

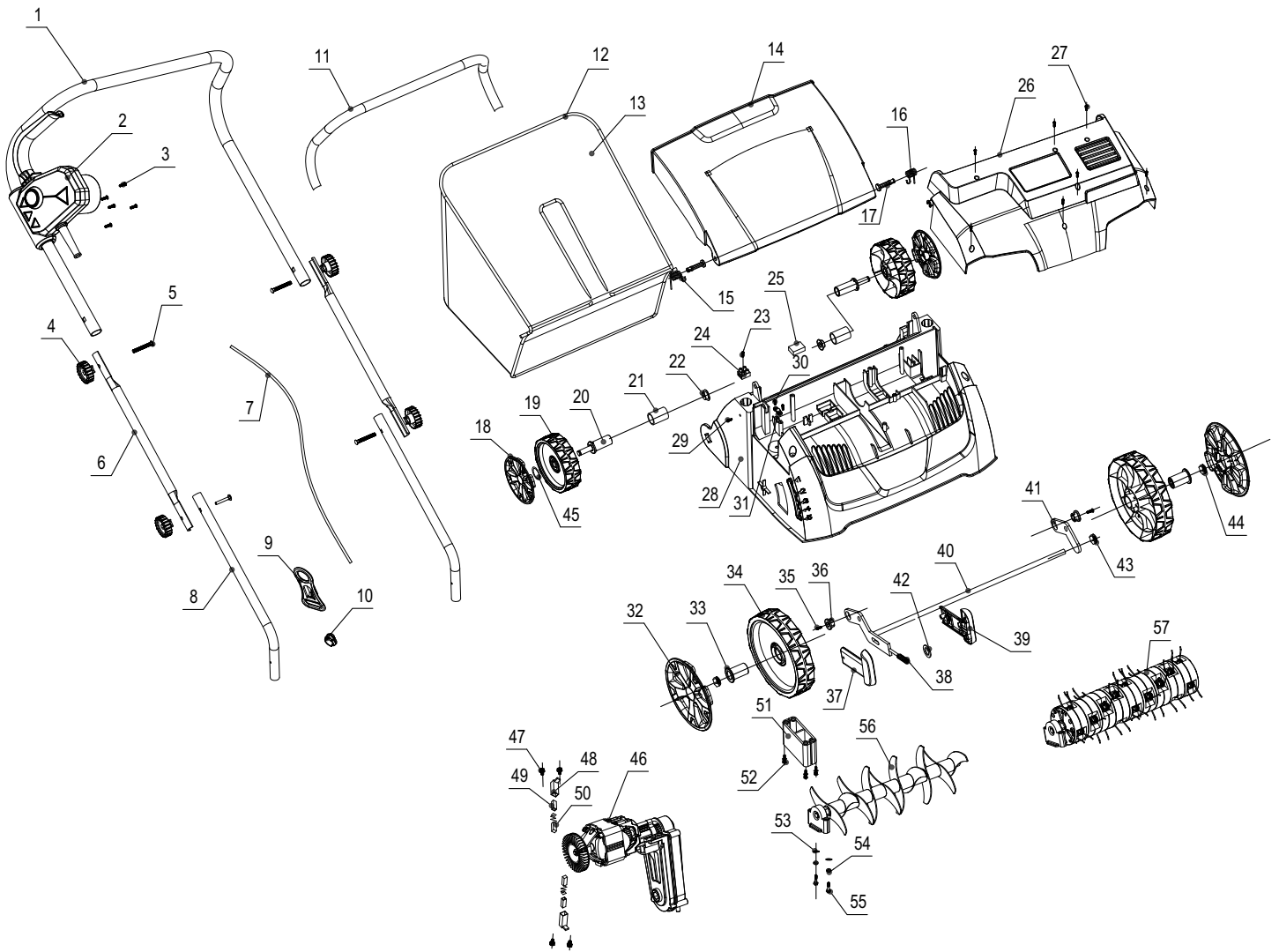


Spare Parts List
Ersatzteilliste
Liste de pièces détachées
Lista de piezas de repuesto

2013-03

UV3200

UV3200 (D, GB, F, E)

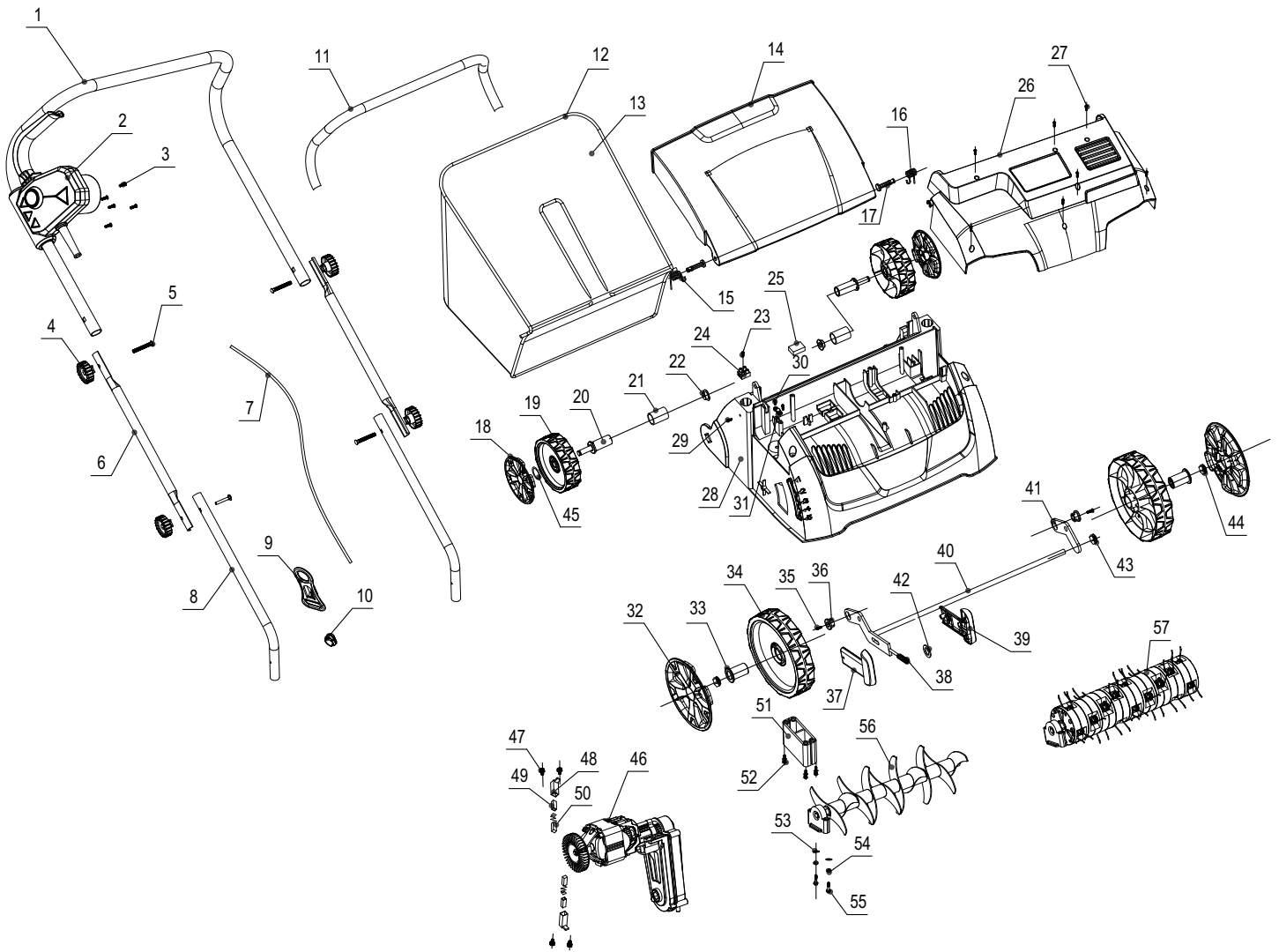


UV3200

1

UV3200
UV3200
UV3200
UV3200


Seite / Page	Pos.	UV3200	Teil-Nr. Part No. No. de pièce No. de pieza	Hinweise Notes Renseign. Nota	Bezeichnung	Spezifikation Specification	Description	Désignation	Denominación
1	1	1	652 023 913		OBERHOLM		UPPER HANDLE	MANCHE SUPÉRIEURE	MANGO SUPERIOR
1	2	1	652 024 703		SCHALTERGEHÄUSE KPL.		SWITCH BOX ASS'Y	INTERRUPTEUR CPL.	INTERRUPTOR CPL.
1	3	6	652 024 704		SCHRAUBE		SCREW	VIS	TORNILLO
1	4	4	652 024 072		KNAUF		KNOB	POIGNEE	MANETA
1	5	4	652 023 808		SCHRAUBE		SCREW	VIS	TORNILLO
1	6	2	652 023 912		MITTELHOLM		MIDDLE HANDLE	MANCHERON	MANILLAR
1	7	1	652 023 787		VERBINDUNGSKABEL	2x1,0mm ²	CONNECTION CABLE	CÂBLE DE RACCORDEMENT	CABLE DE CONEXIÓN
1	8	2	652 023 911		UNTERHOLM		LOWER HANDLE	MANCHE INFÉRIEURE	MANGO INFERIOR
1	9	1	652 023 811		KABELHALTERUNG		CABLE HANGER	ATTACHE POUR CÂBLES	SOPORTE DE CABLES
1	10	2	652 024 705		KABELSCHELLE		CABLE CLIP	COLLIER DE CÂBLE	ABRAZADERA
1	11	1	652 024 706		GRIFFUMHÜLLUNG		HANDLE SHEATH	POIGNÉE	EMPUÑADURA
1	12	1	652 024 707		RAHMEN		COLLECTION BAG SUPPORT	CADRE	MARKO
1	13	1	652 025 250		GRASS-SACK	MAKITA	GRASS CATCHER BAG	BAC	CESTO
1	14	1	652 023 994		HECKKLAPPE		REAR FLAP	HAYON	PORTÓN TRASERO
1	15	1	652 023 990		DREHFEDER LINKS		REAR FLAP TORSION SPRING -LEFT	RESSORT DE TENSION À GAUCHE	RESORTE DE TORSIÓN IZQUIERDO
1	16	1	652 023 991		DREHFEDER RECHTS		REAR FLAP TORSION SPRING -RIGHT	RESSORT DE TENSION À DROITE	RESORTE DE TORSIÓN DERECHO
1	17	2	652 023 989		KUNSTSTOFFSTIFT		PLASTIC PIN	GOUPILLE	PASADOR
1	18	2	652 023 904		RADKAPPE HINTEN		REAR WHEEL COVER	CHAPEAU DE MOYEU	CAPERUZA DE RUEDA
1	19	2	652 023 986		HINTERRAD		REAR WHEEL	ROUE ARRIÈRE	RUEDA TRASERA
1	20	2	652 023 988		ACHSE		BIG BAND PULLEY AXLE	AXE	EJE
1	21	2	652 023 987		BUCHSE		REAR WHEEL AXLE SLEEVE	DOUILLE	CASQUILLO
1	22	2	652 023 985		KAPPE		REAR AXLE CAP	CAPOT	CAPERUZA
1	23	1	652 023 983		SCHRAUBE SELBSTSCHNEIDEND	3x18	SELF-TAPPING SCREW	VIS DE FORAGE	TORNILLO PERFORADOR
1	24	1	652 023 826		LÜSTERKLEMME		TERMINAL SET	DOMINO	CLEMA
1	25	1	652 024 708		PLATINE		PCB ASS'Y	PLATINE	PLETINA
1	26	1	652 023 993		MOTORABDECKUNG		MOTOR COVER	COUVERCLE MOTEUR	CUBIERTA DEL MOTOR
1	27	7	652 024 709		SCHRAUBE		SCREW	VIS	TORNILLO
1	28	1	652 025 251		DECK	MAKITA BLUE	DECK	CAPOT	CAPOTA
1	29	2	652 024 710		SCHRAUBE		SCREW	VIS	TORNILLO
1	30	2	652 024 711		SCHRAUBE		SCREW	VIS	TORNILLO
1	31	1	652 023 982		KABELKLEMME		CABLE PRESSBOARD	BORNE DE CÂBLE	BORNES DE CABLE
1	32	2	652 023 905		RADKAPPE VORN		FRONT WHEEL COVER	CHAPEAU DE MOYEU	CAPERUZA DE RUEDA
1	33	2	652 023 981		VORDERACHSE		FRONT WHEEL AXLE	ESSIEU AVANT	EJE DELANTERO
1	34	2	652 023 980		VORDERRAD		FRONT WHEEL	ROUE AVANT	RUEDA DELANTERA
1	35	2	652 024 712		SCHRAUBE		SCREW	VIS	TORNILLO
1	36	2	652 023 979		KAPPE		FRON AXLE CAP	CAPOT	CAPERUZA
1	37	1	652 023 978		ABDECKUNG LINKS		HEIGHT ADJUSTMENT HANDLE LEFT COVER	RECOUVREMENT À GAUCHE	CUBIERTA IZQUIERDA
1	38	1	652 023 977		FEDER		HEIGHT ADJUSTMENT SPRING	RESSORT	RESORTE
1	39	1	652 023 976		ABDECKUNG RECHTS		HEIGHT ADJUSTMENT HANDLE RIGHT COVER	RECOUVREMENT À DROITE	CUBIERTA DERECHA
1	40	1	652 023 975		RADACHSE KPL.		WHEEL AXLE ASS'Y	AXE ROUE CPL.	EJE RUEDA CPL.
1	41	1	652 023 974		ANSCHLUßBLECH		CONNECTION PLATE	TÔLE	CHAPA
1	42	1	652 023 803		SCHIBE	Ø5	WASHER	RONDELLE	ARANDELA
1	43	1	652 024 713		MUTTER		NUT	ECROU	TUERCA



UV3200

1

UV3200
UV3200
UV3200
UV3200

Seite / Page	Pos.	UV3200	Teil-Nr. Part No. No. de pièce No. de pieza	Hinweise Notes Renseign. Nota	Bezeichnung	Spezifikation Specification	Description	Désignation	Denominación
1	44	2	652 023 973		SICHERUNGSMUTTE R	M6	SELF-LOCKING NUT	ECROU AUTOBLOQUANT	TUERCA AUTOBLOCANTE
1	45	2	652 024 714		SPRENGRING		CIRCLIP	ANNEAU RESSORT	ANILLO ELÁSTICO
1	46	1	652 024 715		MOTOR KPL.		MOTOR ASS'Y	MOTEUR CPL.	MOTOR CPL.
1	47	4	652 023 957		SCHRAUBE KPL.	M4x12	3 IN 1 SCREW	VIS CPL.	TORNILLO CPL.
1	48	2	652 024 716		BÜRSTENHALTER		BRUSH HOLDER	PORTE-CHARBON	PORTA ESCOBILLA
1	49	2	652 023 959		BÜRSTENHALTER		BRUSH HOLDER	PORTE-CHARBON	PORTA ESCOBILLA
1	50	2	652 023 960		KOHLEBÜRSTE		CARBON BRUSH	BALAIS DE CHARBON	ESCOBILLA DE CARBÓN
1	51	1	652 024 717		UNTERLAGERFASSU NG		LOWER BEARING HOLDER	CARTER DE ROULEMENT	CÁRTER DEL COJINETE
1	52	4	652 023 939		SCHRAUBE KPL.	4x20	3 IN 1 SELF-TAPPING SCREW	VIS CPL.	TORNILLO CPL.
1	53	2	652 023 937		FLACHSCHEIBE	Ø6	FLAT WASHER	RONDELLE PLATE	ARANDELA
1	54	2	652 023 936		FEDERUNTERLAGE	Ø6	SPRING PAD	RONDELLE	ARANDELA
1	55	2	652 023 935		BOLZEN	M6x45	BOLT	VIS	TORNILLO
1	56	1	652 024 718		VERTIKUTIERWELLE KPL.		SCARIFIER BLADE SHAFT ASS.	PORTE-LAME CPL.	ÁRBOL DE CUCHILLAS CPL.
1	57	1	652 024 719		LÜFTERWALZE KPL.		RAKER BLADE SHAFT ASS.	PORTE-LAME CPL., DENT A DEGORGER	ÁRBOL DE CUCHILLAS CPL., RASPADOR

1

UV3200
UV3200
UV3200
UV3200

	Zeichenerklärung	Key to symbols
=> 1999999 2000000 => 2003.04 => TI 2003/07 Acc. = { m Corr.	Produktion bis Serien-Nr. Neues Teil ab Serien-Nr. Neues Teil ab Jahr / Monat Siehe Technische Information Jahr / Nr. Zubehör (nicht im Lieferumfang) Keine Serienausführung, jedoch verwendbar Beinhaltet Positions-Nr. Meterware Druckfehlerberichtigung	Production to serial number New part from serial number New part from Year / Month See Technical Information Year / No. Accessories (not included in the delivery inventory) No standard execution, may be used Contains item number Sold by the meter Error correction
	Änderungen vorbehalten	Specifications subject to change without notice
	Légende	Explicación de símbolos
=> 1999999 2000000 => 2003.04 => TI 2003/07 Acc. = { m Corr.	Production jusqu'à n° de série Nouveau pièce à partir du n° de série Nouveau pièce à partir de année / mois Voir information technique année / n° Accessoires (non compris dans la livraison) Aucune exécut. en série, cependant utilisable contient n° de numéro Au mètre Rectification d'erreurs	Producción hasta N° de serie Pieza nueva a partir de N° de serie Pieza nueva a partir de año / mes Véase inform. técnico año / N° Accesorios (no incluido en la extensión del suministro) No es de serie, pero sirve Contiene pos N° Por metro Fe de erratas
	Changements sans préavis	Mejoras constructivas sin previo aviso