



Spare Parts List  
Ersatzteilliste  
Liste de pièces détachées  
Lista de piezas de repuesto

2010-07



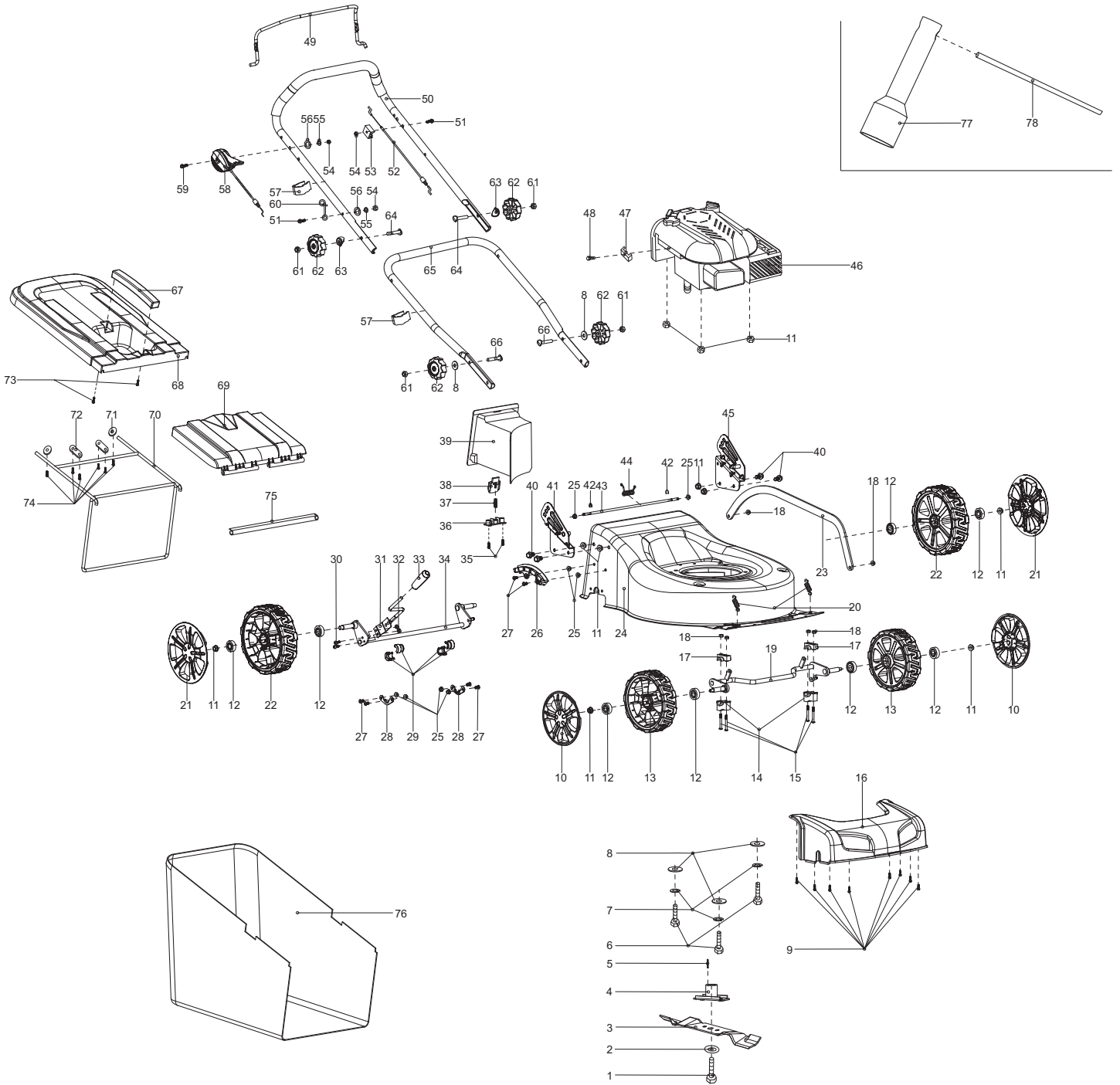
PLM4110  
PLM4610  
PLM4611  
PLM4612  
PLM4613  
PLM5102

995700646 (D, GB, F, E)

PLM4110, PLM4610,  
PLM4611, PLM4612,  
PLM4613, PLM5102

5

PM-410, PLM4110  
PM-410, PLM4110  
PM-410, PLM4110  
PM-410, PLM4110



PLM4110, PLM4610,  
PLM4611, PLM4612,  
PLM4613, PLM5102

5

PM-410, PLM4110  
PM-410, PLM4110  
PM-410, PLM4110  
PM-410, PLM4110

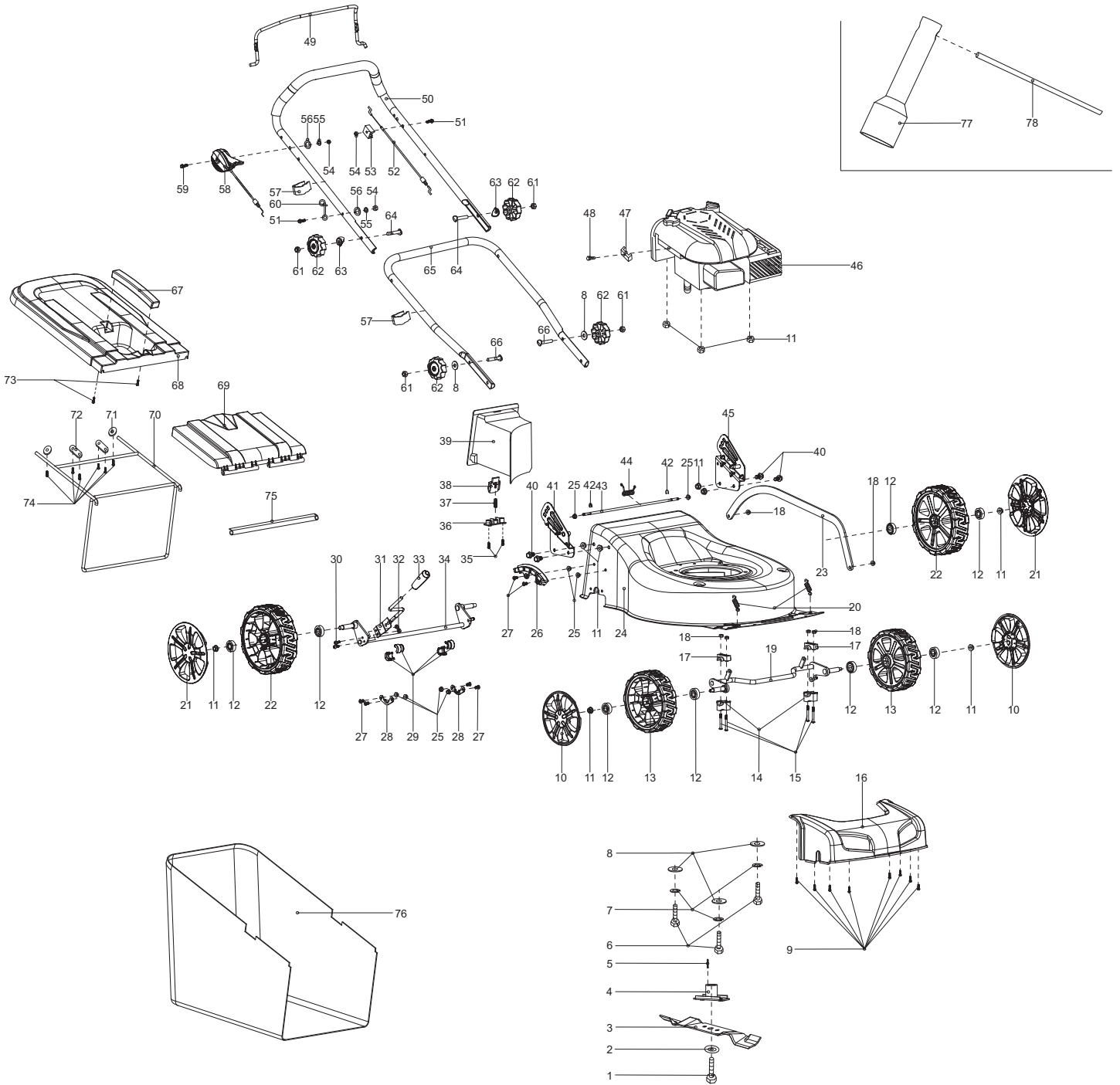


Seite / Page	Pos.	PLM4110	Teil-Nr. Part No. No. de pièce No. de pieza	Hinweise Notes Renseign. Nota	Bezeichnung	Spezifikation Specification	Description	Désignation	Denominación
5	1	1	671 006 062		MESSERSCHRAUBE		BLADE TIGHTEN SCREW	VIS DE LAME	TORNILLO DE LA CUCHILLA
5	2	1	671 010 730		SCHEIBE	Φ44.5/10.2x2.5	LID SHAPE WASHER	RONDELLE	ARANDELA
5	3	1	671 001 433		MESSER	410mm	BLADE	LAME	CUCHILLA ESTÁNDAR
5	4	1	671 001 525		MESSERHALTER		HUB	MOYEU	SOPORTE DE LA CUCHILLA
5	5	1	671 090 002		PASSFEDER		FLAT KEY	CLAVETTE	CHAVETA
5	6	3	671 006 025		6KT-SCHRAUBE	M8x35	HEXAGON BOLT	VIS À SIX PANS	TORNILLO HEXAGONAL
5	7	3	671 008 002		SICHERUNGSSCHEI BE		SAFETY WASHER	RONDELLE SÉCURITÉ	ARANDELA SEGURIDAD
5	8	5	671 007 007		SCHEIBE	φ8	WASHER	RONDELLE	ARANDELA
5	9	8	671 001 062		SCHRAUBE SELBSTSCHNEIDEN D	4,2x10	SELF-TAPPING SCREW	VIS DE FORAGE	TORNILLO PERFORADOR
5	10	2	671 001 176		RADKAPPE	7"	WHEEL COVER	CHAPEAU DE MOYEU	CAPERUZA DE RUEDA
5	11	11	671 005 028		6KT-MUTTER	M8	HEXAGONAL LOCKING NUT	ECROU HEXAGONAL	TUERCA HEXAGONAL
5	12	8	671 004 012		KUGELLAGER	6201Z	BALL BEARING	ROULEMENT À BILLES	RODAMIENTO DE BOLAS
5	13	2	671 020 150		RAD	7"	WHEEL ASSY.	ROUE	RUEDA
5	14	2	671 418 001		LAGERSCHALE		HALF-BEARING	COUILLE DE COUSSINET	MITAD DE RODAMIENTO
5	15	4	671 002 028		SCHRAUBE	M6x45	TRIGGER BOLT	VIS	TORNILLO
5	16	1	671 420 001		FRONTTEIL		FRONT COVER	PANNEAU	FRONTAL CUBIERTA
5	17	2	671 445 001		LAGERSCHALE		HALF-BEARING	COUILLE DE COUSSINET	MITAD DE RODAMIENTO
5	18	6	671 005 005		6KT-MUTTER	M6	LOCKING NUT	ECROU	TUERCA
5	19	1	671 001 428		VORDERACHSE		FRONT AXLE	ESSIEU AVANT	EJE DELANTERO
5	20	2	671 011 125		ZUGFEDER		EXTENSION SPRING OF FRONT WHEEL AXIS	RESSORT	RESORTE
5	21	2	671 001 177		RADKAPPE	8"	WHEEL COVER	CHAPEAU DE MOYEU	CAPERUZA DE RUEDA
5	22	2	671 020 160		RAD	8"	WHEEL ASSY.	ROUE	RUEDA
5	23	1	671 001 429		VERBINDUNGSSTA NGE		LINK ROD	BARRE DE RACCORDEMENT	BARRA DE CONEXIÓN
5	24	1	671 001 182		GEHÄUSE BLAU	MAKITA	DECK BLUE	CHÂSSIS BLEU	CAJA AZUL
5	25	8	671 005 024		6KT-MUTTER	M6	HEXAGONAL LOCKING NUT	ECROU HEXAGONAL	TUERCA HEXAGONAL
5	26	1	671 001 018		DREHPUNKT FÜR HÖHENVERSTELLU NG		HEIGHT ADJUSTMENT PLATE	POINT DE ROTATION POUR LE RÉGLAGE EN HAUTEUR	PUNTO DE GIRO PARA REGLAJE DE ALTURA
5	27	6	671 002 019		SCHRAUBE	M6x12	TRIGGER BOLT	VIS	TORNILLO
5	28	2	671 001 244		FIXIERUNG		ALIGNMENT	FIXATION	FIJACIÓN
5	29	4	671 353 001		LAGERSCHALE		AXIS SHEATH	PLAQUETTE	COJINETE
5	30	2	671 002 029		SCHRAUBE	M5x12	TRIGGER BOLT	VIS	TORNILLO
5	31	1	671 001 430		HEBEL, HÖHENVERSTELLU NG		LEVER, HEIGHT ADJUSTMENT	LEVIER, REGLAGE HAUTEUR	PALANCA, AJUSTE ALTURA
5	32	2	671 005 011		6KT-MUTTER	M5	HEXAGONAL LOCKING NUT	ECROU HEXAGONAL	TUERCA HEXAGONAL
5	33	1	671 001 026		GRIFFUMHÜLLUNG		HANDLE SHEATH	POIGNÉE	EMPUÑADURA
5	34	1	671 001 423		HINTERRADACHSE		REAR WHEELS AXLE	AXE ROUE ARRIERES	EJE RUEDAS TRASERAS
5	35	2	671 001 003		SCHRAUBE SELBSTSCHNEIDEN D	4x12	SELF-TAPPING SCREW	VIS DE FORAGE	TORNILLO PERFORADOR
5	36	1	671 317 001		DRUCKPLATTE		PRESSING PLATE	PLAQUE	PLACE

PLM4110, PLM4610,  
PLM4611, PLM4612,  
PLM4613, PLM5102

5

PM-410, PLM4110  
PM-410, PLM4110  
PM-410, PLM4110  
PM-410, PLM4110





PLM4110, PLM4610,  
PLM4611, PLM4612,  
PLM4613, PLM5102

5

PM-410, PLM4110  
PM-410, PLM4110  
PM-410, PLM4110  
PM-410, PLM4110

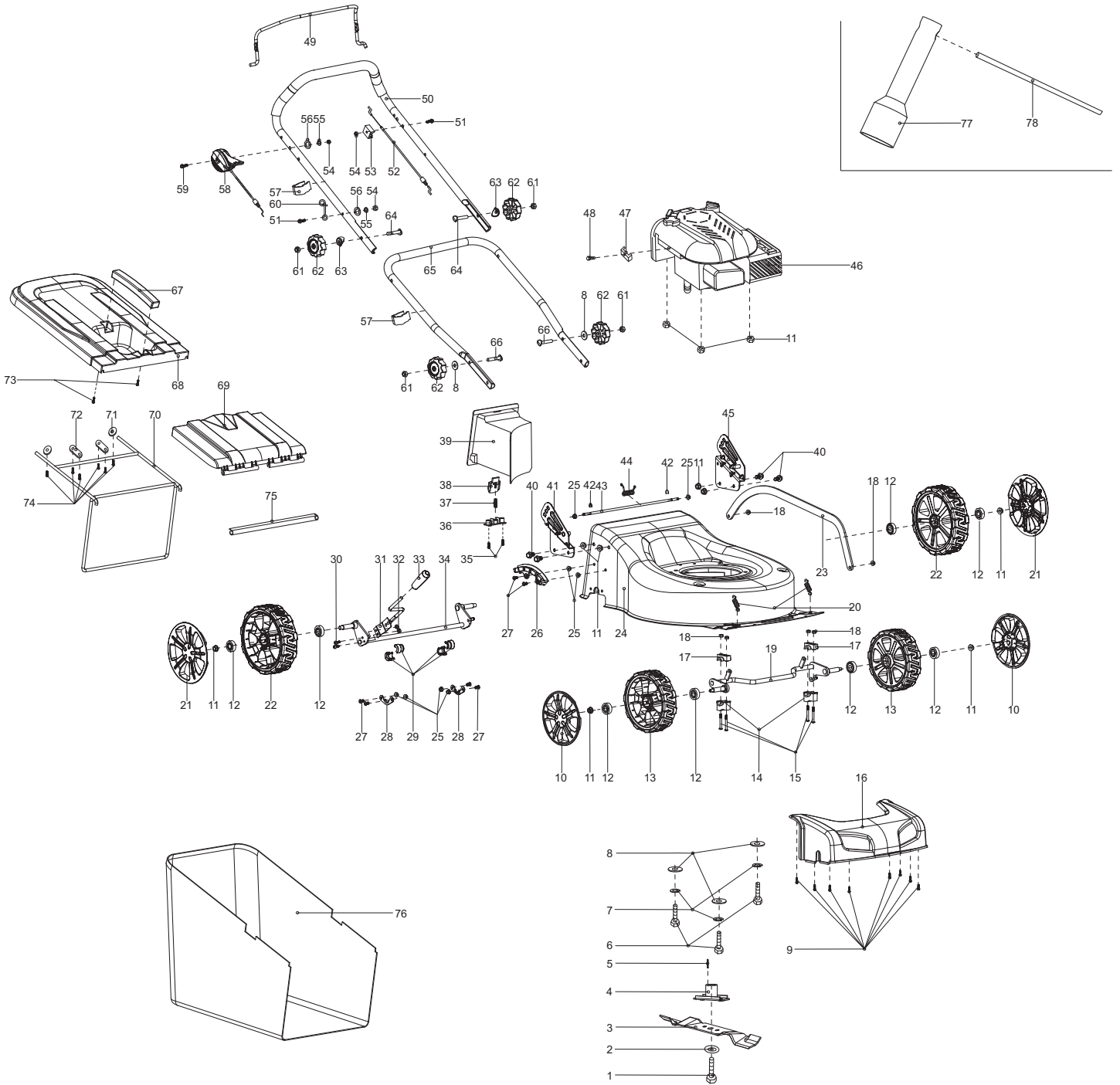


Seite / Page	Pos.	Teil-Nr. Part No. No. de pièce No. de pieza	Hinweise Notes Renseign. Nota	Bezeichnung	Spezifikation Specification	Description	Désignation	Denominación
5	37	1 671 011 005		FEDER		SPRING	RESSORT	MUELLE
5	38	1 671 316 004		VERRIEGELUNGSK NOPF		LOCKING BUTTON	TÊTE DE VERROUILLAGE	BOTÓN DE BLOQUEO
5	39	1 671 450 001		MULCHEINSATZ		MULCHING BLOCK	INSERT MULCH	TAPA
5	40	4 671 006 064		6KT-SCHRAUBE	M8x6	HEXAGON HEAD BOLT	VIS À SIX PANS	TORNILLO HEXAGONAL
5	41	1 671 001 180		GRIFFANBINDUNG, RECHTS	MAKITA BLUE	BRACKET HANDLE, RIGHT	BRIDE DE POIGNÉE, DROITE	FIJACIÓN DE MANGO, DERECHA
5	42	2 671 009 017		KLEMMRING		OPEN BLOCK RING	ANNEAU	ANILLO
5	43	1 671 001 498		STANGE GRASKLAPPE		LONG POLE	TRINGLE TRAPPE À HERBE	BARRA TAPA DE YERBA
5	44	1 671 011 101		FEDER		SPRING OF REAR COVER BOARD	RESSORT	MUELLE
5	45	1 671 001 179		GRIFFANBINDUNG, LINKS	MAKITA BLUE	BRACKET HANDLE, LEFT	BRIDE DE POIGNÉE, GAUCHE	FIJACIÓN DE MANGO, IZQ.
5	46	1		MOTOR	B&S/500, XAQblack mask,10T5020264 B1 A7096	ENGINE	MOTEUR	MOTOR
5	*	1	Pos. 46,47,48	ZUM AUSTAUSCH DIESER TEILE WENDEN SIE SICH AN DEN KUNDENDIENST DES MOTORHERSTELLE RS	Pos. 46,47,48	TO REPLACE THESE PARTS SEEK ASSISTANCE FROM THE ENGINE MANUFACTURER'S AFTER SALES SERVICE	POUR LE REPLACEMENT DE CES PIÈCES S'ADRESSER AU SERVICE APRÈS VENTES DU CONSTRUCTEUR DU MOTEUR	PARA RECAMBIO DE ESTAS PIEZAS FAVOR SE DIRIGEN AL SERVICIO TÉCNICO DEL FABRICANTE DEL MOTOR
5	49	1 671 001 448		HEBEL, MOTORBREMSE		LEVER, MOTOR BRAKE	LEVIER FREIN MOTEUR	PALANCA, FRENO MOTOR
5	50	1 671 002 001		HOLM, OBERTEIL	BLACK	HANDLE, UPPER PART	MANCHERON, PARTIE SUPERIEURE	MANILLAR, PARTE SUPERIOR
5	51	2 671 006 011		SCHRAUBE	M6x35	BOLT	VIS	TORNILLO
5	52	1 671 001 114		BOWDENZUG	16"	CONTROL CABLE, THROTTLE	CÂBLE BOWDEN	TRACCIÓN BOWDEN
5	53	1 671 336 001		HALTERUNG		FIXED BRACKET	FIXATION	SOPORTE
5	54	3 671 005 016		6KT-MUTTER	M6	HEX. LOCK NUT	ECROU	TUERCA
5	55	2 671 008 003		FEDERSCHEIBE		SPRING WASHER	RONDELLE A RESSORT	ARANDELA ELASTICO
5	56	2 671 007 008		SCHEIBE		WASHER	RONDELLE	ARANDELA
5	57	2 671 177 001		KABELCLIPP		CABLE CLIP	CLIP DE CÂBLE	CLIP PARA CABLE
5	58	1 671 001 137		MOTORFERNBEDI E NUNG INKL. BOWDENZUG	16"	HANDLE / CABLE, THROTTLE	LEVIER / CABLE, ACCELERATEUR	PALANCA / CABLE, ACELERADOR
5	59	1 671 006 059		SCHRAUBE	M6x50	BOLT	VIS	TORNILLO
5	60	1 671 001 120		HAKEN		CABLE HOOK	TENON	GANCHO
5	61	4 671 005 007		MUTTER		NUT	ECROU	TUERCA
5	62	4 671 453 001		STERNGRIF		STAR KNOB	MANETTE	MANIJA DE ESTRELLA
5	63	2 671 001 085		SCHEIBE		WASHER	RONDELLE	ARANDELA
5	64	2 671 006 004		FLACHKOPFSCHRA UBE	M8x52	FLAT HEAD BOLT	VIS À TÊTE CYLINDRIQUE	TORNILLO DE CABEZA PLANA
5	65	1 671 001 450		HOLM, UNTERTEIL		HANDLE, LOWER PART	MANCHERON, PARTIE INFERIEURE	MANILLAR, PARTE INFERIOR
5	66	2 671 006 118		FLACHKOPFSCHRA UBE	M8x35	FLAT HEAD BOLT	VIS À TÊTE CYLINDRIQUE	TORNILLO DE CABEZA PLANA
5	67	1 671 454 001		HANDGRIF		HANDLE OF GRASS CATCHER	POIGNÉE	MANGO
5	68	1 671 455 001		KORB, OBERTEIL		GRASS-BOX, UPPER	SAC, PARTIE	CESTO, SUPERIOR
5	69	1 671 456 001		HECKKLAPPE		DECK LID	HAYON	PORTÓN TRASERO
5	70	1 671 001 435		RAHMEN		GRASS CATCHER BRACKET	CADRE	MARKO

PLM4110, PLM4610,  
PLM4611, PLM4612,  
PLM4613, PLM5102

5

PM-410, PLM4110  
PM-410, PLM4110  
PM-410, PLM4110  
PM-410, PLM4110



PLM4110, PLM4610,  
PLM4611, PLM4612,  
PLM4613, PLM5102

5

PM-410, PLM4110  
PM-410, PLM4110  
PM-410, PLM4110  
PM-410, PLM4110

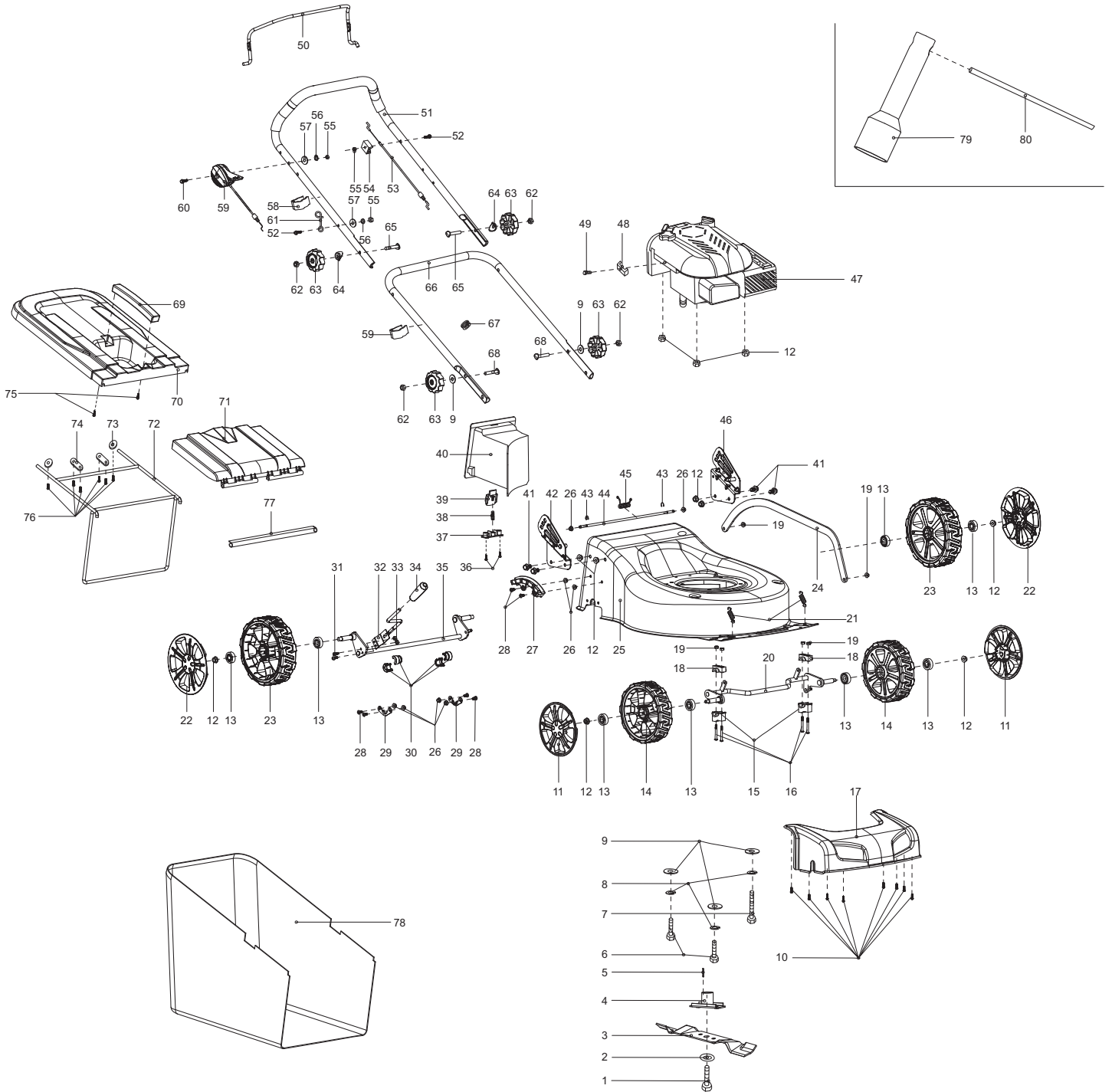


Seite / Page	Pos.	PLM4110	Teil-Nr. Part No. No. de pièce No. de pieza	Hinweise Notes Renseign. Nota	Bezeichnung	Spezifikation Specification	Description	Désignation	Denominación
5	71	2	671 001 436		SCHEIBE		TIGHTEN PRESSING PLATE	RONDELLE	ARANDELA
5	72	2	671 001 203		DRUCKPLATTE		PRESSING PLATE OF FRONT WHEEL AXIS	PLAQUE	PLACE
5	73	2	671 001 055		SCHRAUBE SELBSTSCHNEIDEN D	5x16	SELF-TAPPING SCREW	VIS DE FORAGE	TORNILLO PERFORADOR
5	74	6	671 001 054		SCHRAUBE SELBSTSCHNEIDEN D	5x12	SELF-TAPPING SCREW	VIS DE FORAGE	TORNILLO PERFORADOR
5	75	1	671 014 170		DRUCKPLATTE		PRESSING PLATE	PLAQUE	PLACE
5	76	1	671 001 416		GRASFANGKORB	50L Nylon, MAKITA Logo	GRASS CATCHER	SAC	CESTO
5	77	1	671 001 078		STECKSCHLÜSSEL	21mm	BOX SPANNER	CLÉ À DOUILLE	LLAVE
5	78	1	671 001 079		SPANNSTANGE	Ø8x110mm	SPANNER POLE	TIRANT	TENSOR

PLM4110, PLM4610,  
PLM4611, PLM4612,  
PLM4613, PLM5102

6

PM-460, PLM4610  
PM-460, PLM4610  
PM-460, PLM4610  
PM-460, PLM4610



PLM4110, PLM4610,  
PLM4611, PLM4612,  
PLM4613, PLM5102

6

PM-460, PLM4610  
PM-460, PLM4610  
PM-460, PLM4610  
PM-460, PLM4610

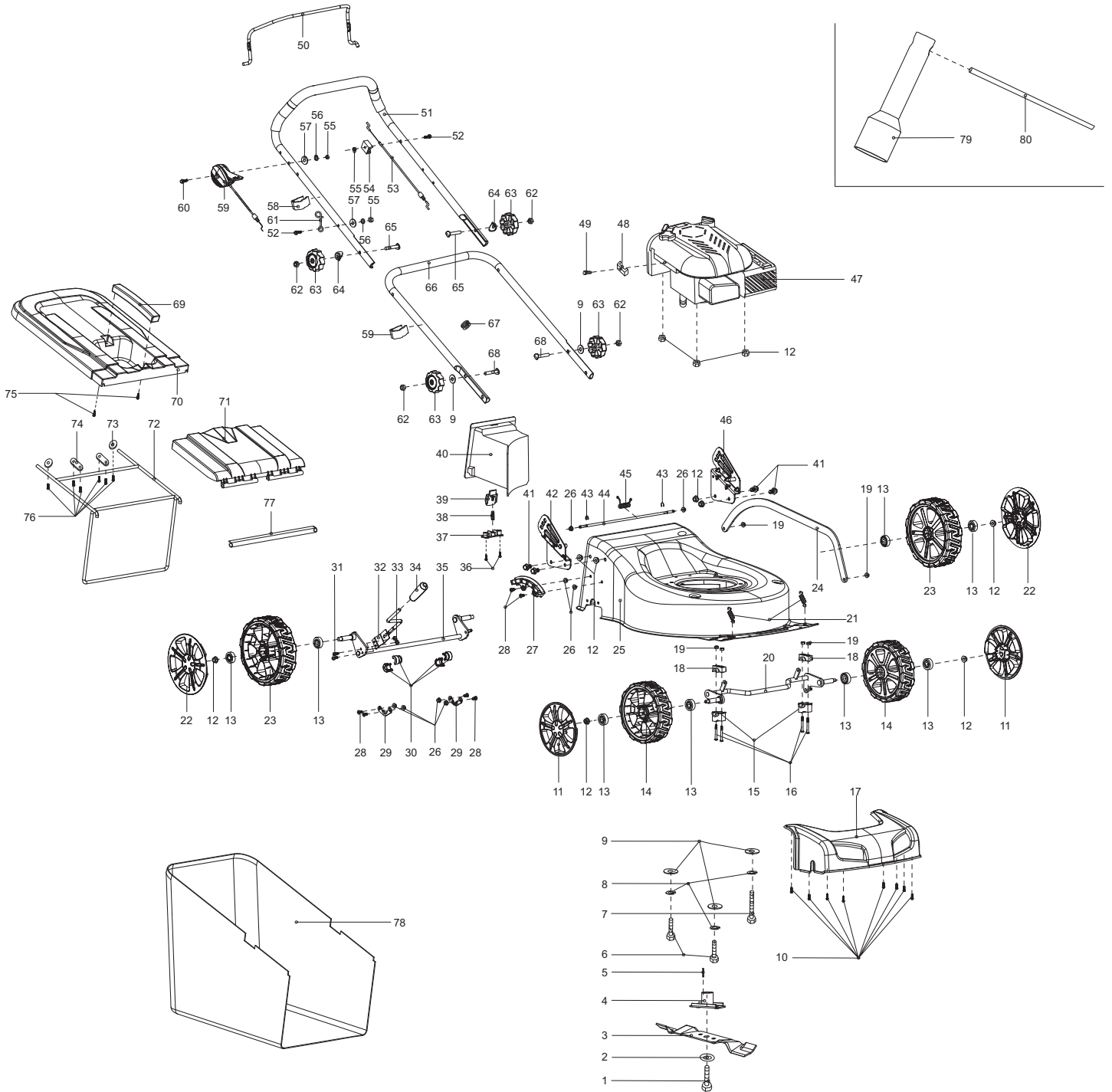


Seite / Page	Pos.	Teil-Nr. Part No. No. de pièce No. de pieza	Hinweise Notes Renseign. Nota	Bezeichnung	Spezifikation Specification	Description	Désignation	Denominación
6	1	1 671 006 062		MESSERSCHRAUBE		BLADE TIGHTEN SCREW	VIS DE LAME	TORNILLO DE LA CUCHILLA
6	2	1 671 010 730		SCHEIBE	Φ44.5/10.2x2.5	LID SHAPE WASHER	RONDELLE	ARANDELA
6	3	1 671 001 451		MESSER	460mm	BLADE	LAME	CUCHILLA ESTÁNDAR
6	4	1 671 001 525		MESSERHALTER		HUB	MOYEU	SOPORTE DE LA CUCHILLA
6	5	1 671 090 002		PASSFEDER		FLAT KEY	CLAVETTE	CHAVETA
6	6	2 671 006 025		6KT-SCHRAUBE	M8x35	HEXAGON BOLT	VIS À SIX PANS	TORNILLO HEXAGONAL
6	7	1 671 006 014		6KT-SCHRAUBE	M8x60mm	HEXAGON BOLT	VIS À SIX PANS	TORNILLO HEXAGONAL
6	8	3 671 008 002		SICHERUNGSSCHEI BE		SAFETY WASHER	RONDELLE SÉCURITÉ	ARANDELA SEGURIDAD
6	9	5 671 007 007		SCHEIBE	φ8	WASHER	RONDELLE	ARANDELA
6	10	8 671 001 062		SCHRAUBE SELBSTSCHNEIDEN D	4,2x10	SELF-TAPPING SCREW	VIS DE FORAGE	TORNILLO PERFORADOR
6	11	2 671 001 176		RADKAPPE	7"	WHEEL COVER	CHAPEAU DE MOYEU	CAPERUZA DE RUEDA
6	12	11 671 005 028		6KT-MUTTER	M8	HEXAGONAL LOCKING NUT	ECROU HEXAGONAL	TUERCA HEXAGONAL
6	13	8 671 004 012		KUGELLAGER	6201Z	BALL BEARING	ROULEMENT À BILLES	RODAMIENTO DE BOLAS
6	14	2 671 020 150		RAD	7"	WHEEL ASSY.	ROUE	RUEDA
6	15	2 671 418 001		LAGERSCHALE		HALF-BEARING	COQUILLE DE COUSSINET	MITAD DE RODAMIENTO
6	16	4 671 002 028		SCHRAUBE	M6x45	TRIGGER BOLT	VIS	TORNILLO
6	17	1 671 459 001		FRONTTEIL		FRONT COVER	PANNEAU	FRONTAL CUBIERTA
6	18	2 671 445 001		LAGERSCHALE		HALF-BEARING	COQUILLE DE COUSSINET	MITAD DE RODAMIENTO
6	19	6 671 005 005		6KT-MUTTER	M6	LOCKING NUT	ECROU	TUERCA
6	20	1 671 001 439		VORDERACHSE		FRONT AXLE	ESSIEU AVANT	EJE DELANTERO
6	21	2 671 011 125		ZUGFEDER		EXTENSION SPRING OF FRONT WHEEL AXIS	RESSORT	RESORTE
6	22	2 671 001 177		RADKAPPE	8"	WHEEL COVER	CHAPEAU DE MOYEU	CAPERUZA DE RUEDA
6	23	2 671 020 160		RAD	8"	WHEEL ASSY.	ROUE	RUEDA
6	24	1 671 001 440		VERBINDUNGSSTA NGE	528mm	LINK ROD	BARRE DE RACCORDEMENT	BARRA DE CONEXIÓN
6	25	1 671 001 218		GEHÄUSE BLAU	MAKITA	DECK BLUE	CHÂSSIS BLEU	CAJA AZUL
6	26	8 671 005 024		6KT-MUTTER	M6	HEXAGONAL LOCKING NUT	ECROU HEXAGONAL	TUERCA HEXAGONAL
6	27	1 671 001 018		DREHPUNKT FÜR HÖHENVERSTELLU NG		HEIGHT ADJUSTMENT PLATE	POINT DE ROTATION POUR LE RÉGLAGE EN HAUTEUR	PUNTO DE GIRO PARA REGLAJE DE ALTURA
6	28	6 671 002 019		SCHRAUBE	M6x12	TRIGGER BOLT	VIS	TORNILLO
6	29	2 671 001 244		FIXIERUNG		ALIGNMENT	FIXATION	FIJACIÓN
6	30	4 671 353 001		LAGERSCHALE		AXIS SHEATH	PLAQUETTE	COJINETE
6	31	2 671 002 029		SCHRAUBE	M5x12	TRIGGER BOLT	VIS	TORNILLO
6	32	1 671 001 430		HEBEL, HÖHENVERSTELLU NG		LEVER, HEIGHT ADJUSTMENT	LEVIER, REGLAGE HAUTEUR	PALANCA, AJUSTE ALTURA
6	33	2 671 005 011		6KT-MUTTER	M5	HEXAGONAL LOCKING NUT	ECROU HEXAGONAL	TUERCA HEXAGONAL
6	34	1 671 001 026		GRIFFUMHÜLLUNG		HANDLE SHEATH	POIGNÉE	EMPUÑADURA
6	35	1 671 001 438		HINTERRADACHSE	18"	REAR WHEELS AXLE	AXE ROUE ARRIERES	EJE RUEDAS TRASERAS

PLM4110, PLM4610,  
PLM4611, PLM4612,  
PLM4613, PLM5102

6

PM-460, PLM4610  
PM-460, PLM4610  
PM-460, PLM4610  
PM-460, PLM4610



PLM4110, PLM4610,  
PLM4611, PLM4612,  
PLM4613, PLM5102

6

PM-460, PLM4610  
PM-460, PLM4610  
PM-460, PLM4610  
PM-460, PLM4610



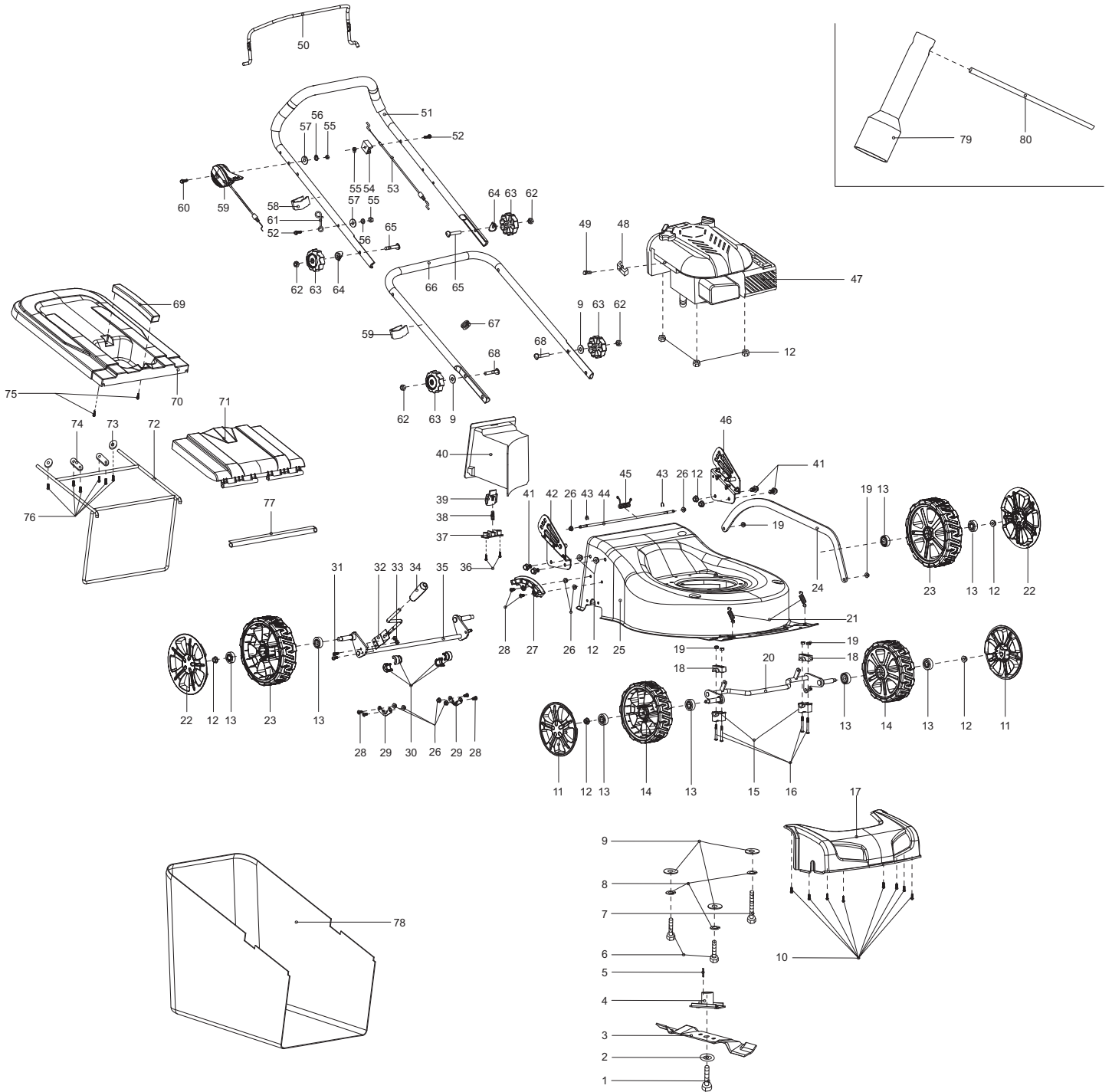
Seite / Page	Pos.	Teil-Nr. Part No. No. de pièce No. de pieza	Hinweise Notes Renseign. Nota	Bezeichnung	Spezifikation Specification	Description	Désignation	Denominación
6	36	2 671 001 003		SCHRAUBE SELBSTSCHNEIDEN D	4x12	SELF-TAPPING SCREW	VIS DE FORAGE	TORNILLO PERFORADOR
6	37	1 671 317 001		DRUCKPLATTE		PRESSING PLATE	PLAQUE	PLACE
6	38	1 671 011 005		FEDER		SPRING	RESSORT	MUELLE
6	39	1 671 316 004		VERRIEGELUNGSK NOPF		LOCKING BUTTON	TÊTE DE VERROUILLAGE	BOTÓN DE BLOQUEO
6	40	1 671 469 001		MULCHEINSATZ		MULCHING BLOCK	INSERT MULCH	TAPA
6	41	4 671 006 064		6KT-SCHRAUBE	M8x6	HEXAGON HEAD BOLT	VIS À SIX PANS	TORNILLO HEXAGONAL
6	42	1 671 001 180		GRIFFANBINDUNG, RECHTS	MAKITA BLUE	BRACKET HANDLE, RIGHT	BRIDE DE POIGNÉE, DROITE	FIJACIÓN DE MANGO, DERECHA
6	43	2 671 009 017		KLEMMRING		OPEN BLOCK RING	ANNEAU	ANILLO
6	44	1 671 001 518		STANGE GRASKLAPPE		LONG POLE	TRINGLE TRAPPE À HERBE	BARRA TAPA DE YERBA
6	45	1 671 011 101		FEDER		SPRING OF REAR COVER BOARD	RESSORT	MUELLE
6	46	1 671 001 179		GRIFFANBINDUNG, LINKS	MAKITA BLUE	BRACKET HANDLE, LEFT	BRIDE DE POIGNÉE, GAUCHE	FIJACIÓN DE MANGO, IZQ.
6	47	1		MOTOR	B&S/625 series, 122T020186B1 A7096	ENGINE	MOTEUR	MOTOR
6	*	1	Pos. 47,48,49	ZUM AUSTAUSCH DIESER TEILE WENDEN SIE SICH AN DEN KUNDENDIENST DES MOTORHERSTELLE RS	Pos. 47,48,49	TO REPLACE THESE PARTS SEEK ASSISTANCE FROM THE ENGINE MANUFACTURER'S AFTER SALES SERVICE	POUR LE REMPLACEMENT DE CES PIÈCES S'ADRESSER AU SERVICE APRÈS VENTES DU CONSTRUCTEUR DU MOTEUR	PARA RECAMBIO DE ESTAS PIEZAS FAVOR SE DIRIGEN AL SERVICIO TÉCNICO DEL FABRICANTE DEL MOTOR
6	50	1 671 001 448		HEBEL, MOTORBREMSE		LEVER, MOTOR BRAKE	LEVIER FREIN MOTEUR	PALANCA, FRENO MOTOR
6	51	1 671 002 001		HOLM, OBERTEIL	BLACK	HANDLE, UPPER PART	MANCHERON, PARTIE SUPERIEURE	MANILLAR, PARTE SUPERIOR
6	52	2 671 006 011		SCHRAUBE	M6x35	BOLT	VIS	TORNILLO
6	53	1 671 001 113		BOWDENZUG (RADANTRIEB)	18"	CONTROL CABLE (WHEEL DRIVE)	CÂBLE BOWDEN (ENTRAÎNEMENT DE ROUE)	TRACCIÓN BOWDEN (TRACCIÓN DE RUEDA)
6	54	1 671 336 001		HALTERUNG		FIXED BRACKET	FIXATION	SOPORTE
6	55	3 671 005 016		6KT-MUTTER	M6	HEX. LOCK NUT	ECROU	TUERCA
6	56	2 671 008 003		FEDERSCHEIBE		SPRING WASHER	RONDELLE A RESSORT	ARANDELA ELASTICO
6	57	2 671 007 008		SCHEIBE		WASHER	RONDELLE	ARANDELA
6	58	2 671 177 001		KABELCLIPP		CABLE CLIP	CLIP DE CÂBLE	CLIP PARA CABLE
6	59	1 671 001 137		MOTORFERNBEDI E NUNG INKL. BOWDENZUG	16"	HANDLE / CABLE, THROTTLE	LEVIER / CABLE, ACCELERATEUR	PALANCA / CABLE, ACELERADOR
6	60	1 671 006 059		SCHRAUBE	M6x50	BOLT	VIS	TORNILLO
6	61	1 671 001 120		HAKEN		CABLE HOOK	TENON	GANCHO
6	62	4 671 005 007		MUTTER		NUT	ECROU	TUERCA
6	63	4 671 453 001		STERNGRIF		STAR KNOB	MANETTE	MANIJA DE ESTRELLA
6	64	2 671 001 085		SCHEIBE		WASHER	RONDELLE	ARANDELA
6	65	2 671 006 004		FLACHKOPFSCHRA UBE	M8x52	FLAT HEAD BOLT	VIS À TÊTE CYLINDRIQUE	TORNILLO DE CABEZA PLANA
6	66	1 671 001 453		HOLM, UNTERTEIL		HANDLE, LOWER PART	MANCHERON, PARTIE INFERIEURE	MANILLAR, PARTE INFERIOR
6	67	1 671 178 001		GUMMITÛLLE		LASSO CASING	PASSE-FIL	BOQUILLA DE CAUCHO
6	68	2 671 006 118		FLACHKOPFSCHRA UBE	M8x35	FLAT HEAD BOLT	VIS À TÊTE CYLINDRIQUE	TORNILLO DE CABEZA PLANA



PLM4110, PLM4610,  
PLM4611, PLM4612,  
PLM4613, PLM5102

6

PM-460, PLM4610  
PM-460, PLM4610  
PM-460, PLM4610  
PM-460, PLM4610



PLM4110, PLM4610,  
PLM4611, PLM4612,  
PLM4613, PLM5102

6

PM-460, PLM4610  
PM-460, PLM4610  
PM-460, PLM4610  
PM-460, PLM4610

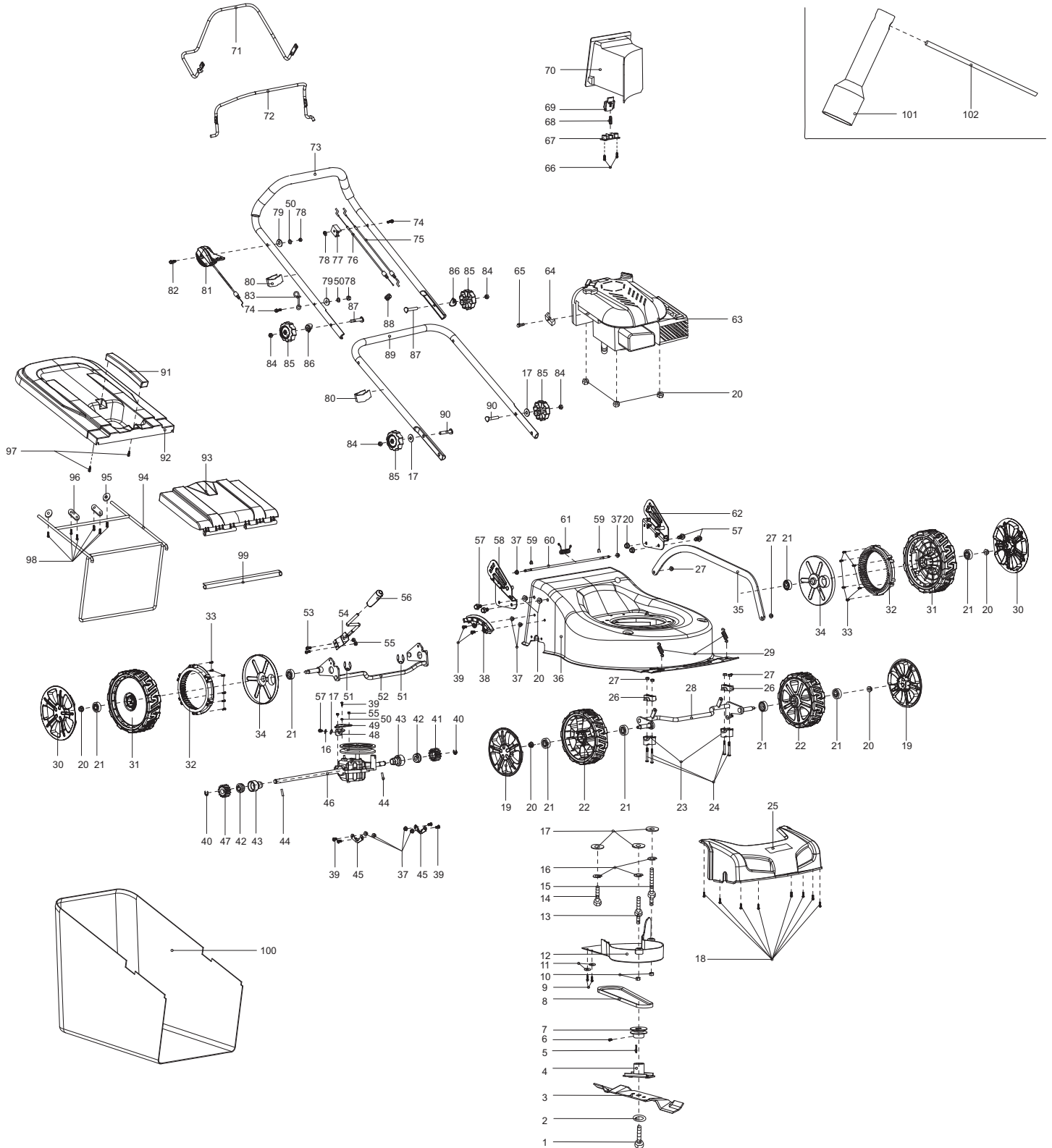


Seite / Page	Pos.	PLM4610	Teil-Nr. Part No. No. de pièce No. de pieza	Hinweise Notes Renseign. Nota	Bezeichnung	Spezifikation Specification	Description	Désignation	Denominación
6	69	1	671 454 001		HANDGRIFF		HANDLE OF GRASS CATCHER	POIGNÉE	MANGO
6	70	1	671 467 001		KORB, OBERTEIL		GRASS-BOX, UPPER	SAC, PARTIE	CESTO, SUPERIOR
6	71	1	671 468 001		HECKKLAPPE		DECK LID	HAYON	PORTÓN TRASERO
6	72	1	671 001 443		RAHMEN		GRASS CATCHER BRACKET	CADRE	MARKO
6	73	2	671 001 436		SCHEIBE		TIGHTEN PRESSING PLATE	RONDELLE	ARANDELA
6	74	2	671 001 203		DRUCKPLATTE		PRESSING PLATE OF FRONT WHEEL AXIS	PLAQUE	PLACE
6	75	2	671 001 055		SCHRAUBE SELBSTSCHNEIDEN D	5x16	SELF-TAPPING SCREW	VIS DE FORAGE	TORNILLO PERFORADOR
6	76	6	671 001 054		SCHRAUBE SELBSTSCHNEIDEN D	5x12	SELF-TAPPING SCREW	VIS DE FORAGE	TORNILLO PERFORADOR
6	77	1	671 001 353		DRUCKPLATTE		PRESSING PLATE	PLAQUE	PLACE
6	78	1	671 001 418		GRASFANGKORB	60L Nylon, Makita logo	GRASS CATCHER	SAC	CESTO
6	79	1	671 001 078		STECKSCHLÜSSEL	21mm	BOX SPANNER	CLÉ À DOUILLE	LLAVE
6	80	1	671 001 079		SPANNSTANGE	Ø8x110mm	SPANNER POLE	TIRANT	TENSOR

PLM4110, PLM4610,  
PLM4611, PLM4612,  
PLM4613, PLM5102

7

PM-4600 S, PLM4611  
PM-4600 S, PLM4611  
PM-4600 S, PLM4611  
PM-4600 S, PLM4611



PLM4110, PLM4610,  
PLM4611, PLM4612,  
PLM4613, PLM5102

7

PM-4600 S, PLM4611  
PM-4600 S, PLM4611  
PM-4600 S, PLM4611  
PM-4600 S, PLM4611

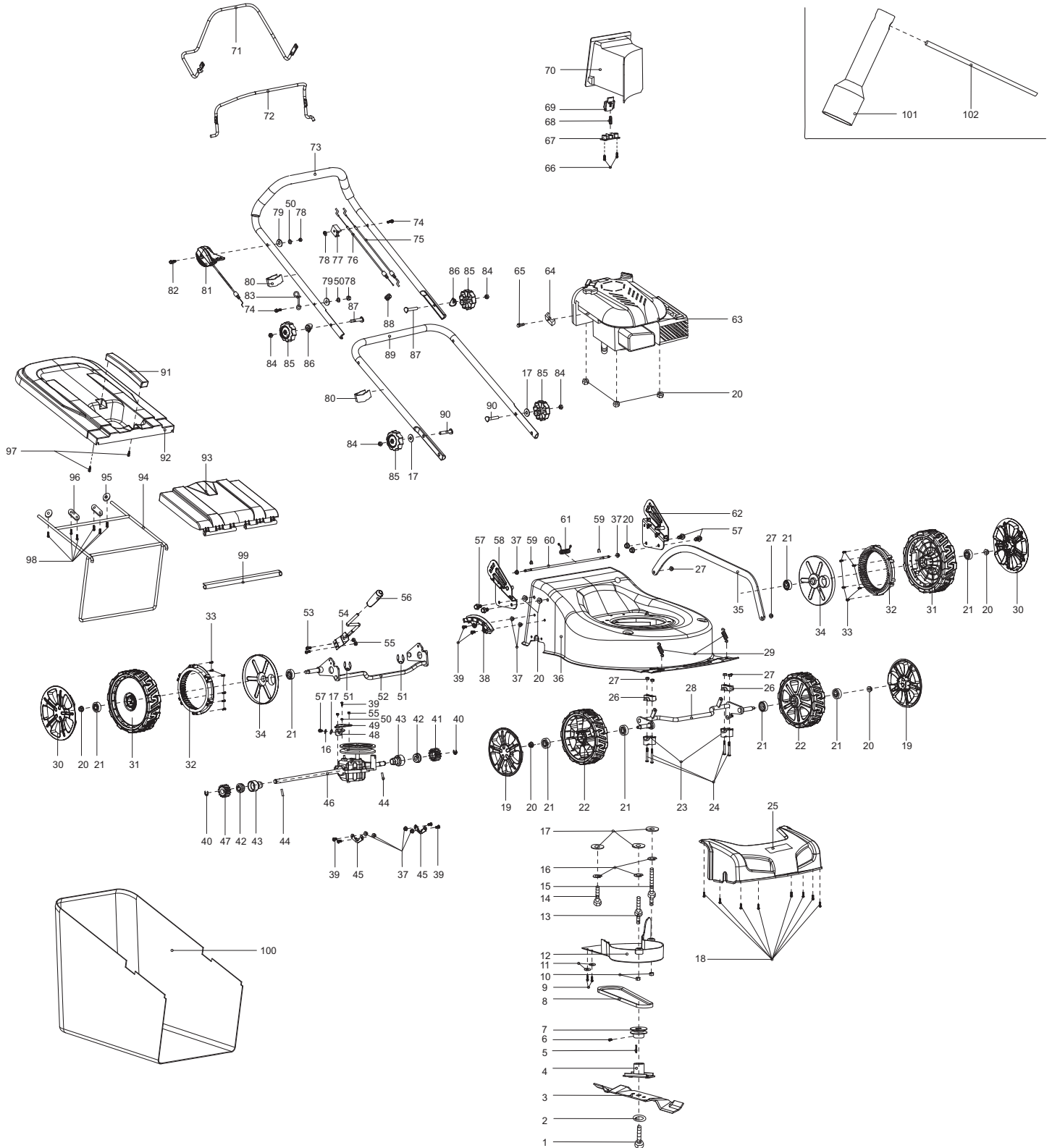


Seite / Page	Pos.	PLM4611	Teil-Nr. Part No. No. de pièce No. de pieza	Hinweise Notes Renseign. Nota	Bezeichnung	Spezifikation Specification	Description	Désignation	Denominación
7	1	1	671 006 062		MESSERSCHRAUBE		BLADE TIGHTEN SCREW	VIS DE LAME	TORNILLO DE LA CUCHILLA
7	2	1	671 010 730		SCHEIBE	Φ44.5/10.2x2.5	LID SHAPE WASHER	RONDELLE	ARANDELA
7	3	1	671 001 451		MESSER	460mm	BLADE	LAME	CUCHILLA ESTÁNDAR
7	4	1	671 001 525		MESSERHALTER		HUB	MOYEU	SOPORTE DE LA CUCHILLA
7	5	1	671 090 002		PASSFEDER		FLAT KEY	CLAVETTE	CHAVETA
7	6	1	671 003 005		6KT-SCHRAUBE	M6x8	HEXAGON HEAD BOLT	VIS À SIX PANS	TORNILLO HEXAGONAL
7	7	1	671 004 002		RIEMENSCHLEIBE	45	PULLEY	POULIE À GORGE POUR COURROIE	DISCO DE LA CORREA
7	8	1	671 001 272		KEILRIEMEN	762mm	V-BELT	COURROIE TRAPÉZOÏDALE	CORREA CUNEIFORME
7	9	2	671 001 045		SCHRAUBE SELBSTSCHNEIDEN D		SELF-TAPPING SCREW	VIS DE FORAGE	TORNILLO PERFORADOR
7	10	2	671 005 008		6KT-MUTTER	M8	HEXAGONAL LOCKING NUT	ECROU HEXAGONAL	TUERCA HEXAGONAL
7	11	2	671 002 075		SCHEIBE	φ12/4.5x1.0	WASHER	RONDELLE	ARANDELA
7	12	1	671 458 001		RIEMENABDECKUN G		BELT COVER	COUVERCLE DE COURROIE	CUBIERTA DE CORREA
7	13	1	671 003 044		SPEZIALSCHRAUBE	M8x17x35	SPECIAL SCREW	VIS SPÉCIALE	TORNILLO ESPECIAL
7	14	1	671 006 025		6KT-SCHRAUBE	M8x35	HEXAGON BOLT	VIS À SIX PANS	TORNILLO HEXAGONAL
7	15	1	671 003 024		SPEZIALSCHRAUBE	M8x60x17	SPECIAL SCREW	VIS SPÉCIALE	TORNILLO ESPECIAL
7	16	4	671 008 002		SICHERUNGSSCHEI BE		SAFETY WASHER	RONDELLE SÉCURITÉ	ARANDELA SEGURIDAD
7	17	6	671 007 007		SCHEIBE	φ8	WASHER	RONDELLE	ARANDELA
7	18	16	671 001 062		SCHRAUBE SELBSTSCHNEIDEN D	4,2x10	SELF-TAPPING SCREW	VIS DE FORAGE	TORNILLO PERFORADOR
7	19	2	671 001 176		RADKAPPE	7"	WHEEL COVER	CHAPEAU DE MOYEU	CAPERUZA DE RUEDA
7	20	11	671 005 028		6KT-MUTTER	M8	HEXAGONAL LOCKING NUT	ECROU HEXAGONAL	TUERCA HEXAGONAL
7	21	8	671 004 012		KUGELLAGER	6201Z	BALL BEARING	ROULEMENT À BILLES	RODAMIENTO DE BOLAS
7	22	2	671 020 150		RAD	7"	WHEEL ASSY.	ROUE	RUEDA
7	23	2	671 418 001		LAGERSCHALE		HALF-BEARING	COQUILLE DE COUSSINET	MITAD DE RODAMIENTO
7	24	4	671 002 028		SCHRAUBE	M6x45	TRIGGER BOLT	VIS	TORNILLO
7	25	1	671 459 001		FRONTTEIL		FRONT COVER	PANNEAU	FRONTAL CUBIERTA
7	26	2	671 445 001		LAGERSCHALE		HALF-BEARING	COQUILLE DE COUSSINET	MITAD DE RODAMIENTO
7	27	8	671 005 005		6KT-MUTTER	M6	LOCKING NUT	ECROU	TUERCA
7	28	1	671 001 439		VORDERACHSE		FRONT AXLE	ESSIEU AVANT	EJE DELANTERO
7	29	2	671 011 125		ZUGFEDER		EXTENSION SPRING OF FRONT WHEEL AXIS	RESSORT	RESORTE
7	30	2	671 001 177		RADKAPPE	8"	WHEEL COVER	CHAPEAU DE MOYEU	CAPERUZA DE RUEDA
7	31	2	671 020 170		RAD	8"	WHEEL ASSY.	ROUE	RUEDA
7	32	2	671 464 001		ZAHNRAD		GEAR WHEEL	ROUE DENTEE	PIÑÓN
7	33	12	671 001 005		SCHRAUBE SELBSTSCHNEIDEN D	4x16	SELF-TAPPING SCREW	VIS DE FORAGE	TORNILLO PERFORADOR
7	34	2	671 465 001		RAD-INNENABDECK UNG		INNER WHEEL COVER	CHAPEAU DE MOYEU	CAPERUZA DE RUEDA

PLM4110, PLM4610,  
PLM4611, PLM4612,  
PLM4613, PLM5102

7

PM-4600 S, PLM4611  
PM-4600 S, PLM4611  
PM-4600 S, PLM4611  
PM-4600 S, PLM4611



PLM4110, PLM4610,  
PLM4611, PLM4612,  
PLM4613, PLM5102

7

PM-4600 S, PLM4611  
PM-4600 S, PLM4611  
PM-4600 S, PLM4611  
PM-4600 S, PLM4611

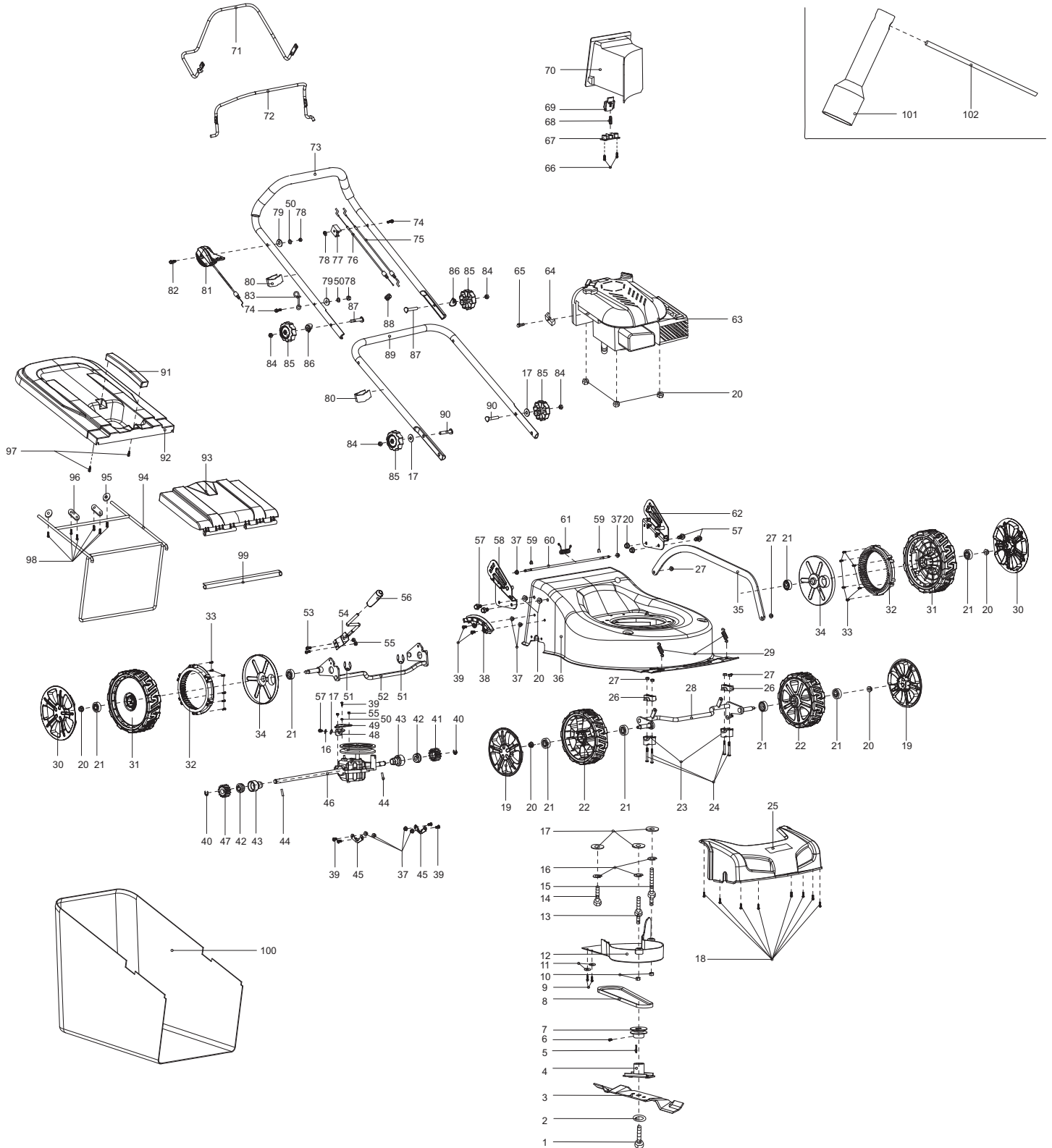


Seite / Page	Pos.	PLM4611	Teil-Nr. Part No. No. de pièce No. de pieza	Hinweise Notes Renseign. Nota	Bezeichnung	Spezifikation Specification	Description	Désignation	Denominación
7	35	1	671 001 440		VERBINDUNGSSTA NGE	528mm	LINK ROD	BARRE DE RACCORDEMENT	BARRA DE CONEXIÓN
7	36	1	671 001 218		GEHÄUSE BLAU	MAKITA	DECK BLUE	CHÂSSIS BLEU	CAJA AZUL
7	37	6	671 005 024		6KT-MUTTER	M6	HEXAGONAL LOCKING NUT	ECROU HEXAGONAL	TUERCA HEXAGONAL
7	38	1	671 001 018		DREHPUNKT FÜR HÖHENVERSTELLU NG		HEIGHT ADJUSTMENT PLATE	POINT DE ROTATION POUR LE RÉGLAGE EN HAUTEUR	PUNTO DE GIRO PARA REGLAJE DE ALTURA
7	39	7	671 002 019		SCHRAUBE	M6x12	TRIGGER BOLT	VIS	TORNILLO
7	40	2	671 090 020		SICHERUNGSSCHEI BE		SAFETY WASHER	RONDELLE SÉCURITÉ	ARANDELA SEGURIDAD
7	41	1	671 003 001		ZAHNRAD, LINKS		GEAR WHEEL, LEFT	ROUE DENTEE, GAUCHE	PIÑÓN, IZQ.
7	42	2	671 004 017		LAGER		BEARING	ROULEMENT	RODAMIENTO
7	43	2	671 002 024		LAGERGEHÄUSE		BEARING HOUSING	CARTER	CÂRTER
7	44	2	671 090 001		ZYLINDERSTIFT	φ5x21.5	CYLINDRICAL PIN	GOUPILLE CYLINDRIQUE	PASADOR CILÍNDRICO
7	45	2	671 001 244		FIXIERUNG		ALIGNMENT	FIXATION	FIJACIÓN
7	46	1	671 010 190		ANTRIEB		GEAR BOX	GROUPE TRACTION	UNIDAD DE TRACCIÓN
7	47	1	671 003 002		ZAHNRAD, RECHTS		RIGHT GEAR	ROUE DENTEE, DROITE	PIÑÓN, DERECHA
7	48	1	671 001 521		BEFESTIGUNGSBLE CH	2	FIXING PLATE	TÔLE DE FIXATION	CHAPA DE FIJACIÓN
7	49	1	671 001 460		BEFESTIGUNGSBLE CH		FIXING PLATE	TÔLE DE FIXATION	CHAPA DE FIJACIÓN
7	50	3	671 008 003		FEDERSCHEIBE		SPRING WASHER	RONDELLE A RESSORT	ARANDELA ELASTICO
7	51	2	671 009 003		SICHERUNGSSCHEI BE	φ19x1.5	SAFETY WASHER	RONDELLE SÉCURITÉ	ARANDELA SEGURIDAD
7	52	1	671 001 446		HINTERRADACHSE		REAR WHEELS AXLE	AXE ROUE ARRIERES	EJE RUEDAS TRASERAS
7	53	2	671 002 029		SCHRAUBE	M5x12	TRIGGER BOLT	VIS	TORNILLO
7	54	1	671 001 430		HEBEL, HÖHENVERSTELLU NG		LEVER, HEIGHT ADJUSTMENT	LEVIER, REGLAGE HAUTEUR	PALANCA, AJUSTE ALTURA
7	55	4	671 005 011		6KT-MUTTER	M5	HEXAGONAL LOCKING NUT	ECROU HEXAGONAL	TUERCA HEXAGONAL
7	56	1	671 001 026		GRIFFUMHÜLLUNG		HANDLE SHEATH	POIGNÉE	EMPUÑADURA
7	57	5	671 006 064		6KT-SCHRAUBE	M8x6	HEXAGON HEAD BOLT	VIS À SIX PANS	TORNILLO HEXAGONAL
7	58	1	671 001 180		GRIFFANBINDUNG, RECHTS	MAKITA BLUE	BRACKET HANDLE, RIGHT	BRIDE DE POIGNÉE, DROITE	FIJACIÓN DE MANGO, DERECHA
7	59	2	671 009 017		KLEMMRING		OPEN BLOCK RING	ANNEAU	ANILLO
7	60	1	671 001 518		STANGE GRASKLAPPE		LONG POLE	TRINGLE TRAPPE À HERBE	BARRA TAPA DE YERBA
7	61	1	671 011 101		FEDER		SPRING OF REAR COVER BOARD	RESSORT	MUELLE
7	62	1	671 001 179		GRIFFANBINDUNG, LINKS	MAKITA BLUE	BRACKET HANDLE, LEFT	BRIDE DE POIGNÉE, GAUCHE	FIJACIÓN DE MANGO, IZQ.
7	63	1			MOTOR	B&S/650 series, ReadyStart, silver	ENGINE	MOTEUR	MOTOR
7	*	1		Pos. 63,64,65	ZUM AUSTAUSCH DIESER TEILE WENDEN SIE SICH AN DEN KUNDENDIENST DES MOTORHERSTELLE RS	Pos. 63,64,65	TO REPLACE THESE PARTS SEEK ASSISTANCE FROM THE ENGINE MANUFACTURER'S AFTER SALES SERVICE	POUR LE REMPACEMENT DE CES PIÈCES S'ADRESSER AU SERVICE APRÈS VENTES DU CONSTRUCTEUR DU MOTEUR	PARA RECAMBIO DE ESTAS PIEZAS FAVOR SE DIRIGEN AL SERVICIO TÉCNICO DEL FABRICANTE DEL MOTOR
7	66	2	671 001 003		SCHRAUBE SELBSTSCHNEIDEN D	4x12	SELF-TAPPING SCREW	VIS DE FORAGE	TORNILLO PERFORADOR

PLM4110, PLM4610,  
PLM4611, PLM4612,  
PLM4613, PLM5102

7

PM-4600 S, PLM4611  
PM-4600 S, PLM4611  
PM-4600 S, PLM4611  
PM-4600 S, PLM4611





PLM4110, PLM4610,  
PLM4611, PLM4612,  
PLM4613, PLM5102

7

PM-4600 S, PLM4611  
PM-4600 S, PLM4611  
PM-4600 S, PLM4611  
PM-4600 S, PLM4611

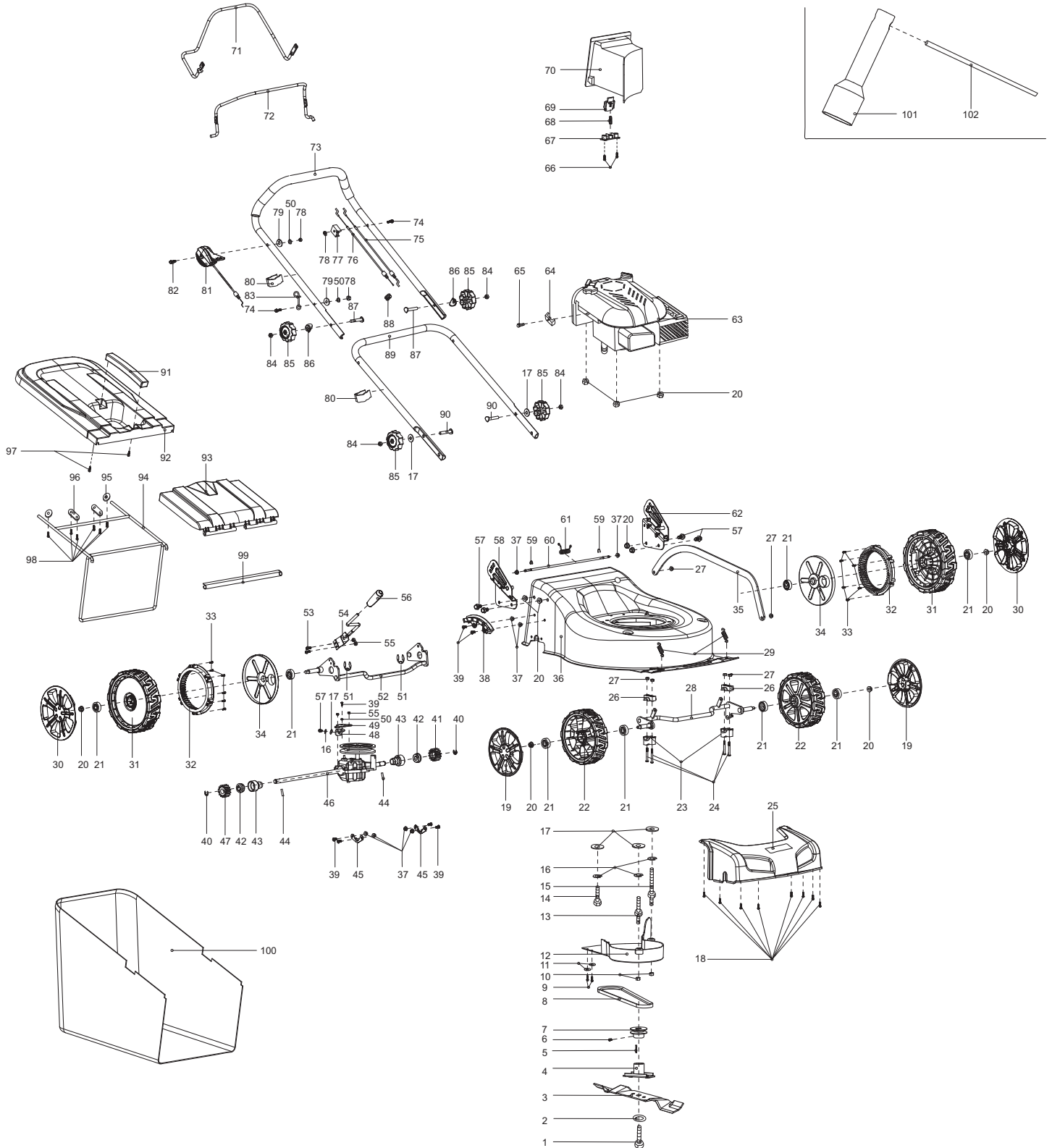


Seite / Page	Pos.	Teil-Nr. Part No. No. de pièce No. de pieza	Hinweise Notes Renseign. Nota	Bezeichnung	Spezifikation Specification	Description	Désignation	Denominación
7	67	1 671 317 001		DRUCKPLATTE		PRESSING PLATE	PLAQUE	PLACE
7	68	1 671 011 005		FEDER		SPRING	RESSORT	MUELLE
7	69	1 671 316 004		VERRIEGELUNGSK NOPF		LOCKING BUTTON	TÊTE DE VERROUILLAGE	BOTÓN DE BLOQUEO
7	70	1 671 469 001		MULCHEINSATZ		MULCHING BLOCK	INSERT MULCH	TAPA
7	71	1 671 001 454		HEBEL, ANTRIEB		LEVER, DRIVING	LEVIER TRACTION	PALANCA, CONDUCCIÓN
7	72	1 671 001 448		HEBEL, MOTORBREMSE		LEVER, MOTOR BRAKE	LEVIER FREIN MOTEUR	PALANCA, FRENO MOTOR
7	73	1 671 002 001		HOLM, OBERTEIL	BLACK	HANDLE, UPPER PART	MANCHERON, PARTIE SUPERIEURE	MANILLAR, PARTE SUPERIOR
7	74	2 671 006 011		SCHRAUBE	M6x35	BOLT	VIS	TORNILLO
7	75	1 671 001 113		BOWDENZUG (RADANTRIEB)	18"	CONTROL CABLE (WHEEL DRIVE)	CÂBLE BOWDEN (ENTRAÎNEMENT DE ROUE)	TRACCIÓN BOWDEN (TRACCIÓN DE RUEDA)
7	76	1 671 001 115		BOWDENZUG (MOTORBREMSE)	18"	CONTROL CABLE (MOTOR BRAKE)	CÂBLE BOWDEN (FREIN MOTEUR)	TRACCIÓN BOWDEN (FRENO MOTOR)
7	77	1 671 336 001		HALTERUNG		FIXED BRACKET	FIXATION	SOPORTE
7	78	3 671 005 016		6KT-MUTTER	M6	HEX. LOCK NUT	ECROU	TUERCA
7	79	2 671 007 008		SCHEIBE		WASHER	RONDELLE	ARANDELA
7	80	2 671 177 001		KABELCLIPP		CABLE CLIP	CLIP DE CÂBLE	CLIP PARA CABLE
7	81	1 671 001 137		MOTORFERNBEDI E NUNG INKL. BOWDENZUG	16"	HANDLE / CABLE, THROTTLE	LEVIER / CABLE, ACCELERATEUR	PALANCA / CABLE, ACELERADOR
7	82	1 671 006 059		SCHRAUBE	M6x50	BOLT	VIS	TORNILLO
7	83	1 671 001 120		HAKEN		CABLE HOOK	TENON	GANCHO
7	84	4 671 005 007		MUTTER		NUT	ECROU	TUERCA
7	85	4 671 453 001		STERNGRIF		STAR KNOB	MANETTE	MANIJA DE ESTRELLA
7	86	2 671 001 085		SCHEIBE		WASHER	RONDELLE	ARANDELA
7	87	2 671 006 004		FLACHKOPFSCHRA UBE	M8x52	FLAT HEAD BOLT	VIS À TÊTE CYLINDRIQUE	TORNILLO DE CABEZA PLANA
7	88	1 671 178 001		GUMMITÛLLE		LASSO CASING	PASSE-FIL	BOQUILLA DE CAUCHO
7	89	1 671 001 453		HOLM, UNTERTEIL		HANDLE, LOWER PART	MANCHERON, PARTIE INFERIEURE	MANILLAR, PARTE INFERIOR
7	90	2 671 006 118		FLACHKOPFSCHRA UBE	M8x35	FLAT HEAD BOLT	VIS À TÊTE CYLINDRIQUE	TORNILLO DE CABEZA PLANA
7	91	1 671 454 001		HANDGRIF		HANDLE OF GRASS CATCHER	POIGNÉE	MANGO
7	92	1 671 467 001		KORB, OBERTEIL		GRASS-BOX, UPPER	SAC, PARTIE	CESTO, SUPERIOR
7	93	1 671 468 001		HECKKLAPPE		DECK LID	HAYON	PORTÓN TRASERO
7	94	1 671 001 443		RAHMEN		GRASS CATCHER BRACKET	CADRE	MARKO
7	95	2 671 001 436		SCHEIBE		TIGHTEN PRESSING PLATE	RONDELLE	ARANDELA
7	96	2 671 001 203		DRUCKPLATTE		PRESSING PLATE OF FRONT WHEEL AXIS	PLAQUE	PLACE
7	97	2 671 001 055		SCHRAUBE SELBSTSCHNEIDEN D	5x16	SELF-TAPPING SCREW	VIS DE FORAGE	TORNILLO PERFORADOR
7	98	6 671 001 054		SCHRAUBE SELBSTSCHNEIDEN D	5x12	SELF-TAPPING SCREW	VIS DE FORAGE	TORNILLO PERFORADOR
7	99	1 671 001 353		DRUCKPLATTE		PRESSING PLATE	PLAQUE	PLACE
7	100	1 671 001 418		GRASFANGKORB	60L Nylon, Makita logo	GRASS CATCHER	SAC	CESTO
7	101	1 671 001 078		STECKSCHLÛSSEL	21mm	BOX SPANNER	CLÉ À DOUILLE	LLAVE

PLM4110, PLM4610,  
PLM4611, PLM4612,  
PLM4613, PLM5102

7

PM-4600 S, PLM4611  
PM-4600 S, PLM4611  
PM-4600 S, PLM4611  
PM-4600 S, PLM4611



PLM4110, PLM4610,  
PLM4611, PLM4612,  
PLM4613, PLM5102

7

PM-4600 S, PLM4611  
PM-4600 S, PLM4611  
PM-4600 S, PLM4611  
PM-4600 S, PLM4611

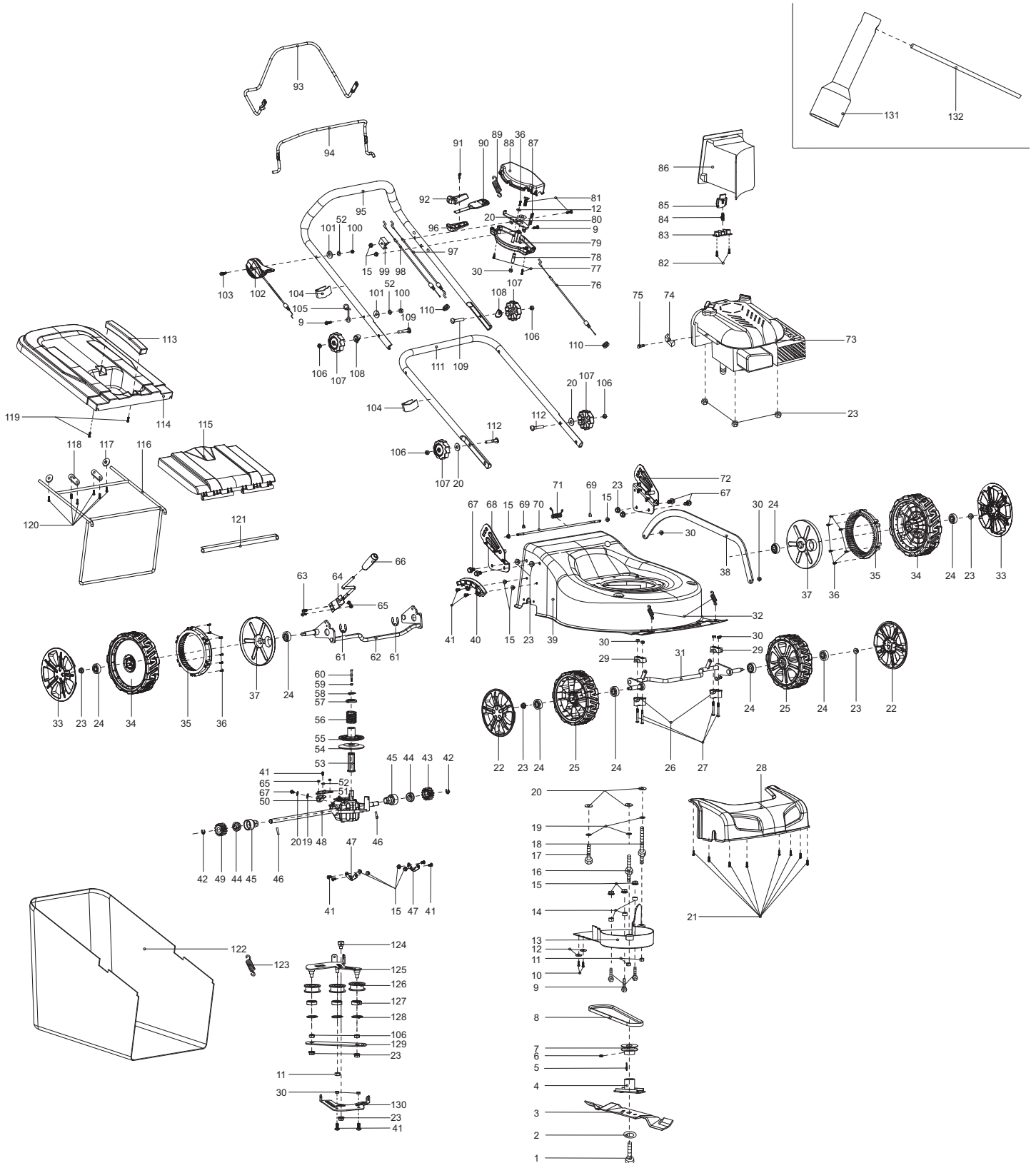


Seite / Page	Pos.	PLM4611	Teil-Nr. Part No. No. de pièce No. de pieza	Hinweise Notes Renseign. Nota	Bezeichnung	Spezifikation Specification	Description	Désignation	Denominación
7	102	1	671 001 079		SPANNSTANGE	Φ8x110mm	SPANNER POLE	TIRANT	TENSOR

PLM4110, PLM4610,  
PLM4611, PLM4612,  
PLM4613, PLM5102

8

PM-4600 S3, PLM4612  
PM-4600 S3, PLM4612  
PM-4600 S3, PLM4612  
PM-4600 S3, PLM4612



PLM4110, PLM4610,  
PLM4611, PLM4612,  
PLM4613, PLM5102

8

PM-4600 S3, PLM4612  
PM-4600 S3, PLM4612  
PM-4600 S3, PLM4612  
PM-4600 S3, PLM4612

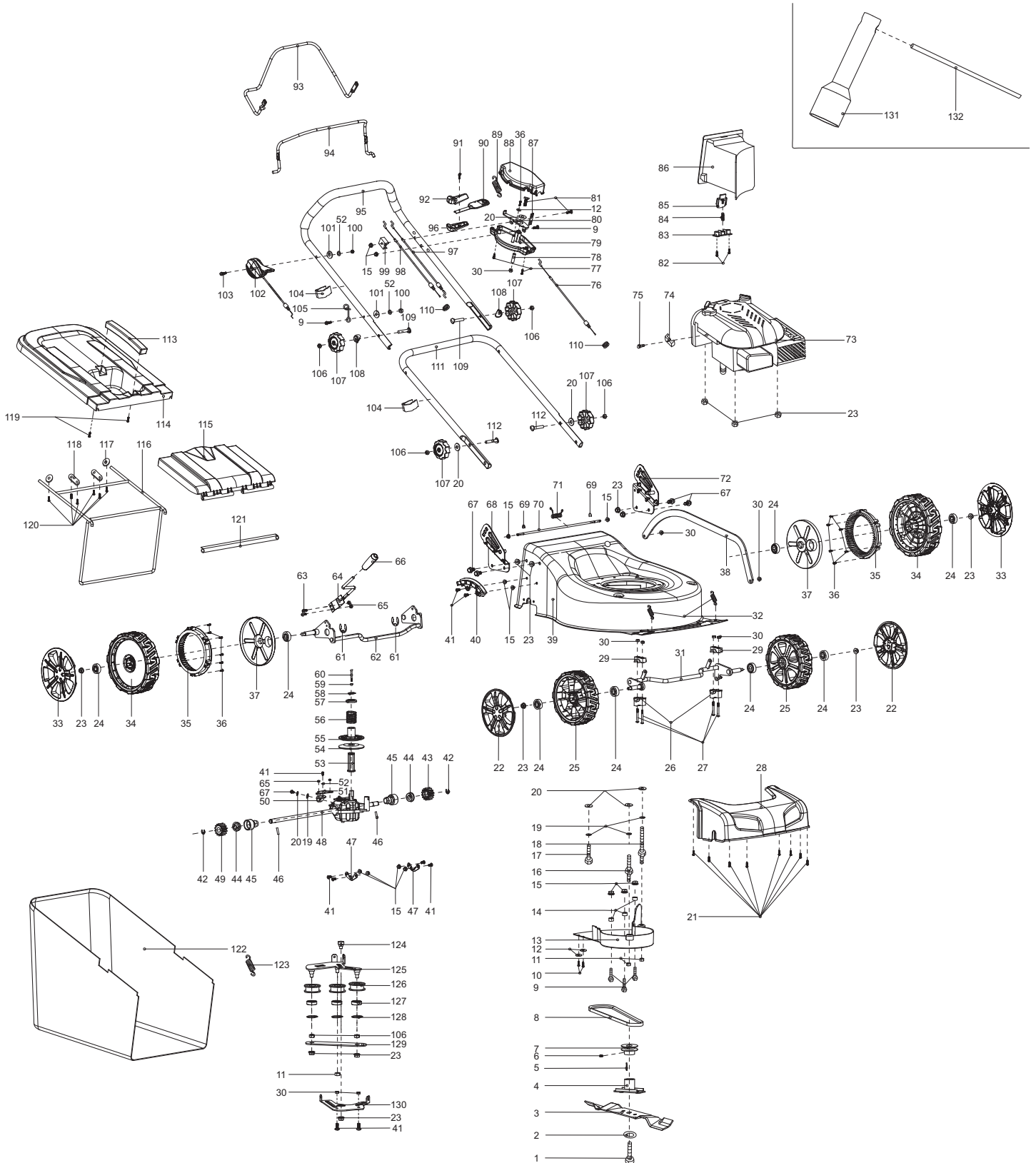


Seite / Page	Pos.	PLM4612	Teil-Nr. Part No. No. de pièce No. de pieza	Hinweise Notes Renseign. Nota	Bezeichnung	Spezifikation Specification	Description	Désignation	Denominación
8	1	1	671 006 062		MESSERSCHRAUBE		BLADE TIGHTEN SCREW	VIS DE LAME	TORNILLO DE LA CUCHILLA
8	2	1	671 010 730		SCHEIBE	Φ44.5/10.2x2.5	LID SHAPE WASHER	RONDELLE	ARANDELA
8	3	1	671 001 451		MESSER	460mm	BLADE	LAME	CUCHILLA ESTÁNDAR
8	4	1	671 001 525		MESSERHALTER		HUB	MOYEU	SOPORTE DE LA CUCHILLA
8	5	1	671 090 002		PASSFEDER		FLAT KEY	CLAVETTE	CHAVETA
8	6	1	671 003 005		6KT-SCHRAUBE	M6x8	HEXAGON HEAD BOLT	VIS À SIX PANS	TORNILLO HEXAGONAL
8	7	1	671 004 009		RIEMENSCHLEIBE	45	PULLEY	POULIE À GORGE POUR COURROIE	DISCO DE LA CORREA
8	8	1	671 020 280		KEILRIEMEN	816mm	V-BELT	COURROIE TRAPÉZOÏDALE	CORREA CUNEIFORME
8	9	9	671 006 011		SCHRAUBE	M6x35	BOLT	VIS	TORNILLO
8	10	2	671 001 045		SCHRAUBE SELBSTSCHNEIDEN D		SELF-TAPPING SCREW	VIS DE FORAGE	TORNILLO PERFORADOR
8	11	3	671 005 008		6KT-MUTTER	M8	HEXAGONAL LOCKING NUT	ECROU HEXAGONAL	TUERCA HEXAGONAL
8	12	3	671 002 075		SCHEIBE	φ12/4.5x1.0	WASHER	RONDELLE	ARANDELA
8	13	1	671 458 001		RIEMENABDECKUN G		BELT COVER	COUVERCLE DE COURROIE	CUBIERTA DE CORREA
8	14	3	671 001 510		HÜLSE	φ17x13	SLEEVE	DOUILLE	CASQUILLO
8	15	10	671 007 007		SCHEIBE	φ8	WASHER	RONDELLE	ARANDELA
8	16	11	671 005 024		6KT-MUTTER	M6	HEXAGONAL LOCKING NUT	ECROU HEXAGONAL	TUERCA HEXAGONAL
8	17	1	671 003 044		SPEZIALSCHRAUBE	M8x17x35	SPECIAL SCREW	VIS SPÉCIALE	TORNILLO ESPECIAL
8	18	1	671 006 025		6KT-SCHRAUBE	M8x35	HEXAGON BOLT	VIS À SIX PANS	TORNILLO HEXAGONAL
8	19	1	671 003 024		SPEZIALSCHRAUBE	M8x60x17	SPECIAL SCREW	VIS SPÉCIALE	TORNILLO ESPECIAL
8	20	4	671 008 002		SICHERUNGSSCHEI BE		SAFETY WASHER	RONDELLE SÉCURITÉ	ARANDELA SEGURIDAD
8	21	8	671 001 062		SCHRAUBE SELBSTSCHNEIDEN D	4,2x10	SELF-TAPPING SCREW	VIS DE FORAGE	TORNILLO PERFORADOR
8	22	2	671 001 176		RADKAPPE	7"	WHEEL COVER	CHAPEAU DE MOYEU	CAPERUZA DE RUEDA
8	23	14	671 005 028		6KT-MUTTER	M8	HEXAGONAL LOCKING NUT	ECROU HEXAGONAL	TUERCA HEXAGONAL
8	24	8	671 004 012		KUGELLAGER	6201Z	BALL BEARING	ROULEMENT À BILLES	RODAMIENTO DE BOLAS
8	25	2	671 020 150		RAD	7"	WHEEL ASSY.	ROUE	RUEDA
8	26	2	671 418 001		LAGERSCHALE		HALF-BEARING	COQUILLE DE COUSSINET	MITAD DE RODAMIENTO
8	27	4	671 002 028		SCHRAUBE	M6x45	TRIGGER BOLT	VIS	TORNILLO
8	28	1	671 459 001		FRONTTEIL		FRONT COVER	PANNEAU	FRONTAL CUBIERTA
8	29	2	671 445 001		LAGERSCHALE		HALF-BEARING	COQUILLE DE COUSSINET	MITAD DE RODAMIENTO
8	30	9	671 005 005		6KT-MUTTER	M6	LOCKING NUT	ECROU	TUERCA
8	31	1	671 001 439		VORDERACHSE		FRONT AXLE	ESSIEU AVANT	EJE DELANTERO
8	32	2	671 011 125		ZUGFEDER		EXTENSION SPRING OF FRONT WHEEL AXIS	RESSORT	RESORTE
8	33	2	671 001 177		RADKAPPE	8"	WHEEL COVER	CHAPEAU DE MOYEU	CAPERUZA DE RUEDA
8	34	2	671 020 170		RAD	8"	WHEEL ASSY.	ROUE	RUEDA
8	35	2	671 464 001		ZAHNRAD		GEAR WHEEL	ROUE DENTÉE	PIÑÓN

PLM4110, PLM4610,  
PLM4611, PLM4612,  
PLM4613, PLM5102

8

PM-4600 S3, PLM4612  
PM-4600 S3, PLM4612  
PM-4600 S3, PLM4612  
PM-4600 S3, PLM4612



PLM4110, PLM4610,  
PLM4611, PLM4612,  
PLM4613, PLM5102

8

PM-4600 S3, PLM4612  
PM-4600 S3, PLM4612  
PM-4600 S3, PLM4612  
PM-4600 S3, PLM4612



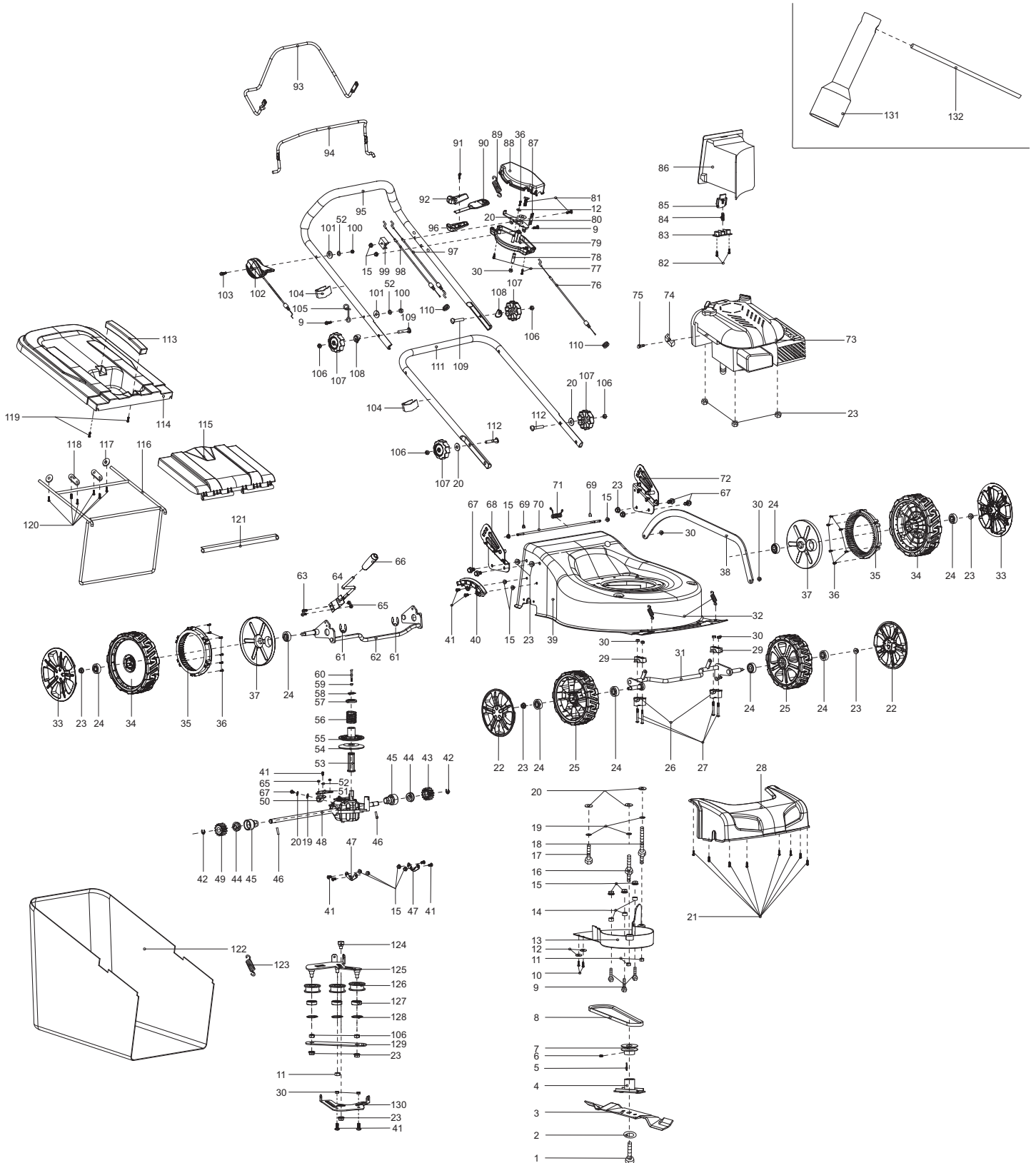
Seite / Page	Pos.	PLM4612	Teil-Nr. Part No. No. de pièce No. de pieza	Hinweise Notes Renseign. Nota	Bezeichnung	Spezifikation Specification	Description	Désignation	Denominación
8	36	13	671 001 005		SCHRAUBE SELBSTSCHNEIDEN D	4x16	SELF-TAPPING SCREW	VIS DE FORAGE	TORNILLO PERFORADOR
8	37	2	671 465 001		RAD-INNENABDECK UNG		INNER WHEEL COVER	CHAPEAU DE MOYEU	CAPERUZA DE RUEDA
8	38	1	671 001 440		VERBINDUNGSSTA NGE	528mm	LINK ROD	BARRE DE RACCORDEMENT	BARRA DE CONEXIÓN
8	39	1	671 001 183		GEHÄUSE BLAU	MAKITA	DECK BLUE	CHÂSSIS BLEU	CAJA AZUL
8	40	1	671 001 018		DREHPUNKT FÜR HÖHENVERSTELLU NG		HEIGHT ADJUSTMENT PLATE	POINT DE ROTATION POUR LE RÉGLAGE EN HAUTEUR	PUNTO DE GIRO PARA REGLAJE DE ALTURA
8	41	7	671 002 019		SCHRAUBE	M6x12	TRIGGER BOLT	VIS	TORNILLO
8	42	2	671 090 020		SICHERUNGSSCHEI BE		SAFETY WASHER	RONDELLE SÉCURITÉ	ARANDELA SEGURIDAD
8	43	1	671 003 001		ZAHNRAD, LINKS		GEAR WHEEL, LEFT	ROUE DENTEE, GAUCHE	PIÑÓN, IZQ.
8	44	2	671 004 017		LAGER		BEARING	ROULEMENT	RODAMIENTO
8	45	2	671 002 024		LAGERGEHÄUSE		BEARING HOUSING	CARTER	CÁRTER
8	46	2	671 090 001		ZYLINDERSTIFT	Φ5x21.5	CYLINDRICAL PIN	GOUPILLE CYLINDRIQUE	PASADOR CILÍNDRICO
8	47	2	671 001 244		FIXIERUNG		ALIGNMENT	FIXATION	FIJACIÓN
8	48	1	671 501 031		ANTRIEB		GEAR BOX	GROUPE TRACTION	UNIDAD DE TRACCIÓN
8	49	1	671 003 002		ZAHNRAD, RECHTS		RIGHT GEAR	ROUE DENTEE, DROITE	PIÑÓN, DERECHA
8	50	1	671 001 521		BEFESTIGUNGSBLE CH	2	FIXING PLATE	TÔLE DE FIXATION	CHAPA DE FIJACIÓN
8	51	1	671 001 460		BEFESTIGUNGSBLE CH		FIXING PLATE	TÔLE DE FIXATION	CHAPA DE FIJACIÓN
8	52	3	671 008 003		FEDERSCHEIBE		SPRING WASHER	RONDELLE A RESSORT	ARANDELA ELASTICO
8	53	1	671 001 057		ANTRIEBSACHSE		DRIVEN AXIS	AXE D'ENTRAÎNEMENT	EJE DE ACCIONAMIENTO
8	54	1	671 010 550		RIEMENSCHLEIBE, UNTEN		PULLEY, LOWER	POULIE À GORGE POUR COURROIE, INF.	DISCO DE LA CORREA, INF.
8	55	1	671 010 540		RIEMENSCHLEIBE, OBEN		PULLEY, UPPER	POULIE À GORGE POUR COURROIE, SUP.	DISCO DE LA CORREA, SUP.
8	56	1	671 011 122		FEDER		SPRING	RESSORT	MUELLE
8	57	1	671 001 457		DRUCKPLATTE		PRESSING PLATE	PLAQUE	PLACE
8	58	1	671 009 020		RING	φ19	RING	ANNEAU	ANILLO
8	59	1	671 008 004		FEDERSCHLEIBE	φ5	SPRING WASHER	RONDELLE A RESSORT	ARANDELA ELASTICO
8	60	1	671 006 123		SCHRAUBE	M5x55	BOLT	VIS	TORNILLO
8	61	2	671 009 003		SICHERUNGSSCHEI BE	φ19x1.5	SAFETY WASHER	RONDELLE SÉCURITÉ	ARANDELA SEGURIDAD
8	62	1	671 001 446		HINTERRADACHSE		REAR WHEELS AXLE	AXE ROUE ARRIERES	EJE RUEDAS TRASERAS
8	63	2	671 002 029		SCHRAUBE	M5x12	TRIGGER BOLT	VIS	TORNILLO
8	64	1	671 001 430		HEBEL, HÖHENVERSTELLU NG		LEVER, HEIGHT ADJUSTMENT	LEVIER, REGLAGE HAUTEUR	PALANCA, AJUSTE ALTURA
8	65	4	671 005 011		6KT-MUTTER	M5	HEXAGONAL LOCKING NUT	ECROU HEXAGONAL	TUERCA HEXAGONAL
8	66	1	671 001 026		GRIFFUMHÜLLUNG		HANDLE SHEATH	POIGNÉE	EMPUÑADURA
8	67	5	671 006 064		6KT-SCHRAUBE	M8x6	HEXAGON HEAD BOLT	VIS À SIX PANS	TORNILLO HEXAGONAL
8	68	1	671 001 180		GRIFFANBINDUNG, RECHTS	MAKITA BLUE	BRACKET HANDLE, RIGHT	BRIDE DE POIGNÉE, DROITE	FIJACIÓN DE MANGO, DERECHA
8	69	4	671 009 017		KLEMMRING		OPEN BLOCK RING	ANNEAU	ANILLO
8	70	1	671 001 518		STANGE GRASKLAPPE		LONG POLE	TRINGLE TRAPPE À HERBE	BARRA TAPA DE YERBA



PLM4110, PLM4610,  
PLM4611, PLM4612,  
PLM4613, PLM5102

8

PM-4600 S3, PLM4612  
PM-4600 S3, PLM4612  
PM-4600 S3, PLM4612  
PM-4600 S3, PLM4612



PLM4110, PLM4610,  
PLM4611, PLM4612,  
PLM4613, PLM5102

8

PM-4600 S3, PLM4612  
PM-4600 S3, PLM4612  
PM-4600 S3, PLM4612  
PM-4600 S3, PLM4612

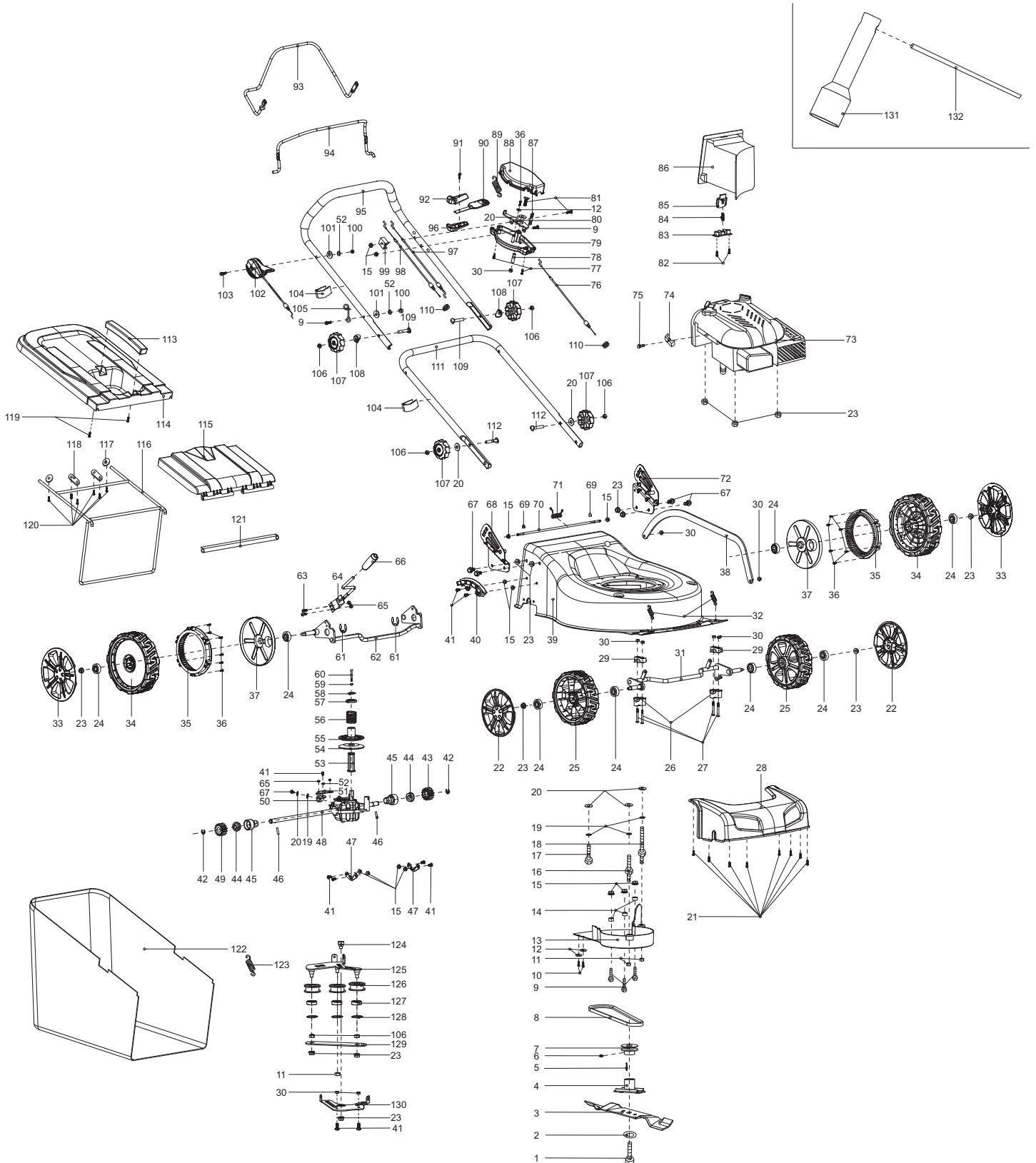


Seite / Page	Pos.	PLM4612	Teil-Nr. Part No. No. de pièce No. de pieza	Hinweise Notes Renseign. Nota	Bezeichnung	Spezifikation Specification	Description	Désignation	Denominación
8	71	1	671 011 101		FEDER		SPRING OF REAR COVER BOARD	RESSORT	MUELLE
8	72	1	671 001 179		GRIFFANBINDUNG, LINKS	MAKITA BLUE	BRACKET HANDLE, LEFT	BRIDE DE POIGNÉE, GAUCHE	FIJACIÓN DE MANGO, IZQ.
8	73	1			MOTOR	B&S/675 ReadyStart	ENGINE	MOTEUR	MOTOR
8	*	1		Pos. 73,74,75	ZUM AUSTAUSCH DIESER TEILE WENDEN SIE SICH AN DEN KUNDENDIENST DES MOTORHERSTELLERS	Pos. 73,74,75	TO REPLACE THESE PARTS SEEK ASSISTANCE FROM THE ENGINE MANUFACTURER'S AFTER SALES SERVICE	POUR LE REMPLACEMENT DE CES PIÈCES S'ADRESSER AU SERVICE APRÈS VENTES DU CONSTRUCTEUR DU MOTEUR	PARA RECAMBIO DE ESTAS PIEZAS FAVOR SE DIRIGEN AL SERVICIO TÉCNICO DEL FABRICANTE DEL MOTOR
8	76	1	671 001 116		BOWDENZUG, SCHALTUNG	18"	CONTROL CABLE, GEARBOX	CÂBLE BOWDEN, CHANGEMENT DE VITESSE	TRACCIÓN BOWDEN, CAMBIO
8	77	2	671 001 028		SCHRAUBE SELBSTSCHNEIDEN D	4x22	SELF-TAPPING SCREW	VIS DE FORAGE	TORNILLO PERFORADOR
8	78	1	671 001 513		HÜLSE	φ9x32	SLEEVE	DOUILLE	CASQUILLO
8	79	1	671 470 001		GEHÄUSE LINKS		CASE, LEFT	CARTER GAUCHE	CÁRTER IZQ.
8	80	1	671 001 514		ANSCHLUßPLATTE KPL.		CONNECTING BOARD CPL.	PLATINE DE RACCOREMENT CPL.	PLACA DE CONEXIONES CPL.
8	81	2	671 006 063		6KT-SCHRAUBE	M6x40	HEXAGON BOLT	VIS À SIX PANS	TORNILLO HEXAGONAL
8	82	2	671 001 003		SCHRAUBE SELBSTSCHNEIDEN D	4x12	SELF-TAPPING SCREW	VIS DE FORAGE	TORNILLO PERFORADOR
8	83	1	671 317 001		DRUCKPLATTE		PRESSING PLATE	PLAQUE	PLACE
8	84	1	671 011 005		FEDER		SPRING	RESSORT	MUELLE
8	85	1	671 316 004		VERRIEGELUNGSKNOPF		LOCKING BUTTON	TÊTE DE VERROUILLAGE	BOTÓN DE BLOQUEO
8	86	1	671 469 001		MULCHEINSATZ		MULCHING BLOCK	INSERT MULCH	TAPA
8	87	1	671 001 511		SCHRAUBE	M6x60	BOLT	VIS	TORNILLO
8	88	1	671 470 002		GEHÄUSE RECHTS		CASE RIGHT	CARTER DROIT	CÁRTER DER.
8	89	1	671 011 123		FEDER		SPRING OF SPEED ADJUSTMENT WHEEL	RESSORT	MUELLE
8	90	1	671 001 458		HEBEL		LEVER	LEVIER	PALANCA
8	91	1	671 001 047		SCHRAUBE SELBSTSCHNEIDEN D	4.2x15	SELF-TAPPING SCREW	VIS DE FORAGE	TORNILLO PERFORADOR
8	92	1	671 471 001		GRIFFSCHALE, LINKS		GRIP PLATE, LEFT	PLAQUE DE POIGNÉE, GAUCHE	CHAPA DE MANGO, IZQ.
8	93	1	671 001 454		HEBEL, ANTRIEB		LEVER, DRIVING	LEVIER TRACTION	PALANCA, CONDUCCIÓN
8	94	1	671 001 448		HEBEL, MOTORBREMSE		LEVER, MOTOR BRAKE	LEVIER FREIN MOTEUR	PALANCA, FRENO MOTOR
8	95	1	671 002 002		HOLM, OBERTEIL	BLACK	HANDLE, UPPER PART	MANCHERON, PARTIE SUPERIEURE	MANILLAR, PARTE SUPERIOR
8	96	1	671 471 002		GRIFFSCHALE, RECHTS		GRIP PLATE, RIGHT	PLAQUE DE POIGNÉE, DROITE	CHAPA DE MANGO, DERECHA
8	97	1	671 001 113		BOWDENZUG (RADANTRIEB)	18"	CONTROL CABLE (WHEEL DRIVE)	CÂBLE BOWDEN (ENTRAÎNEMENT DE ROUE)	TRACCIÓN BOWDEN (TRACCIÓN DE RUEDA)
8	98	1	671 001 115		BOWDENZUG (MOTORBREMSE)	18"	CONTROL CABLE (MOTOR BRAKE)	CÂBLE BOWDEN (FREIN MOTEUR)	TRACCIÓN BOWDEN (FRENO MOTOR)
8	99	1	671 336 001		HALTERUNG		FIXED BRACKET	FIXATION	SOPORTE
8	100	2	671 005 016		6KT-MUTTER	M6	HEX. LOCK NUT	ECROU	TUERCA

PLM4110, PLM4610,  
PLM4611, PLM4612,  
PLM4613, PLM5102

8

PM-4600 S3, PLM4612  
PM-4600 S3, PLM4612  
PM-4600 S3, PLM4612  
PM-4600 S3, PLM4612



PLM4110, PLM4610,  
PLM4611, PLM4612,  
PLM4613, PLM5102

8

PM-4600 S3, PLM4612  
PM-4600 S3, PLM4612  
PM-4600 S3, PLM4612  
PM-4600 S3, PLM4612

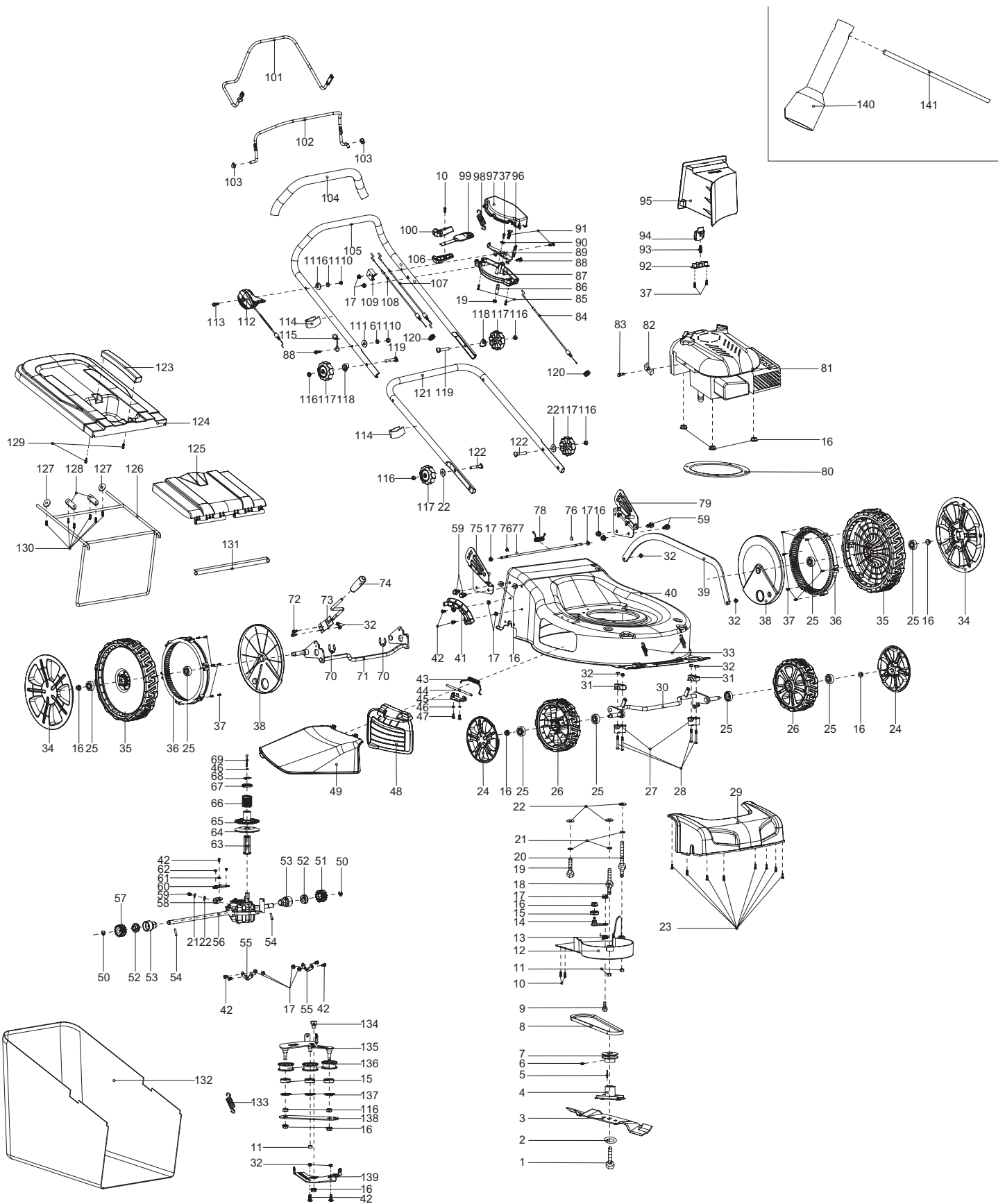


Seite / Page	Pos.	PLM4612	Teil-Nr. Part No. No. de pièce No. de pieza	Hinweise Notes Renseign. Nota	Bezeichnung	Spezifikation Specification	Description	Désignation	Denominación
8	101	2	671 007 008		SCHEIBE		WASHER	RONDELLE	ARANDELA
8	102	1	671 001 137		MOTORFERNBEDIE NUNG INKL. BOWDENZUG	16"	HANDLE / CABLE, THROTTLE	LEVIER / CABLE, ACCELERATEUR	PALANCA / CABLE, ACELERADOR
8	103	1	671 006 059		SCHRAUBE	M6x50	BOLT	VIS	TORNILLO
8	104	2	671 177 001		KABELCLIPP		CABLE CLIP	CLIP DE CÂBLE	CLIP PARA CABLE
8	105	1	671 001 120		HAKEN		CABLE HOOK	TENON	GANCHO
8	106	6	671 005 007		MUTTER		NUT	ECROU	TUERCA
8	107	4	671 453 001		STERNGRIFF		STAR KNOB	MANETTE	MANIJA DE ESTRELLA
8	108	2	671 001 085		SCHEIBE		WASHER	RONDELLE	ARANDELA
8	109	2	671 006 004		FLACHKOPFSCHRA UBE	M8x52	FLAT HEAD BOLT	VIS À TÊTE CYLINDRIQUE	TORNILLO DE CABEZA PLANA
8	110	2	671 178 001		GUMMITÛLLE		LASSO CASING	PASSE-FIL	BOQUILLA DE CAUCHO
8	111	1	671 001 453		HOLM, UNTERTEIL		HANDLE, LOWER PART	MANCHERON, PARTIE INFERIEURE	MANILLAR, PARTE INFERIOR
8	112	2	671 006 118		FLACHKOPFSCHRA UBE	M8x35	FLAT HEAD BOLT	VIS À TÊTE CYLINDRIQUE	TORNILLO DE CABEZA PLANA
8	113	1	671 454 001		HANDGRIFF		HANDLE OF GRASS CATCHER	POIGNÉE	MANGO
8	114	1	671 467 001		KORB, OBERTEIL		GRASS-BOX, UPPER	SAC, PARTIE	CESTO, SUPERIOR
8	115	1	671 468 001		HECKKLAPPE		DECK LID	HAYON	PORTÓN TRASERO
8	116	1	671 001 443		RAHMEN		GRASS CATCHER BRACKET	CADRE	MARKO
8	117	2	671 001 436		SCHEIBE		TIGHTEN PRESSING PLATE	RONDELLE	ARANDELA
8	118	2	671 001 203		DRUCKPLATTE		PRESSING PLATE OF FRONT WHEEL AXIS	PLAQUE	PLACE
8	119	2	671 001 055		SCHRAUBE SELBSTSCHNEIDEN D	5x16	SELF-TAPPING SCREW	VIS DE FORAGE	TORNILLO PERFORADOR
8	120	6	671 001 054		SCHRAUBE SELBSTSCHNEIDEN D	5x12	SELF-TAPPING SCREW	VIS DE FORAGE	TORNILLO PERFORADOR
8	121	1	671 001 353		DRUCKPLATTE		PRESSING PLATE	PLAQUE	PLACE
8	122	1	671 001 418		GRASFANGKORB	60L Nylon, Makita logo	GRASS CATCHER	SAC	CESTO
8	123	1	671 011 021		FEDER		SPRING	RESSORT	MUELLE
8	124	1	671 003 042		FIXIERSCHRAUBE		FIXED BOLT	VIS	TORNILLO
8	125	1	671 001 455		SPANNROLLENHAL TER		FIXED BOARD OF SPEED ADJUSTMENT WHEEL	SUPPORT	SOPORTE
8	126	3	671 001 056		RIEMENSCHLEIBE		PULLEY	POULIE À GORGE POUR COURROIE	DISCO DE LA CORREA
8	127	3	671 004 015		KUGELLAGER	6001RS	BALL BEARING	ROULEMENT À BILLES	RODAMIENTO DE BOLAS
8	128	3	671 009 021		RING	φ28	RING	ANNEAU	ANILLO
8	129	1	671 001 533		DRUCKPLATTE		PRESSING PLATE OF FIXED BOARD	PLAQUE	PLACE
8	130	1	671 001 456		HEBEL		LEVER	LEVIER	PALANCA
8	131	1	671 001 078		STECKSCHLÛSSEL	21mm	BOX SPANNER	CLÉ À DOUILLE	LLAVE
8	132	1	671 001 079		SPANNSTANGE	Φ8x110mm	SPANNER POLE	TIRANT	SENSOR

PLM4110, PLM4610,  
PLM4611, PLM4612,  
PLM4613, PLM5102

9

PM-5100S3, PLM5102  
PM-5100S3, PLM5102  
PM-5100S3, PLM5102  
PM-5100S3, PLM5102



PLM4110, PLM4610,  
PLM4611, PLM4612,  
PLM4613, PLM5102

9

PM-5100S3, PLM5102  
PM-5100S3, PLM5102  
PM-5100S3, PLM5102  
PM-5100S3, PLM5102



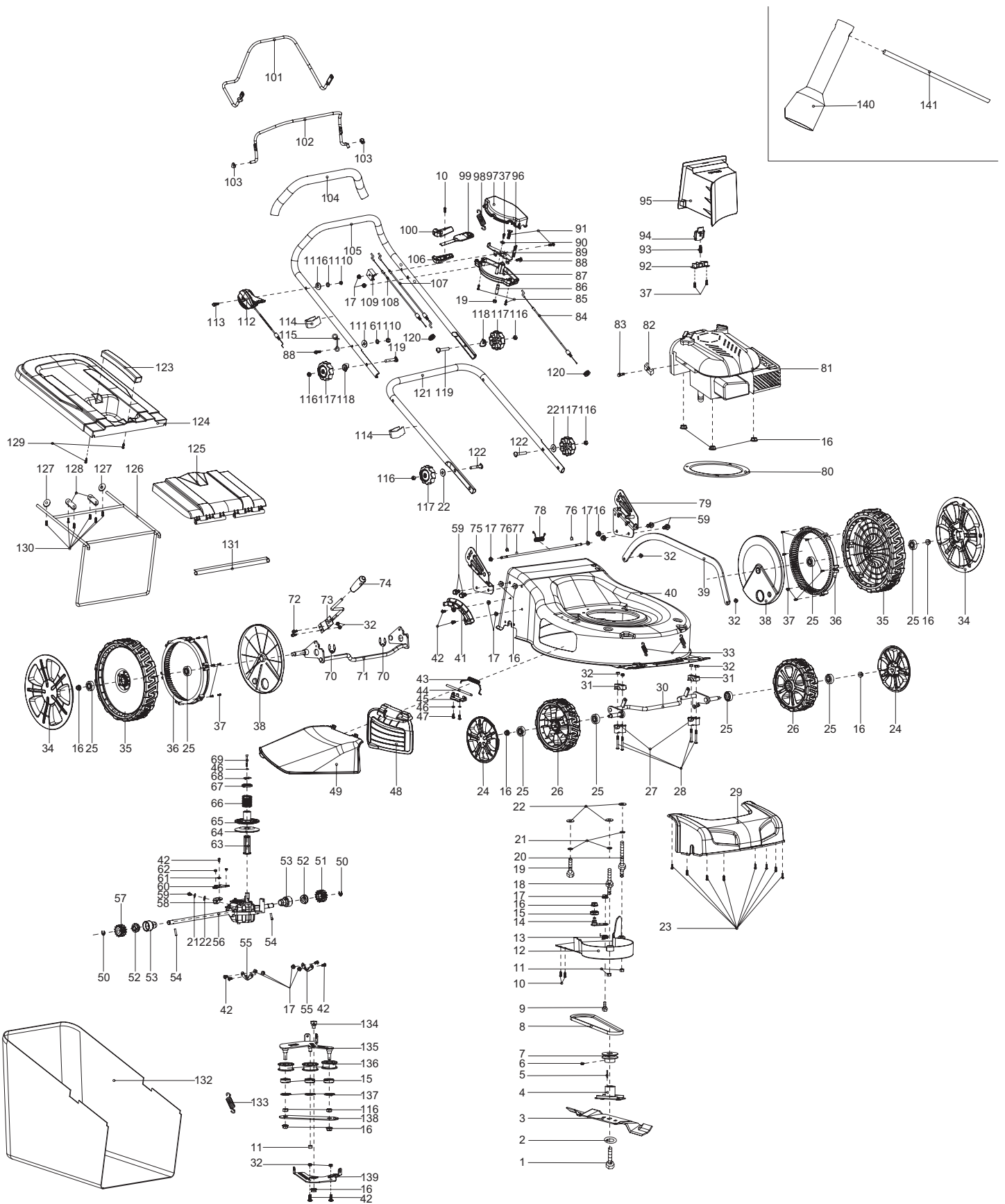
Seite / Page	Pos.	PLM5102	Teil-Nr. Part No. No. de pièce No. de pieza	Hinweise Notes Renseign. Nota	Bezeichnung	Spezifikation Specification	Description	Désignation	Denominación
9	1	1	671 006 065		MESSERSCHRAUBE	3/8 USN 24 L=30mm	BLADE TIGHTEN SCREW	VIS DE LAME	TORNILLO DE LA CUCHILLA
9	2	1	671 010 730		SCHEIBE	Φ44.5/10.2x2.5	LID SHAPE WASHER	RONDELLE	ARANDELA
9	3	1	671 001 554		MESSER	510mm	BLADE	LAME	CUCHILLA ESTÁNDAR
9	4	1	671 015 252		MESSERHALTER		BLADE SUPPORT	MOYEU	SOPORTE DE LA CUCHILLA
9	5	1	671 090 002		PASSFEDER		FLAT KEY	CLAVETTE	CHAVETA
9	6	1	671 003 005		6KT-SCHRAUBE	M6x8	HEXAGON HEAD BOLT	VIS À SIX PANS	TORNILLO HEXAGONAL
9	7	1	671 004 013		RIEMENSCHLEIBE		PULLEY	POULIE À GORGE POUR COURROIE	DISCO DE LA CORREA
9	8	1	671 002 032		KEILRIEMEN		V-BELT	COURROIE TRAPÉZOÏDALE	CORREA CUNEIFORME
9	9	1	671 006 066		SCHRAUBE		SCREW	VIS	TORNILLO
9	10	3	671 001 047		SCHRAUBE SELBSTSCHNEIDEN D	4.2x15	SELF-TAPPING SCREW	VIS DE FORAGE	TORNILLO PERFORADOR
9	11	3	671 005 008		6KT-MUTTER	M8	HEXAGONAL LOCKING NUT	ECROU HEXAGONAL	TUERCA HEXAGONAL
9	12	1	671 522 001		RIEMENABDECKUN G		BELT COVER	COUVERCLE DE COURROIE	CUBIERTA DE CORREA
9	13	1	671 011 136		FEDER		SPRING	RESSORT	MUELLE
9	14	1	671 001 539		FIXIERBLECH		FIXED PLATE	FIXATION	FIJACIÓN
9	15	4	671 004 015		KUGELLAGER	6001RS	BALL BEARING	ROULEMENT À BILLES	RODAMIENTO DE BOLAS
9	16	15	671 005 028		6KT-MUTTER	M8	HEXAGONAL LOCKING NUT	ECROU HEXAGONAL	TUERCA HEXAGONAL
9	17	12	671 005 024		6KT-MUTTER	M6	HEXAGONAL LOCKING NUT	ECROU HEXAGONAL	TUERCA HEXAGONAL
9	18	1	671 003 044		SPEZIALSCHRAUBE	M8x17x35	SPECIAL SCREW	VIS SPÉCIALE	TORNILLO ESPECIAL
9	19	1	671 006 025		6KT-SCHRAUBE	M8x35	HEXAGON BOLT	VIS À SIX PANS	TORNILLO HEXAGONAL
9	20	1	671 003 024		SPEZIALSCHRAUBE	M8x60x17	SPECIAL SCREW	VIS SPÉCIALE	TORNILLO ESPECIAL
9	21	4	671 008 002		SICHERUNGSSCHEI BE		SAFETY WASHER	RONDELLE SÉCURITÉ	ARANDELA SEGURIDAD
9	22	6	671 007 007		SCHEIBE	φ8	WASHER	RONDELLE	ARANDELA
9	23	8	671 001 062		SCHRAUBE SELBSTSCHNEIDEN D	4,2x10	SELF-TAPPING SCREW	VIS DE FORAGE	TORNILLO PERFORADOR
9	24	2	671 001 177		RADKAPPE	8"	WHEEL COVER	CHAPEAU DE MOYEU	CAPERUZA DE RUEDA
9	25	8	671 004 012		KUGELLAGER	6201Z	BALL BEARING	ROULEMENT À BILLES	RODAMIENTO DE BOLAS
9	26	2	671 020 160		RAD	8"	WHEEL ASSY.	ROUE	RUEDA
9	27	2	671 418 001		LAGERSCHALE		HALF-BEARING	COQUILLE DE COUSSINET	MITAD DE RODAMIENTO
9	28	4	671 002 028		SCHRAUBE	M6x45	TRIGGER BOLT	VIS	TORNILLO
9	29	1	671 513 001		FRONTTEIL		GRILL	PANNEAU	FRONTAL CUBIERTA
9	30	1	671 001 573		VORDERRAD		FRONT WHEEL	ROUE AVANT	RUEDA DELANTERA
9	31	2	671 445 001		LAGERSCHALE		HALF-BEARING	COQUILLE DE COUSSINET	MITAD DE RODAMIENTO
9	32	10	671 005 005		6KT-MUTTER	M6	LOCKING NUT	ECROU	TUERCA
9	33	2	671 011 142		ZUGFEDER		EXTENSION SPRING OF FRONT WHEEL AXIS	RESSORT	RESORTE
9	34	2	671 001 322		RADKAPPE		WHEEL COVER	CHAPEAU DE MOYEU	CAPERUZA DE RUEDA
9	35	2	671 002 021		RAD KPL.		WHEEL ASSY.	ROUE CPL.	RUEDA CPL.
9	36	2	671 520 001		ZAHNRAD		GEAR WHEEL	ROUE DENTEE	PIÑÓN



PLM4110, PLM4610,  
PLM4611, PLM4612,  
PLM4613, PLM5102

9

PM-5100S3, PLM5102  
PM-5100S3, PLM5102  
PM-5100S3, PLM5102  
PM-5100S3, PLM5102





PLM4110, PLM4610,  
PLM4611, PLM4612,  
PLM4613, PLM5102

9

PM-5100S3, PLM5102  
PM-5100S3, PLM5102  
PM-5100S3, PLM5102  
PM-5100S3, PLM5102

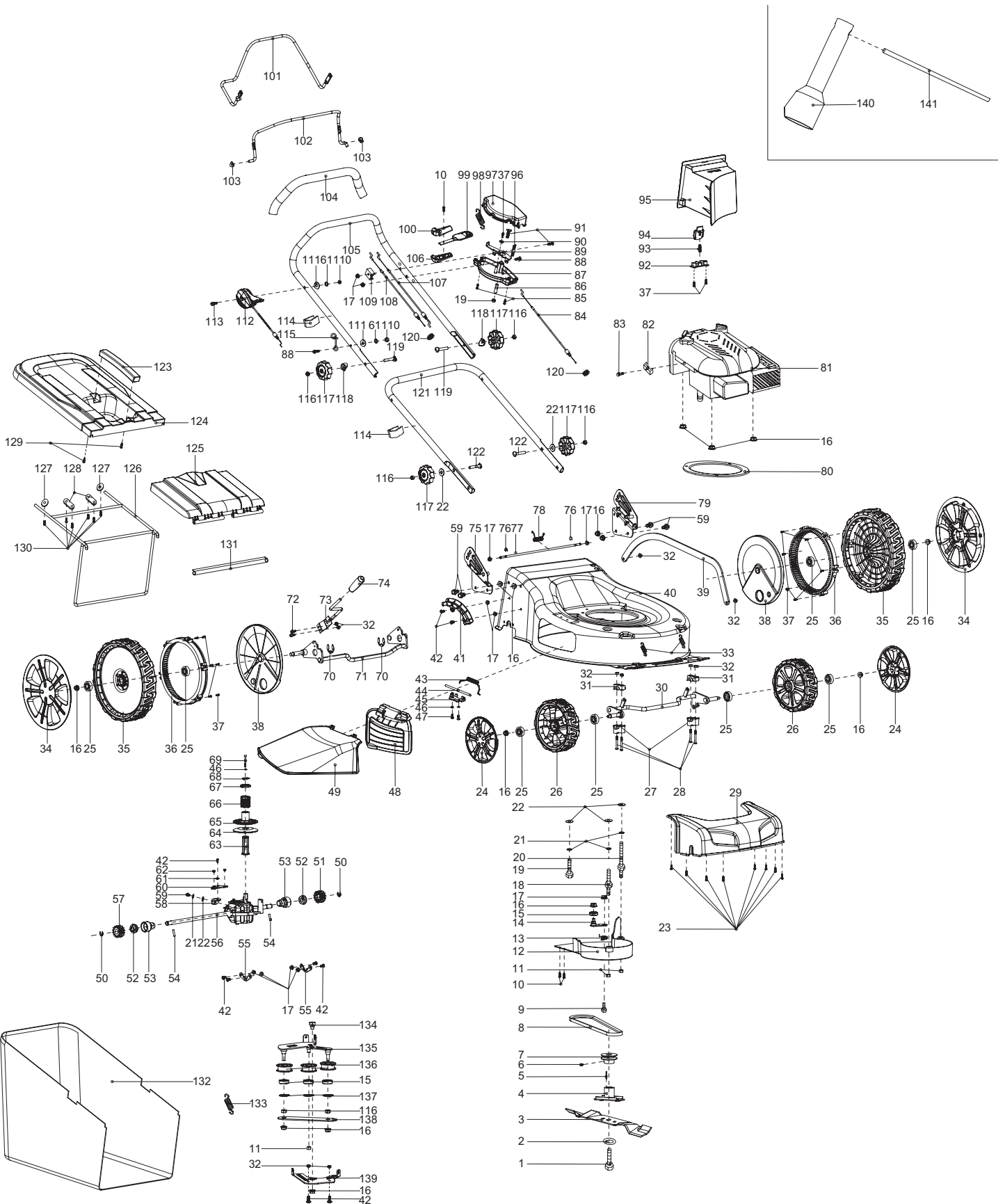


Seite / Page	Pos.	PLM5102	Teil-Nr. Part No. No. de pièce No. de pieza	Hinweise Notes Renseign. Nota	Bezeichnung	Spezifikation Specification	Description	Désignation	Denominación
9	37	15	671 001 005		SCHRAUBE SELBSTSCHNEIDEN D	4x16	SELF-TAPPING SCREW	VIS DE FORAGE	TORNILLO PERFORADOR
9	38	2	671 518 001		RAD-INNENABDECK UNG		INNER WHEEL COVER	CHAPEAU DE MOYEU	CAPERUZA DE RUEDA
9	39	1	671 001 575		VERBINDUNGSSTA NGE		LINK ROD	BARRE DE RACCORDEMENT	BARRA DE CONEXIÓN
9	40	1	671 001 326		HAUBE	Makita Green	DECK	CAPOT	CAPOTA
9	41	1	671 010 280		DREHPUNKT FÜR HÖHENVERSTELLU NG		HEIGHT ADJUSTMENT PLATE	POINT DE ROTATION POUR LE RÉGLAGE EN HAUTEUR	PUNTO DE GIRO PARA REGLAJE DE ALTURA
9	42	9	671 002 019		SCHRAUBE	M6x12	TRIGGER BOLT	VIS	TORNILLO
9	43	1	671 011 130		FEDER		SPRING	RESSORT	RESORTE
9	44	1	671 001 019		ACHSE		AXLE	AXE	EJE
9	45	1	671 001 571		FIXIERBLECH		FIXED PLATE	FIXATION	FIJACIÓN
9	46	3	671 008 004		FEDERSCHEIBE	φ5	SPRING WASHER	RONDELLE A RESSORT	ARANDELA ELASTICO
9	47	2	671 201 501		SCHRAUBE		TRIGGER BOLT	VIS	TORNILLO
9	48	1	671 514 001		ABDECKUNG		SIDE DISCHARGE COVER	COUVERCLE	CUBIERTA
9	49	1	671 516 001		SCHUTZHAUBE		PROTECTION COVER	CAPOT DE PROTECTION	CUBIERTA PROTECTORA
9	50	2	671 090 020		SICHERUNGSSCHEI BE		SAFETY WASHER	RONDELLE SÉCURITÉ	ARANDELA SEGURIDAD
9	51	1	671 003 001		ZAHNRAD, LINKS		GEAR WHEEL, LEFT	ROUE DENTEE, GAUCHE	PIÑÓN, IZQ.
9	52	2	671 004 017		LAGER		BEARING	ROULEMENT	RODAMIENTO
9	53	2	671 002 024		LAGERGEHÄUSE		BEARING HOUSING	CARTER	CÁRTER
9	54	2	671 090 001		ZYLINDERSTIFT	φ5x21.5	CYLINDRICAL PIN	GOUPILLE CYLINDRIQUE	PASADOR CILÍNDRICO
9	55	2	671 001 244		FIXIERUNG		ALIGNMENT	FIXATION	FIJACIÓN
9	56	1	671 501 031		ANTRIEB		GEAR BOX	GROUPE TRACTION	UNIDAD DE TRACCIÓN
9	57	1	671 003 002		ZAHNRAD, RECHTS		RIGHT GEAR	ROUE DENTEE, DROITE	PIÑÓN, DERECHA
9	58	1	671 001 521		BEFESTIGUNGSBLE CH	2	FIXING PLATE	TÔLE DE FIXATION	CHAPA DE FIJACIÓN
9	59	5	671 006 064		6KT-SCHRAUBE	M8x6	HEXAGON HEAD BOLT	VIS À SIX PANS	TORNILLO HEXAGONAL
9	60	1	671 001 460		BEFESTIGUNGSBLE CH		FIXING PLATE	TÔLE DE FIXATION	CHAPA DE FIJACIÓN
9	61	3	671 008 003		FEDERSCHEIBE		SPRING WASHER	RONDELLE A RESSORT	ARANDELA ELASTICO
9	62	2	671 005 011		6KT-MUTTER	M5	HEXAGONAL LOCKING NUT	ECROU HEXAGONAL	TUERCA HEXAGONAL
9	63	1	671 001 057		ANTRIEBSACHSE		DRIVEN AXIS	AXE D'ENTRAÎNEMENT	EJE DE ACCIONAMIENTO
9	64	1	671 010 550		RIEMENSCHLEIBE, UNTEN		PULLEY, LOWER	POULIE À GORGE POUR COURROIE, INF.	DISCO DE LA CORREA, INF.
9	65	1	671 010 540		RIEMENSCHLEIBE, OBEN		PULLEY, UPPER	POULIE À GORGE POUR COURROIE, SUP.	DISCO DE LA CORREA, SUP.
9	66	1	671 011 122		FEDER		SPRING	RESSORT	MUELLE
9	67	1	671 001 457		DRUCKPLATTE		PRESSING PLATE	PLAQUE	PLACE
9	68	1	671 009 020		RING	φ19	RING	ANNEAU	ANILLO
9	69	1	671 006 123		SCHRAUBE	M5x55	BOLT	VIS	TORNILLO
9	70	2	671 009 003		SICHERUNGSSCHEI BE	φ19x1.5	SAFETY WASHER	RONDELLE SÉCURITÉ	ARANDELA SEGURIDAD
9	71	1	671 001 574		HINTERRADACHSE		REAR WHEELS AXLE	AXE ROUE ARRIERES	EJE RUEDAS TRASERAS
9	72	2	671 002 030		SCHRAUBE		TRIGGER BOLT	VIS	TORNILLO

PLM4110, PLM4610,  
PLM4611, PLM4612,  
PLM4613, PLM5102

9

PM-5100S3, PLM5102  
PM-5100S3, PLM5102  
PM-5100S3, PLM5102  
PM-5100S3, PLM5102



PLM4110, PLM4610,  
PLM4611, PLM4612,  
PLM4613, PLM5102

9

PM-5100S3, PLM5102  
PM-5100S3, PLM5102  
PM-5100S3, PLM5102  
PM-5100S3, PLM5102

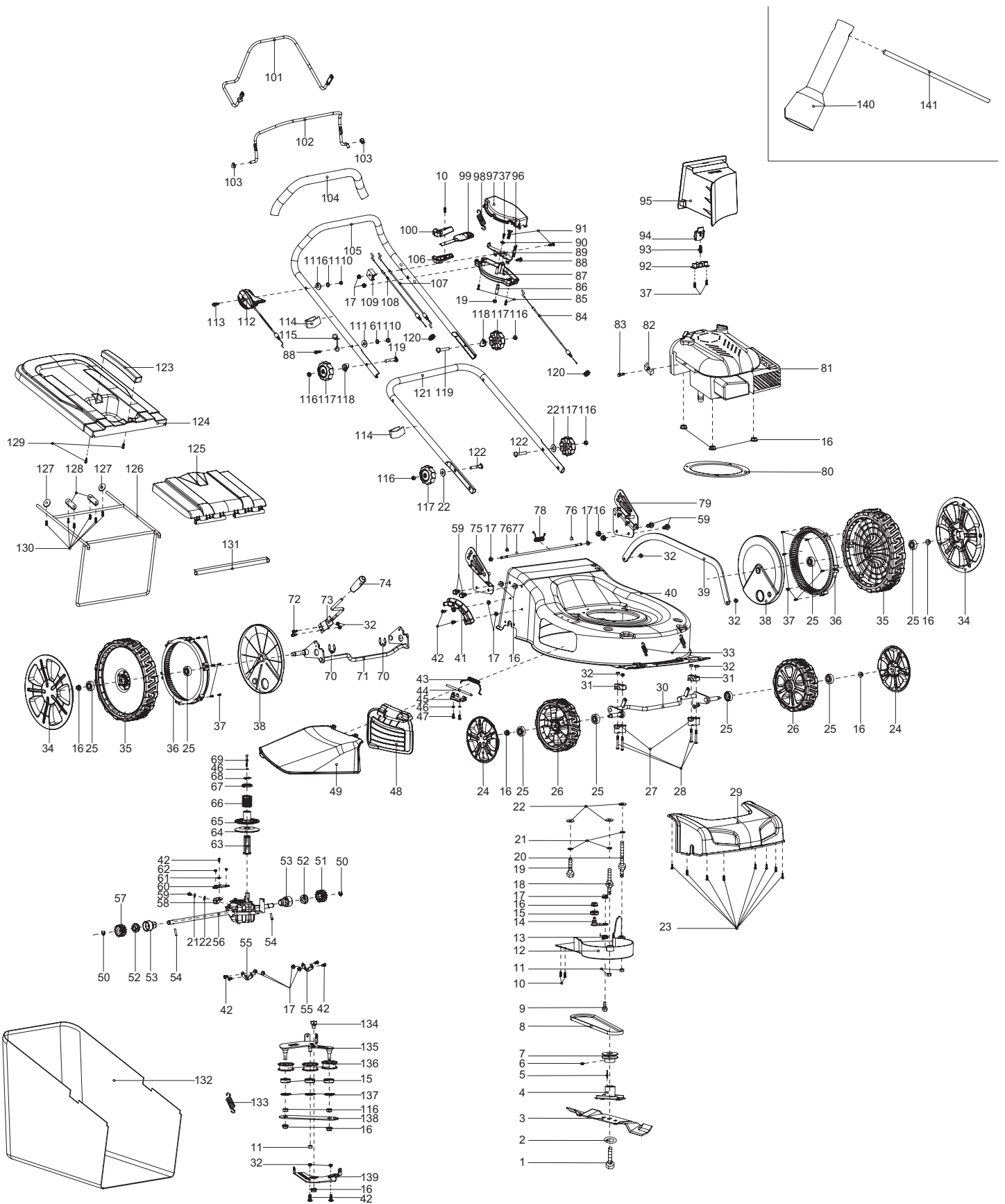


Seite / Page	Pos.	PLM5102	Teil-Nr. Part No. No. de pièce No. de pieza	Hinweise Notes Renseign. Nota	Bezeichnung	Spezifikation Specification	Description	Désignation	Denominación
9	73	1	671 001 570		HEBEL, HÖHENVERSTELLUNG		LEVER, HEIGHT ADJUSTMENT	LEVIER, REGLAGE HAUTEUR	PALANCA, AJUSTE ALTURA
9	74	1	671 001 026		GRIFFUMHÜLLUNG		HANDLE SHEATH	POIGNÉE	EMPUÑADURA
9	75	1	671 001 325		GRIFFANBINDUNG, RECHTS	Makita	BRACKET HANDLE, RIGHT	BRIDE DE POIGNÉE, DROITE	FIJACIÓN DE MANGO, DERECHA
9	76	2	671 009 017		KLEMMRING		OPEN BLOCK RING	ANNEAU	ANILLO
9	77	1	671 001 518		STANGE GRASKLAPPE		LONG POLE	TRINGLE TRAPPE À HERBE	BARRA TAPA DE YERBA
9	78	1	671 011 101		FEDER		SPRING OF REAR COVER BOARD	RESSORT	MUELLE
9	79	1	671 001 324		GRIFFANBINDUNG, LINKS	Makita	BRACKET HANDLE, LEFT	BRIDE DE POIGNÉE, GAUCHE	FIJACIÓN DE MANGO, IZQ.
9	80	1	671 144 701		GUMMI		RUBBER	CAOUTCHOUC	GOMA
9	81	1			MOTOR	B&S 675 ReadyStart	ENGINE	MOTEUR	MOTOR
9	*	1		Pos. 81,82,83	ZUM AUSTAUSCH DIESER TEILE WENDEN SIE SICH AN DEN KUNDENDIENST DES MOTORHERSTELLE RS		TO REPLACE THESE PARTS SEEK ASSISTANCE FROM THE ENGINE MANUFACTURER'S AFTER SALES SERVICE	POUR LE REPLACEMENT DE CES PIÈCES S'ADRESSER AU SERVICE APRÈS VENTES DU CONSTRUCTEUR DU MOTEUR	PARA RECAMBIO DE ESTAS PIEZAS FAVOR SE DIRIGEN AL SERVICIO TÉCNICO DEL FABRICANTE DEL MOTOR
9	84	1	671 011 162		BOWDENZUG, SCHALTUNG		CONTROL CABLE, GEARBOX	CÂBLE BOWDEN, CHANGEMENT DE VITESSE	TRACCIÓN BOWDEN, CAMBIO
9	85	2	671 001 028		SCHRAUBE SELBSTSCHNEIDEN D	4x22	SELF-TAPPING SCREW	VIS DE FORAGE	TORNILLO PERFORADOR
9	86	1	671 001 513		HÜLSE	φ9x32	SLEEVE	DOUILLE	CASQUILLO
9	87	1	671 470 001		GEHÄUSE LINKS		CASE, LEFT	CARTER GAUCHE	CÁRTER IZQ.
9	88	2	671 006 011		SCHRAUBE	M6x35	BOLT	VIS	TORNILLO
9	89	1	671 001 514		ANSCHLUßPLATTE KPL.		CONNECTING BOARD CPL.	PLATINE DE RACCOREMENT CPL.	PLACA DE CONEXIONES CPL.
9	90	1	671 002 075		SCHEIBE	φ12/4.5x1.0	WASHER	RONDELLE	ARANDELA
9	91	2	671 006 063		6KT-SCHRAUBE	M6x40	HEXAGON BOLT	VIS À SIX PANS	TORNILLO HEXAGONAL
9	92	1	671 317 001		DRUCKPLATTE		PRESSING PLATE	PLAQUE	PLACE
9	93	1	671 011 005		FEDER		SPRING	RESSORT	MUELLE
9	94	1	671 316 004		VERRIEGELUNGSK NOPF		LOCKING BUTTON	TÊTE DE VERROUILLAGE	BOTÓN DE BLOQUEO
9	95	1	671 509 001		MULCHEINSATZ		MULCHING BLOCK	INSERT MULCH	TAPA
9	96	1	671 001 511		SCHRAUBE	M6x60	BOLT	VIS	TORNILLO
9	97	1	671 470 002		GEHÄUSE RECHTS		CASE RIGHT	CARTER DROIT	CÁRTER DER.
9	98	1	671 011 123		FEDER		SPRING OF SPEED ADJUSTMENT WHEEL	RESSORT	MUELLE
9	99	1	671 001 458		HEBEL		LEVER	LEVIER	PALANCA
9	100	1	671 471 001		GRIFFSCHALE, LINKS		GRIP PLATE, LEFT	PLAQUE DE POIGNÉE, GAUCHE	CHAPA DE MANGO, IZQ.
9	101	1	671 001 454		HEBEL, ANTRIEB		LEVER, DRIVING	LEVIER TRACTION	PALANCA, CONDUCCIÓN
9	102	1	671 001 448		HEBEL, MOTORBREMSE		LEVER, MOTOR BRAKE	LEVIER FREIN MOTEUR	PALANCA, FRENO MOTOR
9	103	2	671 001 524		DRUCKPLATTE		PRESSING PLATE	PLAQUE	PLACE
9	104	1	671 001 017		GRIFFUMHÜLLUNG		HANDLE SHEATH	POIGNÉE	EMPUÑADURA
9	105	1	671 001 497		HOLM, OBERTEIL		HANDLE, UPPER PART	MANCHERON, PARTIE SUPERIEURE	MANILLAR, PARTE SUPERIOR
9	106	1	671 471 002		GRIFFSCHALE, RECHTS		GRIP PLATE, RIGHT	PLAQUE DE POIGNÉE, DROITE	CHAPA DE MANGO, DERECHA

PLM4110, PLM4610,  
PLM4611, PLM4612,  
PLM4613, PLM5102

9

PM-5100S3, PLM5102  
PM-5100S3, PLM5102  
PM-5100S3, PLM5102  
PM-5100S3, PLM5102



PLM4110, PLM4610,  
PLM4611, PLM4612,  
PLM4613, PLM5102

9

PM-5100S3, PLM5102  
PM-5100S3, PLM5102  
PM-5100S3, PLM5102  
PM-5100S3, PLM5102

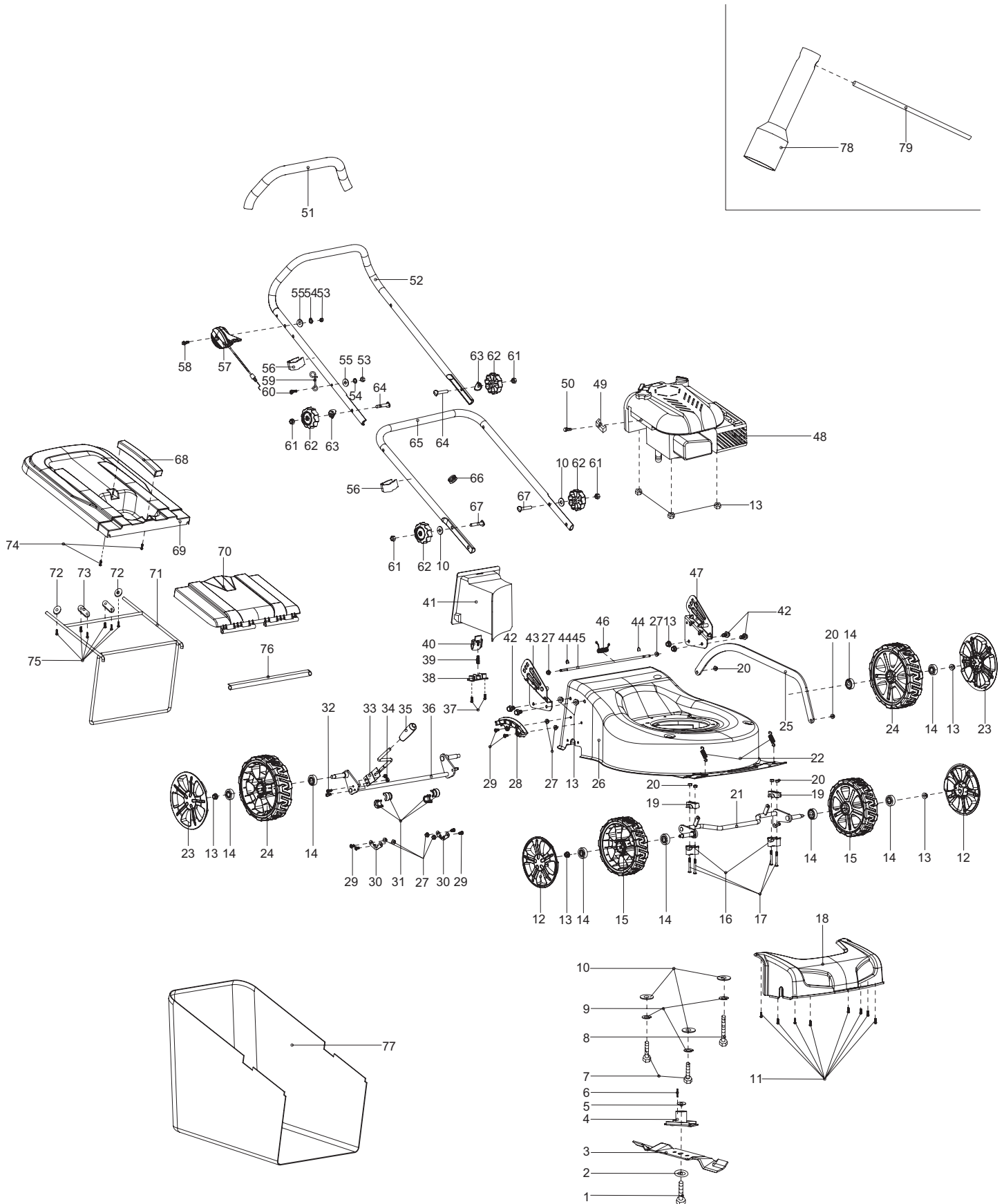


Seite / Page	Pos.	PLM5102	Teil-Nr. Part No. No. de pièce No. de pieza	Hinweise Notes Renseign. Nota	Bezeichnung	Spezifikation Specification	Description	Désignation	Denominación
9	107	1	671 001 151		BOWDENZUG (RADANTRIEB)		CONTROL CABLE (WHEEL DRIVE)	CÂBLE BOWDEN (ENTRAÎNEMENT DE ROUE)	TRACCIÓN BOWDEN (TRACCIÓN DE RUEDA)
9	108	1	671 001 115		BOWDENZUG (MOTORBREMSE)	18"	CONTROL CABLE (MOTOR BRAKE)	CÂBLE BOWDEN (FREIN MOTEUR)	TRACCIÓN BOWDEN (FRENO MOTOR)
9	109	1	671 336 001		HALTERUNG		FIXED BRACKET	FIXATION	SOPORTE
9	110	2	671 005 016		6KT-MUTTER	M6	HEX. LOCK NUT	ECROU	TUERCA
9	111	2	671 007 008		SCHEIBE		WASHER	RONDELLE	ARANDELA
9	112	1	671 001 150		MOTORFERNBEDIENUNG INKL. BOWDENZUG		HANDLE / CABLE, THROTTLE	LEVIER / CABLE, ACCELERATEUR	PALANCA / CABLE, ACELERADOR
9	113	1	671 006 059		SCHRAUBE	M6x50	BOLT	VIS	TORNILLO
9	114	2	671 177 001		KABELCLIPP		CABLE CLIP	CLIP DE CÂBLE	CLIP PARA CABLE
9	115	1	671 001 647		HAKEN		CABLE HOOK	TENON	GANCHO
9	116	6	671 005 007		MUTTER		NUT	ECROU	TUERCA
9	117	4	671 453 001		STERNGRIFF		STAR KNOB	MANETTE	MANIJA DE ESTRELLA
9	118	2	671 001 085		SCHEIBE		WASHER	RONDELLE	ARANDELA
9	119	2	671 006 004		FLACHKOPFSCHRAUBE	M8x52	FLAT HEAD BOLT	VIS À TÊTE CYLINDRIQUE	TORNILLO DE CABEZA PLANA
9	120	2	671 178 001		GUMMITÜLLE		LASSO CASING	PASSE-FIL	BOQUILLA DE CAUCHO
9	121	1	671 001 453		HOLM, UNTERTEIL		HANDLE, LOWER PART	MANCHERON, PARTIE INFERIEURE	MANILLAR, PARTE INFERIOR
9	122	2	671 006 118		FLACHKOPFSCHRAUBE	M8x35	FLAT HEAD BOLT	VIS À TÊTE CYLINDRIQUE	TORNILLO DE CABEZA PLANA
9	123	1	671 454 001		HANDGRIFF		HANDLE OF GRASS CATCHER	POIGNÉE	MANGO
9	124	1	671 521 001		KORB, OBERTEIL		GRASS-BOX, UPPER	SAC, PARTIE	CESTO, SUPERIOR
9	125	1	671 468 001		HECKKLAPPE		DECK LID	HAYON	PORTÓN TRASERO
9	126	1	671 001 443		RAHMEN		GRASS CATCHER BRACKET	CADRE	MARKO
9	127	2	671 001 436		SCHEIBE		TIGHTEN PRESSING PLATE	RONDELLE	ARANDELA
9	128	2	671 001 203		DRUCKPLATTE		PRESSING PLATE OF FRONT WHEEL AXIS	PLAQUE	PLACE
9	129	2	671 001 055		SCHRAUBE SELBSTSCHNEIDEN D	5x16	SELF-TAPPING SCREW	VIS DE FORAGE	TORNILLO PERFORADOR
9	130	6	671 001 054		SCHRAUBE SELBSTSCHNEIDEN D	5x12	SELF-TAPPING SCREW	VIS DE FORAGE	TORNILLO PERFORADOR
9	131	1	671 001 353		DRUCKPLATTE		PRESSING PLATE	PLAQUE	PLACE
9	132	1	671 144 401		GRASFANGKORB	65L Nylon Makita Logo	GRASS CATCHER	SAC	CESTO
9	133	1	671 011 021		FEDER		SPRING	RESSORT	MUELLE
9	134	1	671 003 042		FIXIERSCHRAUBE		FIXED BOLT	VIS	TORNILLO
9	135	1	671 001 455		SPANNROLLENHALTER		FIXED BOARD OF SPEED ADJUSTMENT WHEEL	SUPPORT	SOPORTE
9	136	3	671 001 056		RIEMENSCHLEIBE		PULLEY	POULIE À GORGE POUR COURROIE	DISCO DE LA CORREA
9	137	3	671 009 021		RING	φ28	RING	ANNEAU	ANILLO
9	138	1	671 001 533		DRUCKPLATTE		PRESSING PLATE OF FIXED BOARD	PLAQUE	PLACE
9	139	1	671 001 456		HEBEL		LEVER	LEVIER	PALANCA
9	140	1	671 001 078		STECKSCHLÜSSEL	21mm	BOX SPANNER	CLÉ À DOUILLE	LLAVE
9	141	1	671 001 079		SPANNSTANGE	φ8x110mm	SPANNER POLE	TIRANT	SENSOR

PLM4110, PLM4610,  
PLM4611, PLM4612,  
PLM4613, PLM5102

10

PLM4613  
PLM4613  
PLM4613  
PLM4613





PLM4110, PLM4610,  
PLM4611, PLM4612,  
PLM4613, PLM5102

10

PLM4613  
PLM4613  
PLM4613  
PLM4613



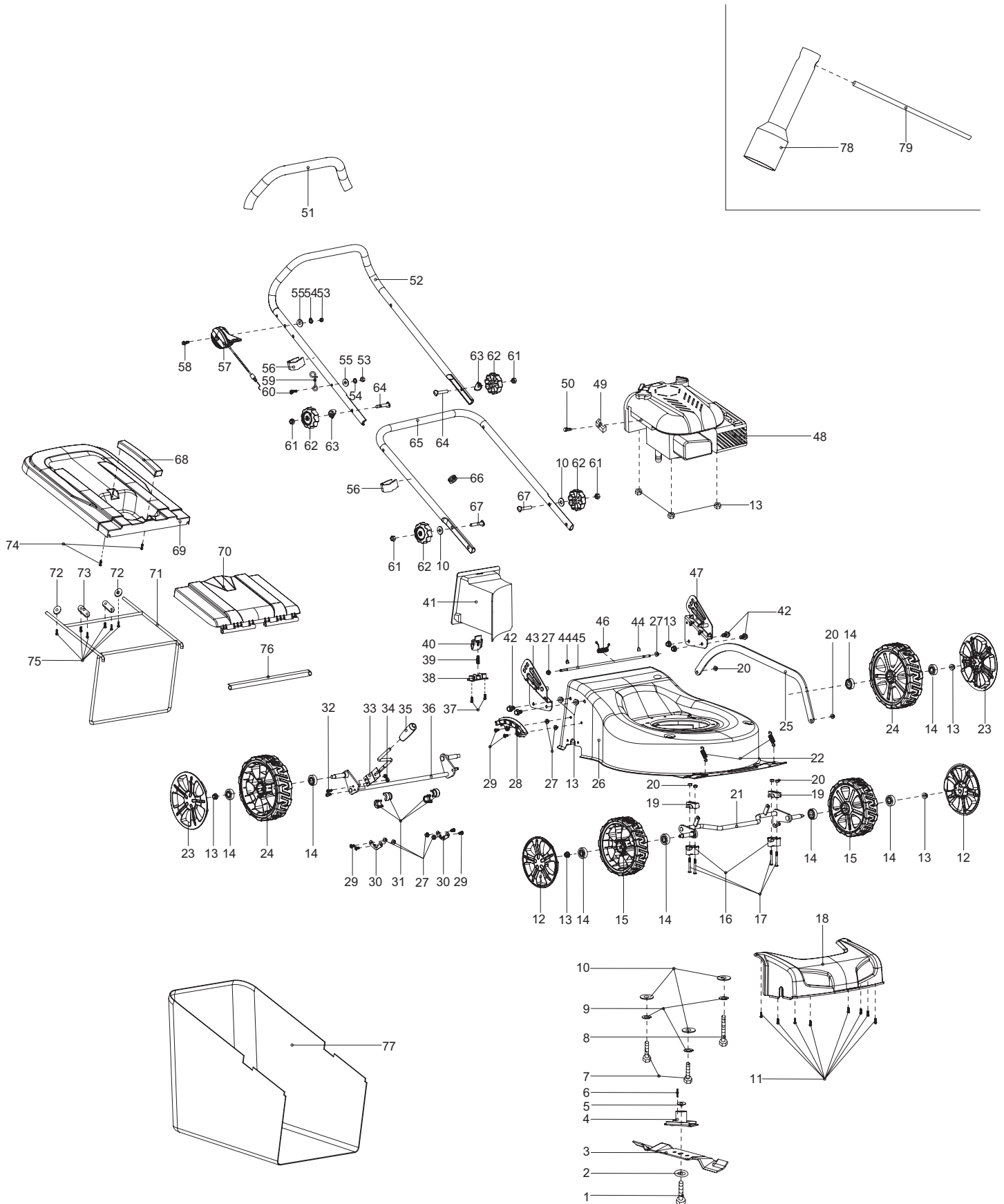
Seite / Page	Pos.	PLM4613	Teil-Nr. Part No. No. de pièce No. de pieza	Hinweise Notes Renseign. Nota	Bezeichnung	Spezifikation Specification	Description	Désignation	Denominación
10	1	1	671 006 065		MESSERSCHRAUBE	3/8 USN 24 L=30mm	BLADE TIGHTEN SCREW	VIS DE LAME	TORNILLO DE LA CUCHILLA
10	2	1	671 010 730		SCHEIBE	Φ44.5/10.2x2.5	LID SHAPE WASHER	RONDELLE	ARANDELA
10	3	1	671 001 451		MESSER	460mm	BLADE	LAME	CUCHILLA ESTÁNDAR
10	4	1	671 015 252		MESSERHALTER		BLADE SUPPORT	MOYEU	SOPORTE DE LA CUCHILLA
10	5	1	671 007 046		FLACHSCHEIBE		FLAT WASHER	RONDELLE PLATE	ARANDELA
10	6	1	671 090 002		PASSFEDER		FLAT KEY	CLAVETTE	CHAVETA
10	7	2	671 006 025		6KT-SCHRAUBE	M8x35	HEXAGON BOLT	VIS À SIX PANS	TORNILLO HEXAGONAL
10	8	1	671 006 014		6KT-SCHRAUBE	M8x60mm	HEXAGON BOLT	VIS À SIX PANS	TORNILLO HEXAGONAL
10	9	3	671 008 002		SICHERUNGSSCHEI BE		SAFETY WASHER	RONDELLE SÉCURITÉ	ARANDELA SEGURIDAD
10	10	5	671 007 007		SCHEIBE	φ8	WASHER	RONDELLE	ARANDELA
10	11	8	671 001 062		SCHRAUBE SELBSTSCHNEIDEN D	4,2x10	SELF-TAPPING SCREW	VIS DE FORAGE	TORNILLO PERFORADOR
10	12	2	671 001 176		RADKAPPE	7"	WHEEL COVER	CHAPEAU DE MOYEU	CAPERUZA DE RUEDA
10	13	11	671 005 028		6KT-MUTTER	M8	HEXAGONAL LOCKING NUT	ECROU HEXAGONAL	TUERCA HEXAGONAL
10	14	8	671 004 012		KUGELLAGER	6201Z	BALL BEARING	ROULEMENT À BILLES	RODAMIENTO DE BOLAS
10	15	2	671 020 150		RAD	7"	WHEEL ASSY.	ROUE	RUEDA
10	16	2	671 418 001		LAGERSCHALE		HALF-BEARING	COQUILLE DE COUSSINET	MITAD DE RODAMIENTO
10	17	4	671 002 028		SCHRAUBE	M6x45	TRIGGER BOLT	VIS	TORNILLO
10	18	1	671 459 001		FRONTTEIL		FRONT COVER	PANNEAU	FRONTAL CUBIERTA
10	19	2	671 445 001		LAGERSCHALE		HALF-BEARING	COQUILLE DE COUSSINET	MITAD DE RODAMIENTO
10	20	6	671 005 005		6KT-MUTTER	M6	LOCKING NUT	ECROU	TUERCA
10	21	1	671 001 439		VORDERACHSE		FRONT AXLE	ESSIEU AVANT	EJE DELANTERO
10	22	2	671 011 125		ZUGFEDER		EXTENSION SPRING OF FRONT WHEEL AXIS	RESSORT	RESORTE
10	23	2	671 001 177		RADKAPPE	8"	WHEEL COVER	CHAPEAU DE MOYEU	CAPERUZA DE RUEDA
10	24	2	671 020 160		RAD	8"	WHEEL ASSY.	ROUE	RUEDA
10	25	1	671 001 440		VERBINDUNGSSTA NGE	528mm	LINK ROD	BARRE DE RACCORDEMENT	BARRA DE CONEXIÓN
10	26	1	671 001 218		GEHÄUSE BLAU	MAKITA	DECK BLUE	CHÂSSIS BLEU	CAJA AZUL
10	27	8	671 005 024		6KT-MUTTER	M6	HEXAGONAL LOCKING NUT	ECROU HEXAGONAL	TUERCA HEXAGONAL
10	28	1	671 001 018		DREHPUNKT FÜR HÖHENVERSTELLU NG		HEIGHT ADJUSTMENT PLATE	POINT DE ROTATION POUR LE RÉGLAGE EN HAUTEUR	PUNTO DE GIRO PARA REGLAJE DE ALTURA
10	29	6	671 002 019		SCHRAUBE	M6x12	TRIGGER BOLT	VIS	TORNILLO
10	30	2	671 001 244		FIXIERUNG		ALIGNMENT	FIXATION	FIJACIÓN
10	31	4	671 353 001		LAGERSCHALE		AXIS SHEATH	PLAQUETTE	COJINETE
10	32	2	671 002 029		SCHRAUBE	M5x12	TRIGGER BOLT	VIS	TORNILLO
10	33	1	671 001 430		HEBEL, HÖHENVERSTELLU NG		LEVER, HEIGHT ADJUSTMENT	LEVIER, REGLAGE HAUTEUR	PALANCA, AJUSTE ALTURA
10	34	2	671 005 011		6KT-MUTTER	M5	HEXAGONAL LOCKING NUT	ECROU HEXAGONAL	TUERCA HEXAGONAL
10	35	1	671 001 026		GRIFFUMHÜLLUNG		HANDLE SHEATH	POIGNÉE	EMPUÑADURA
10	36	1	671 001 438		HINTERRADACHSE	18"	REAR WHEELS AXLE	AXE ROUE ARRIERES	EJE RUEDAS TRASERAS



PLM4110, PLM4610,  
PLM4611, PLM4612,  
PLM4613, PLM5102

10

PLM4613  
PLM4613  
PLM4613  
PLM4613



PLM4110, PLM4610,  
PLM4611, PLM4612,  
PLM4613, PLM5102

10

PLM4613  
PLM4613  
PLM4613  
PLM4613

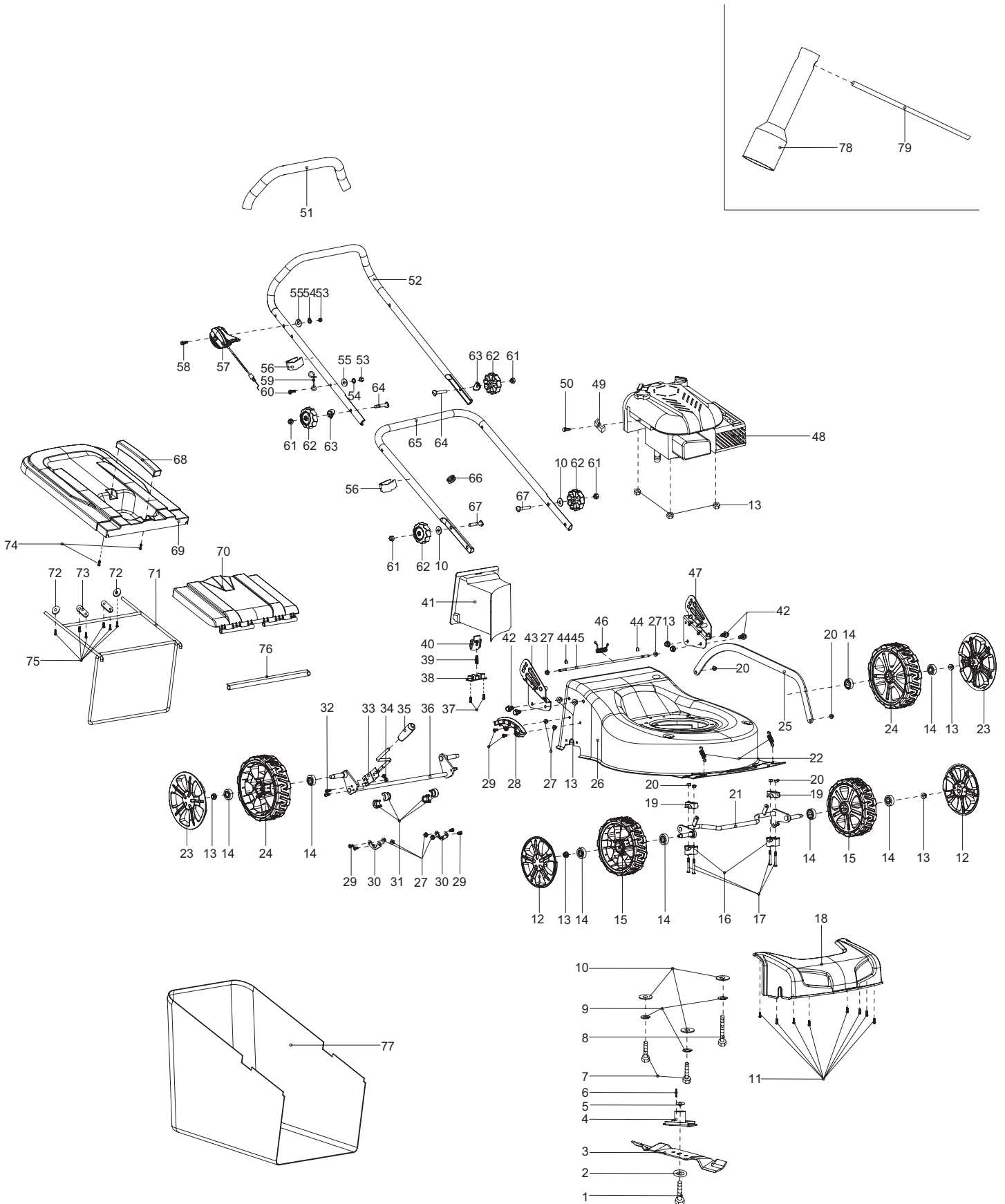


Seite / Page	Pos.	Teil-Nr. Part No. No. de pièce No. de pieza	Hinweise Notes Renseign. Nota	Bezeichnung	Spezifikation Specification	Description	Désignation	Denominación
10	37	2 671 001 003		SCHRAUBE SELBSTSCHNEIDEN D	4x12	SELF-TAPPING SCREW	VIS DE FORAGE	TORNILLO PERFORADOR
10	38	1 671 317 001		DRUCKPLATTE		PRESSING PLATE	PLAQUE	PLACE
10	39	1 671 011 005		FEDER		SPRING	RESSORT	MUELLE
10	40	1 671 316 004		VERRIEGELUNGSK NOPF		LOCKING BUTTON	TÊTE DE VERROUILLAGE	BOTÓN DE BLOQUEO
10	41	1 671 469 001		MULCHEINSATZ		MULCHING BLOCK	INSERT MULCH	TAPA
10	42	4 671 006 064		6KT-SCHRAUBE	M8x6	HEXAGON HEAD BOLT	VIS À SIX PANS	TORNILLO HEXAGONAL
10	43	1 671 001 180		GRIFFANBINDUNG, RECHTS	MAKITA BLUE	BRACKET HANDLE, RIGHT	BRIDE DE POIGNÉE, DROITE	FIJACIÓN DE MANGO, DERECHA
10	44	2 671 009 017		KLEMMRING		OPEN BLOCK RING	ANNEAU	ANILLO
10	45	1 671 001 518		STANGE GRASKLAPPE		LONG POLE	TRINGLE TRAPPE À HERBE	BARRA TAPA DE YERBA
10	46	1 671 011 101		FEDER		SPRING OF REAR COVER BOARD	RESSORT	MUELLE
10	47	1 671 001 179		GRIFFANBINDUNG, LINKS	MAKITA BLUE	BRACKET HANDLE, LEFT	BRIDE DE POIGNÉE, GAUCHE	FIJACIÓN DE MANGO, IZQ.
10	48	1		MOTOR	B&S/675 ReadyStart	ENGINE	MOTEUR	MOTOR
10	*	1	Pos. 48,49,50	ZUM AUSTAUSCH DIESER TEILE WENDEN SIE SICH AN DEN KUNDENDIENST DES MOTORHERSTELLE RS	Pos. 48,49,50	TO REPLACE THESE PARTS SEEK ASSISTANCE FROM THE ENGINE MANUFACTURER'S AFTER SALES SERVICE	POUR LE REPLACEMENT DE CES PIÈCES S'ADRESSER AU SERVICE APRÈS VENTES DU CONSTRUCTEUR DU MOTEUR	PARA RECAMBIO DE ESTAS PIEZAS FAVOR SE DIRIGEN AL SERVICIO TÉCNICO DEL FABRICANTE DEL MOTOR
10	51	1 671 001 017		GRIFFUMHÜLLUNG		HANDLE SHEATH	POIGNÉE	EMPUÑADURA
10	52	1 671 001 653		HOLM, OBERTEIL		HANDLE, UPPER PART	MANCHERON, PARTIE SUPERIEURE	MANILLAR, PARTE SUPERIOR
10	53	2 671 005 016		6KT-MUTTER	M6	HEX. LOCK NUT	ECROU	TUERCA
10	54	2 671 008 003		FEDERSCHEIBE		SPRING WASHER	RONDELLE A RESSORT	ARANDELA ELASTICO
10	55	2 671 007 008		SCHEIBE		WASHER	RONDELLE	ARANDELA
10	56	1 671 177 001		KABELCLIPP		CABLE CLIP	CLIP DE CÂBLE	CLIP PARA CABLE
10	57	1 671 001 166		MOTORFERNBEDI E NUNG INKL. BOWDENZUG		HANDLE / CABLE, THROTTLE	LEVIER / CABLE, ACCELERATEUR	PALANCA / CABLE, ACELERADOR
10	58	1 671 006 059		SCHRAUBE	M6x50	BOLT	VIS	TORNILLO
10	59	1 671 001 647		HAKEN		CABLE HOOK	TENON	GANCHO
10	60	1 671 006 011		SCHRAUBE	M6x35	BOLT	VIS	TORNILLO
10	61	4 671 005 007		MUTTER		NUT	ECROU	TUERCA
10	62	4 671 453 001		STERNGRIFF		STAR KNOB	MANETTE	MANIJA DE ESTRELLA
10	63	2 671 001 085		SCHEIBE		WASHER	RONDELLE	ARANDELA
10	64	2 671 006 004		FLACHKOPFSCHRA UBE	M8x52	FLAT HEAD BOLT	VIS À TÊTE CYLINDRIQUE	TORNILLO DE CABEZA PLANA
10	65	1 671 001 453		HOLM, UNTERTEIL		HANDLE, LOWER PART	MANCHERON, PARTIE INFERIEURE	MANILLAR, PARTE INFERIOR
10	66	1 671 178 001		GUMMITÜLLE		LASSO CASING	PASSE-FIL	BOQUILLA DE CAUCHO
10	67	2 671 006 118		FLACHKOPFSCHRA UBE	M8x35	FLAT HEAD BOLT	VIS À TÊTE CYLINDRIQUE	TORNILLO DE CABEZA PLANA
10	68	1 671 454 001		HANDGRIFF		HANDLE OF GRASS CATCHER	POIGNÉE	MANGO
10	69	1 671 467 001		KORB, OBERTEIL		GRASS-BOX, UPPER	SAC, PARTIE	CESTO, SUPERIOR
10	70	1 671 468 001		HECKKLAPPE		DECK LID	HAYON	PORTÓN TRASERO
10	71	1 671 001 443		RAHMEN		GRASS CATCHER BRACKET	CADRE	MARKO

PLM4110, PLM4610,  
 PLM4611, PLM4612,  
 PLM4613, PLM5102

10

PLM4613  
 PLM4613  
 PLM4613  
 PLM4613



PLM4110, PLM4610,  
 PLM4611, PLM4612,  
 PLM4613, PLM5102

10

PLM4613  
 PLM4613  
 PLM4613  
 PLM4613



Seite / Page	Pos.	PLM4613	Teil-Nr. Part No. No. de pièce No. de pieza	Hinweise Notes Renseign. Nota	Bezeichnung	Spezifikation Specification	Description	Désignation	Denominación
10	72	2	671 001 436		SCHEIBE		TIGHTEN PRESSING PLATE	RONDELLE	ARANDELA
10	73	2	671 001 203		DRUCKPLATTE		PRESSING PLATE OF FRONT WHEEL AXIS	PLAQUE	PLACE
10	74	2	671 001 055		SCHRAUBE SELBSTSCHNEIDEN D	5x16	SELF-TAPPING SCREW	VIS DE FORAGE	TORNILLO PERFORADOR
10	75	6	671 001 054		SCHRAUBE SELBSTSCHNEIDEN D	5x12	SELF-TAPPING SCREW	VIS DE FORAGE	TORNILLO PERFORADOR
10	76	1	671 001 353		DRUCKPLATTE		PRESSING PLATE	PLAQUE	PLACE
10	77	1	671 001 418		GRASFANGKORB	60L Nylon, Makita logo	GRASS CATCHER	SAC	CESTO
10	78	1	671 001 078		STECKSCHLÜSSEL	21mm	BOX SPANNER	CLÉ À DOUILLE	LLAVE
10	79	1	671 001 079		SPANNSTANGE	Ø8x110mm	SPANNER POLE	TIRANT	TENSOR

PLM4110, PLM4610,  
 PLM4611, PLM4612,  
 PLM4613, PLM5102



- 5** PM-410, PLM4110  
 PM-410, PLM4110  
 PM-410, PLM4110  
 PM-410, PLM4110
  
- 6** PM-460, PLM4610  
 PM-460, PLM4610  
 PM-460, PLM4610  
 PM-460, PLM4610
  
- 7** PM-4600 S, PLM4611  
 PM-4600 S, PLM4611  
 PM-4600 S, PLM4611  
 PM-4600 S, PLM4611
  
- 8** PM-4600 S3, PLM4612  
 PM-4600 S3, PLM4612  
 PM-4600 S3, PLM4612  
 PM-4600 S3, PLM4612
  
- 9** PM-5100S3, PLM5102  
 PM-5100S3, PLM5102  
 PM-5100S3, PLM5102  
 PM-5100S3, PLM5102
  
- 10** PLM4613  
 PLM4613  
 PLM4613  
 PLM4613

	<b>Zeichenerklärung</b>	<b>Key to symbols</b>
=> 1999999 2000000 => 2003.04 => TI 2003/07 Acc. = { m Corr.	Produktion bis Serien-Nr. Neues Teil ab Serien-Nr. Neues Teil ab Jahr / Monat Siehe Technische Information Jahr / Nr. Zubehör (nicht im Lieferumfang) Keine Serienausführung, jedoch verwendbar Beinhaltet Positions-Nr. Meterware Druckfehlerberichtigung	Production to serial number New part from serial number New part from Year / Month See Technical Information Year / No. Accessories (not included in the delivery inventory) No standard execution, may be used Contains item number Sold by the meter Error correction
	Änderungen vorbehalten	Specifications subject to change without notice
	<b>Légende</b>	<b>Explicación de símbolos</b>
=> 1999999 2000000 => 2003.04 => TI 2003/07 Acc. = { m Corr.	Production jusqu'à n° de série Nouveau pièce à partir du n° de série Nouveau pièce à partir de année / mois Voir information technique année / n° Accessoires (non compris dans la livraison) Aucune exécut. en série, cependant utilisable contient n° de numéro Au mètre Rectification d'erreurs	Producción hasta N° de serie Pieza nueva a partir de N° de serie Pieza nueva a partir de año / mes Véase inform. técnico año / N° Accesorios (no incluido en la extensión del suministro) No es de serie, pero sirve Contiene pos N° Por metro Fe de erratas
	Changements sans préavis	Mejoras constructivas sin previo aviso