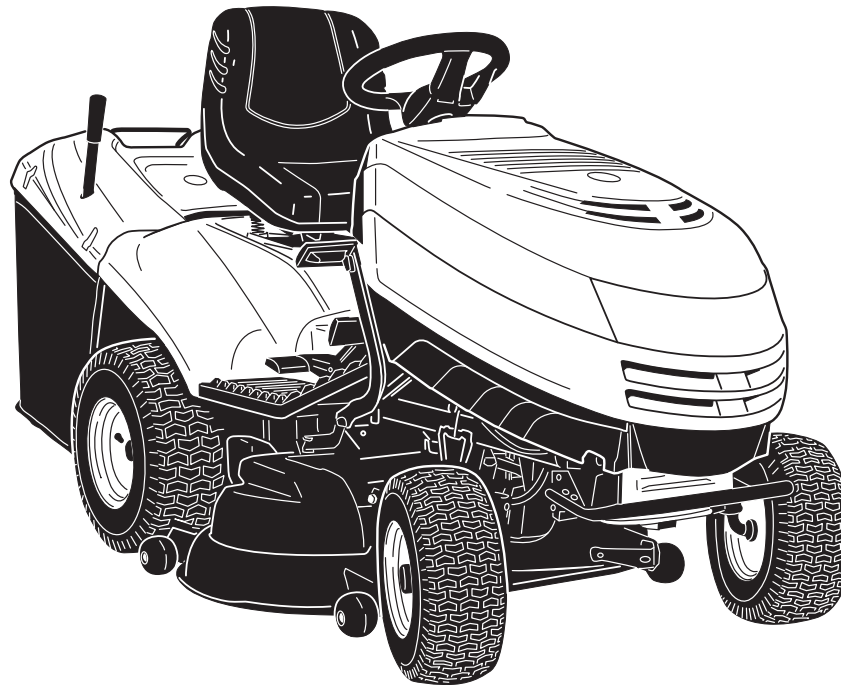




Spare Parts List  
Ersatzteilliste  
Liste de pièces détachées  
Lista de piezas de repuesto

2008-09



PTM1000 (2008)

PTM1001 (2008)

PTM1002 (2008)

PTM1003 (2008)

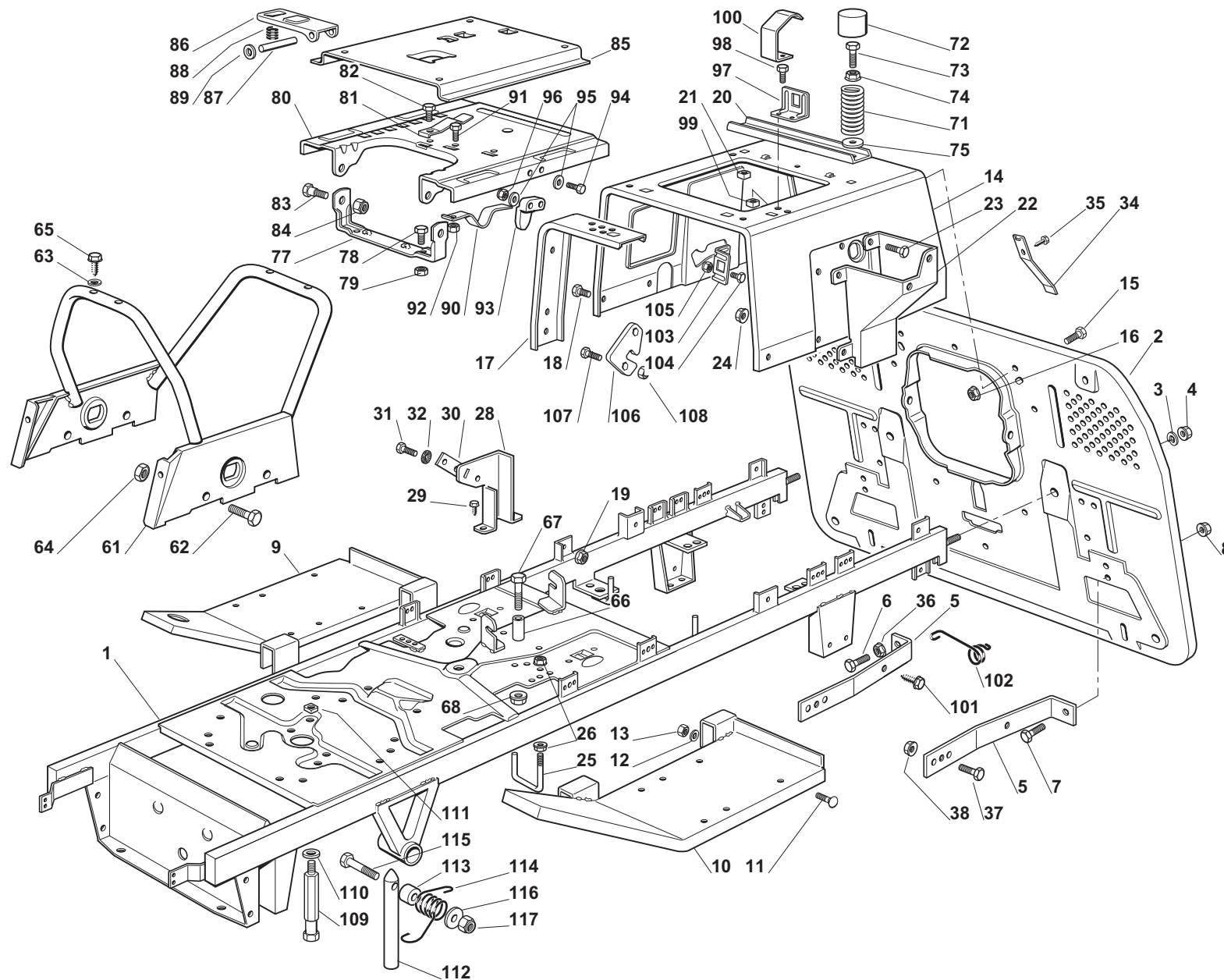
PTM1200 (2008)

995700643 (D, GB, F, E)

PTM1000 (2008), PTM1001  
(2008), PTM1002 (2008),  
PTM1003 (2008), PTM1200 (2008)

1

RAHMENSATZ  
CHASSIS  
CHASSIS  
CHASSIS



PTM1000 (2008), PTM1001  
(2008), PTM1002 (2008),  
PTM1003 (2008), PTM1200 (2008)

1

RAHMENSATZ  
CHASSIS  
CHASSIS  
CHASIS

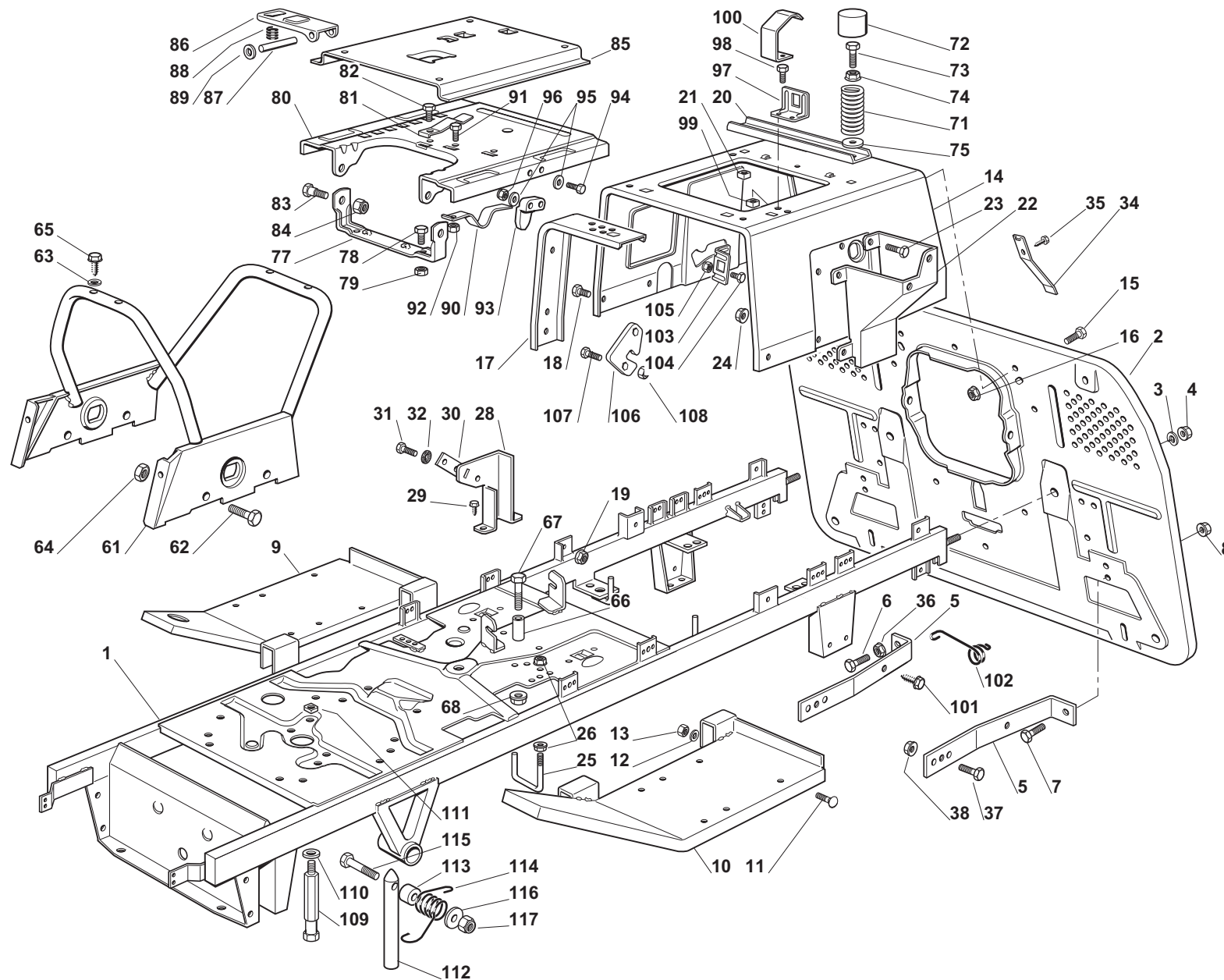


Seite / Page	Pos.	PTM1000 (2008)	PTM1001 (2008)	PTM1002 (2008)	PTM1003 (2008)	PTM1200 (2008)	Teil-Nr. Part No. No. de pièce No. de pieza	Hinweise Notes Renseign. Nota	Bezeichnung	Spezifikation Specification	Description	Désignation	Denominación
1	1	1	1	1	1	1	664 800 075		RAHMENSATZ		CHASSIS	CHASSIS	CHASIS
1	2	1	1	1	1		664 547 011		PLATTE		PLATE	PLAQUE	PLACA
1	2					1	664 999 039		PLATTE		PLATE	PLAQUE	PLACA
1	3	2	2	2	2	2	664 585 100		FEDERRING		GROWER	GROWER	ARANDELA ELÁSTICA
1	4	2	2	2	2	2	664 295 200		MUTTER		NUT	ECROU	TUERCA
1	5	2	2	2	2	2	664 774 273		VERSTÄRKUNG		STIFFENING	REINFORCEMENT	REFUERZO INFERIOR
1	6	1	1	1	1	1	664 691 100		SCHRAUBE		SCREW	VIS	TORNILLO
1	7	3	3	3	3	3	664 793 102		SCHRAUBE		SCREW	VIS	TORNILLO
1	8	4	4	4	4	4	664 293 201		MUTTER		NUT	ECROU	TUERCA
1	9	1	1	1	1	1	664 510 041		FUSSBRETTHALTER RECHTS		SUPPORT	SUPPORT	SOPORTE
1	10	1	1	1	1	1	664 510 043		FUSSBRETTHALTER LINKS		SUPPORT	SUPPORT	SOPORTE
1	11	4	4	4	4	4	664 815 245		SCHRAUBE		SCREW	VIS	TORNILLO
1	12	4	4	4	4	4	664 523 040		SCHEIBE		WASHER	RONDELLE	ARANDELA
1	13	4	4	4	4	4	664 154 510		MUTTER		NUT	ECROU	TUERCA
1	14	1	1	1	1	1	664 785 133		SITZHALTER		SUPPORT	SUPPORT	SOPORTE
1	15	5	5	5	5	5	664 791 011		SCHRAUBE		SCREW	VIS	TORNILLO
1	16	5	5	5	5	5	664 292 102		MUTTER		NUT	ECROU	TUERCA
1	17	2	2	2	2	2	664 650 065		VERSTÄRKUNG		STIFFENING	REINFORCEMENT	REFUERZO INFERIOR
1	18	6	6	6	6	6	664 791 011		SCHRAUBE		SCREW	VIS	TORNILLO
1	19	6	6	6	6	6	664 292 102		MUTTER		NUT	ECROU	TUERCA
1	20	1	1	1	1	1	664 650 067		VERSTÄRKUNG		STIFFENING	REINFORCEMENT	REFUERZO INFERIOR
1	21	2	2	2	2	2	664 360 420		MUTTER		NUT	ECROU	TUERCA
1	22	1	1	1	1	1	664 785 137		HALTER		SUPPORT	SUPPORT	SOPORTE
1	23	4	4	4	4	4	664 791 011		SCHRAUBE		SCREW	VIS	TORNILLO
1	24	4	4	4	4	4	664 292 102		MUTTER		NUT	ECROU	TUERCA
1	25	1	1	1	1	1	664 580 019		RIEMENFÜHRUNG		BELT GUIDE	GUIDE DE COURROIRE	GUÍA DE LA CORREA
1	26	2	2	2	2	2	664 292 102		MUTTER		NUT	ECROU	TUERCA
1	28	1	1	1	1	1	664 785 141		HALTER		SUPPORT	SUPPORT	SOPORTE
1	29	2	2	2	2	2	664 735 110		SCHRAUBE		SCREW	VIS	TORNILLO
1	30		1	1	1	1	664 546 019		PLATTE		PLATE	PLAQUE	PLACA
1	31		2	2	2	2	664 735 602		SCHRAUBE		SCREW	VIS	TORNILLO
1	32		2	2	2	2	664 581 100		FEDERRING		SPRING RING	BAGUE À RESSORT	ARANDELA ELÁSTICA
1	34	1	1	1	1	1	664 430 238		FEDER		SPRING	RESSORT	MUELLE
1	35	1	1	1	1	1	664 731 580		SCHRAUBE		SCREW	VIS	TORNILLO
1	36	1	1	1	1	1	664 293 200		MUTTER		NUT	ECROU	TUERCA
1	37	2	2	2	2	2	664 793 102		SCHRAUBE		SCREW	VIS	TORNILLO
1	38	2	2	2	2	2	664 293 201		MUTTER		NUT	ECROU	TUERCA
1	61	1	1	1	1	1	664 650 041		RAHMENSATZ		CHASSIS	CHASSIS	CHASIS
1	62	4	4	4	4	4	664 792 611		SCHRAUBE		SCREW	VIS	TORNILLO
1	63	4	4	4	4	4	664 521 330		SCHEIBE		WASHER	RONDELLE	ARANDELA
1	64	4	4	4	4	4	664 293 201		MUTTER		NUT	ECROU	TUERCA
1	65	4	4	4	4	4	664 731 350		SCHRAUBE		SCREW	VIS	TORNILLO

PTM1000 (2008), PTM1001  
(2008), PTM1002 (2008),  
PTM1003 (2008), PTM1200 (2008)

1

RAHMENSATZ  
CHASSIS  
CHASSIS  
CHASSIS



PTM1000 (2008), PTM1001  
(2008), PTM1002 (2008),  
PTM1003 (2008), PTM1200 (2008)

1

RAHMENSATZ  
CHASSIS  
CHASSIS  
CHASSIS

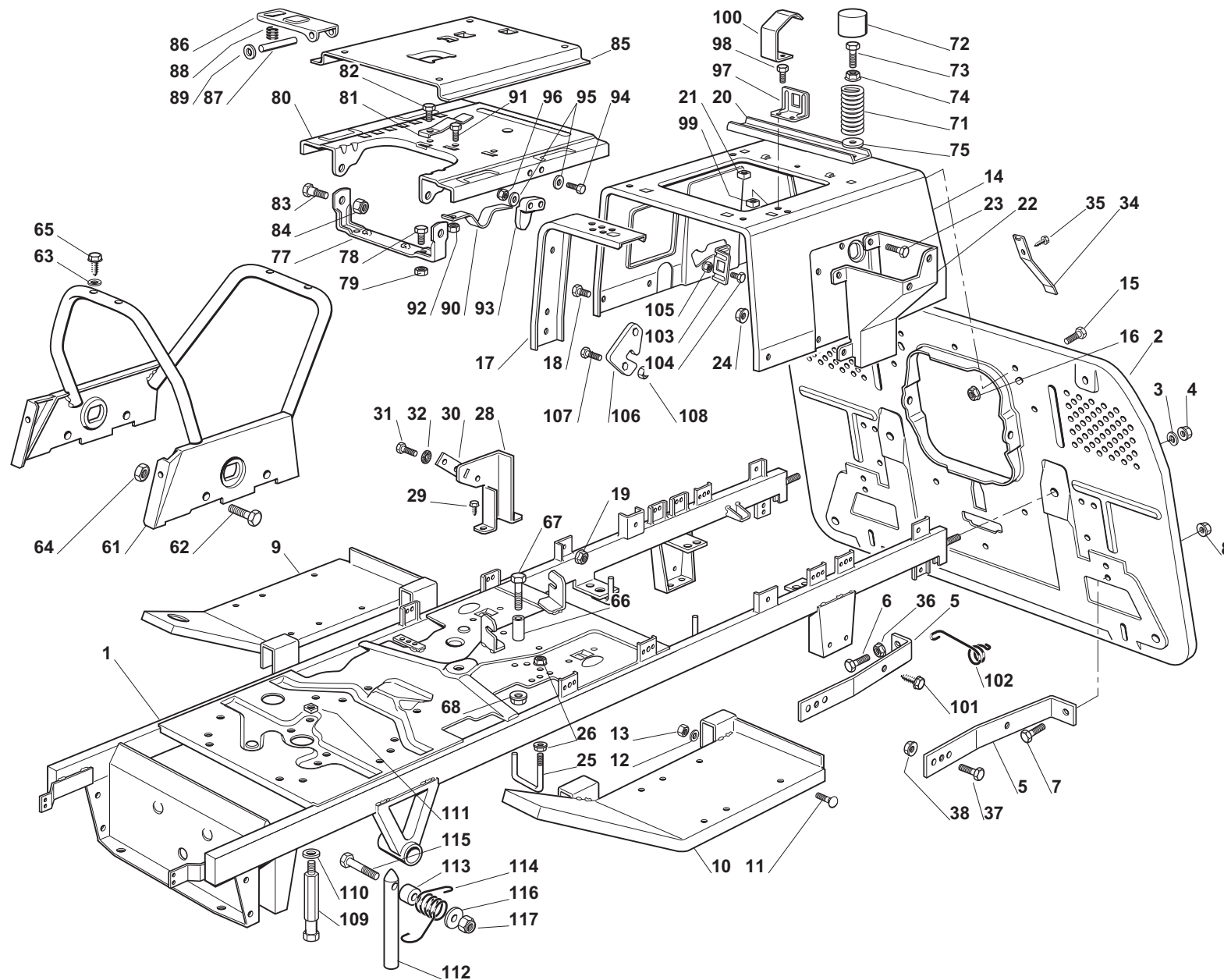


Seite / Page	Pos.	PTM1000 (2008)	PTM1001 (2008)	PTM1002 (2008)	PTM1003 (2008)	PTM1200 (2008)	Teil-Nr. Part No. No. de pièce No. de pieza	Hinweise Notes Renseign. Nota	Bezeichnung	Spezifikation Specification	Description	Désignation	Denominación
1	66	1	1	1	1	1	664 167 840		DISTANZSTÜCK		SPACER	ENTRETOISE	SEPARADOR
1	67	1	1	1	1	1	664 691 200		SCHRAUBE		SCREW	VIS	TORNILLO
1	68	1	1	1	1	1	664 293 201		MUTTER		NUT	ECROU	TUERCA
1	71	2	2	2	2	2	664 430 205		FEDER		SPRING	RESSORT	MUELLE
1	72	2	2	2	2	2	664 122 000		SCHUTZKASTEN		HOOD	PROTECTEUR	CUBIERTA
1	73	2	2	2	2	2	664 943 001		SCHRAUBE		SCREW	VIS	TORNILLO
1	74	2	2	2	2	2	664 293 201		MUTTER		NUT	ECROU	TUERCA
1	75	2	2	2	2	2	664 523 070		SCHEIBE		WASHER	RONDELLE	ARANDELA
1	77	1	1	1	1	1	664 774 207		BEFESTIGUNG FÜR SITZHALTER		SEAT CLAMP SUPPORT	SUPPORT	SOPORTE
1	78	2	2	2	2	2	664 792 611		SCHRAUBE		SCREW	VIS	TORNILLO
1	79	2	2	2	2	2	664 293 201		MUTTER		NUT	ECROU	TUERCA
1	80	1	1	1	1	1	664 785 149		SITZHALTER		SUPPORT	SUPPORT	SOPORTE
1	81	1	1	1	1	1	664 430 203		RASTFEDER		SPRING	RESSORT D'ARRÊT	MUELLE
1	82	1	1	1	1	1	664 731 580		SCHRAUBE		SCREW	VIS	TORNILLO
1	83	2	2	2	2	2	664 524 970		BOLZEN		PIN	PIVOT	PIVOTE
1	84	2	2	2	2	2	664 155 010		MUTTER		NUT	ECROU	TUERCA
1	85	1	1	1	1	1	664 785 147		SITZHALTER		SUPPORT	SUPPORT	SOPORTE
1	86	1	1	1	1	1	664 318 109		ABSTELLHEBEL		STOP LEVER	LEVIER D'ARRÊT	PALANCA
1	87	1	1	1	1	1	664 510 000		BOLZEN		PIN	PIVOT	PIVOTE
1	88	1	1	1	1	1	664 430 202		FEDER		SPRING	RESSORT	MUELLE
1	89	2	2	2	2	2	664 604 897		SCHEIBE		WASHER	RONDELLE	ARANDELA
1	90	1	1	1	1	1	664 430 223		FEDER		SPRING	RESSORT	MUELLE
1	91	1	1	1	1	1	664 789 000		SCHRAUBE		SCREW	VIS	TORNILLO
1	92	1	1	1	1	1	664 154 330		MUTTER		NUT	ECROU	TUERCA
1	93	1	1	1	1	1	664 060 033		NOCKEN		CAM	CAME	LEVA
1	94	2	2	2	2	2	664 815 050		SCHRAUBE		SCREW	VIS	TORNILLO
1	95	4	4	4	4	4	664 521 320		SCHEIBE		WASHER	RONDELLE	ARANDELA
1	96	2	2	2	2	2	664 154 330		MUTTER		NUT	ECROU	TUERCA
1	97	1	1	1	1	1	664 755 025		WINKEL		BRACKET	SUPPORT	SOPORTE
1	98	2	2	2	2	2	664 735 110		SCHRAUBE		SCREW	VIS	TORNILLO
1	99	2	2	2	2	2	664 437 502		PLATTE		PLATE	PLAQUE	PLACA
1	100	1	1	1	1	1	664 430 255		FEDER		SPRING	RESSORT	MUELLE
1	101	1					664 735 120		SCHRAUBE		SCREW	VIS	TORNILLO
1	102	1					664 430 235		FEDER		SPRING	RESSORT	MUELLE
1	103	1					664 755 016		WINKEL		BRACKET	SUPPORT	SOPORTE
1	104	2					664 789 000		SCHRAUBE		SCREW	VIS	TORNILLO
1	105	2					664 154 330		MUTTER		NUT	ECROU	TUERCA
1	106	1					664 486 020		GLEITBLOCK		SHOE	BLOC DE GLISSEMENT	BLOQUE DESLIZANTE
1	107	2					664 789 000		SCHRAUBE		SCREW	VIS	TORNILLO
1	108	2					664 154 330		MUTTER		NUT	ECROU	TUERCA
1	109	1					664 580 014		RIEMENFÜHRUNG		BELT GUIDE	GUIDE DE COURROIRE	GUÍA DE LA CORREA
1	110	1					664 523 060		SCHEIBE		WASHER	RONDELLE	ARANDELA

PTM1000 (2008), PTM1001  
(2008), PTM1002 (2008),  
PTM1003 (2008), PTM1200 (2008)

1

RAHMENSATZ  
CHASSIS  
CHASSIS  
CHASSIS



PTM1000 (2008), PTM1001  
(2008), PTM1002 (2008),  
PTM1003 (2008), PTM1200 (2008)

1

RAHMENSATZ  
CHASSIS  
CHASSIS  
CHASIS

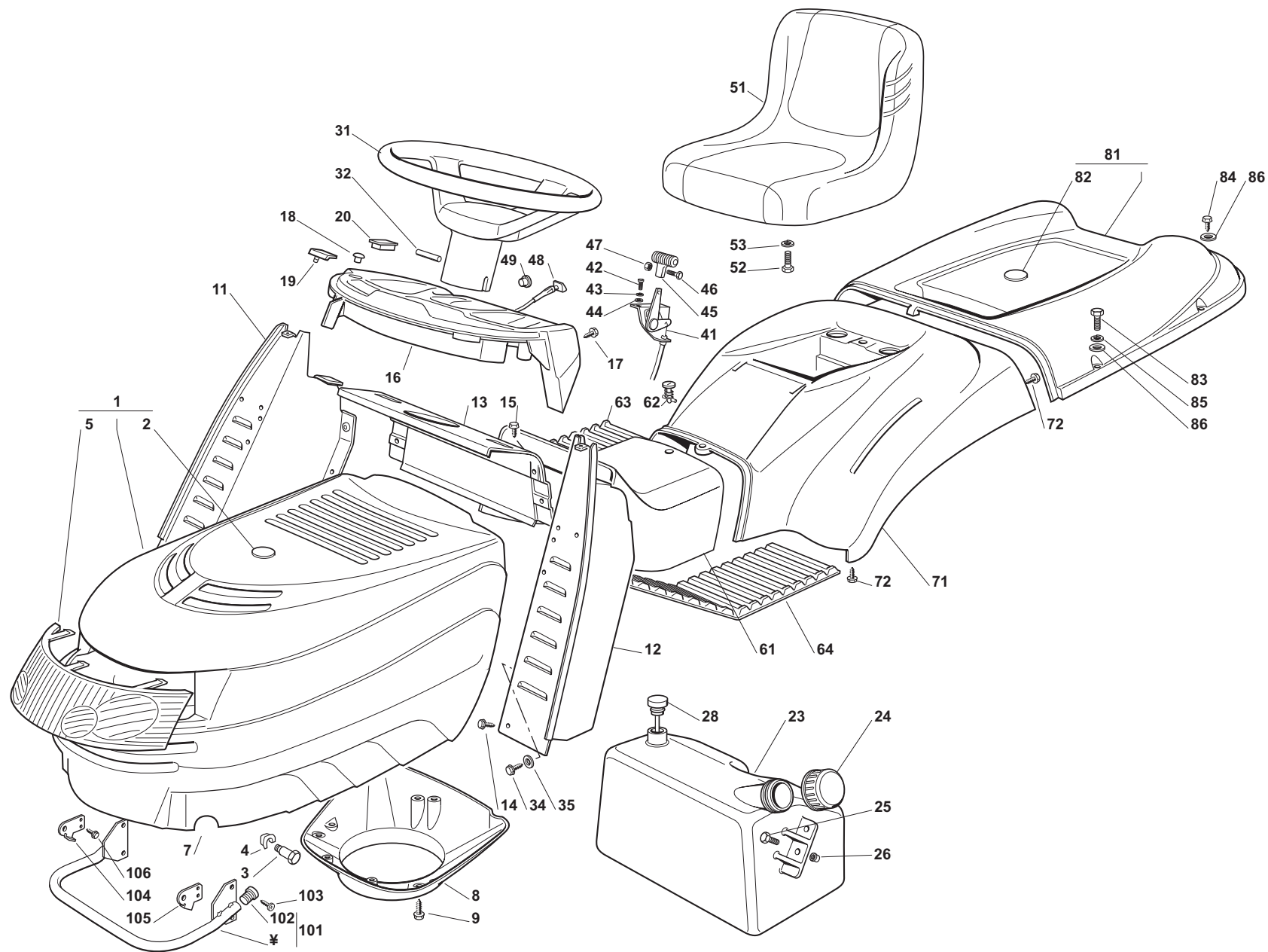


Seite / Page	Pos.	PTM1000 (2008)	PTM1001 (2008)	PTM1002 (2008)	PTM1003 (2008)	PTM1200 (2008)	Teil-Nr. Part No. No. de pièce No. de pieza	Hinweise Notes Renseign. Nota	Bezeichnung	Spezifikation Specification	Description	Désignation	Denominación
1	111	1					664 360 425		MUTTER		NUT	ECROU	TUERCA
1	112	1					664 580 022		RIEMENFÜHRUNG		BELT GUIDE	GUIDE DE COURROIRE	GUÍA DE LA CORREA
1	113	1					664 160 032		DISTANZSTÜCK		SPACER	ENTRETOISE	SEPARADOR
1	114	1					664 430 241		FEDER		SPRING	RESSORT	MUELLE
1	115	1					664 689 515		SCHRAUBE		SCREW	VIS	TORNILLO
1	116	1					664 523 050		SCHEIBE		WASHER	RONDELLE	ARANDELA
1	117	1					664 154 510		MUTTER		NUT	ECROU	TUERCA

PTM1000 (2008), PTM1001  
(2008), PTM1002 (2008),  
PTM1003 (2008), PTM1200 (2008)

2

KARROSERIE  
BODY  
CARROSSERIE  
CARROCERÍA





PTM1000 (2008), PTM1001  
(2008), PTM1002 (2008),  
PTM1003 (2008), PTM1200 (2008)

2

KARROSSERIE  
BODY  
CARROSSERIE  
CARROCERÍA

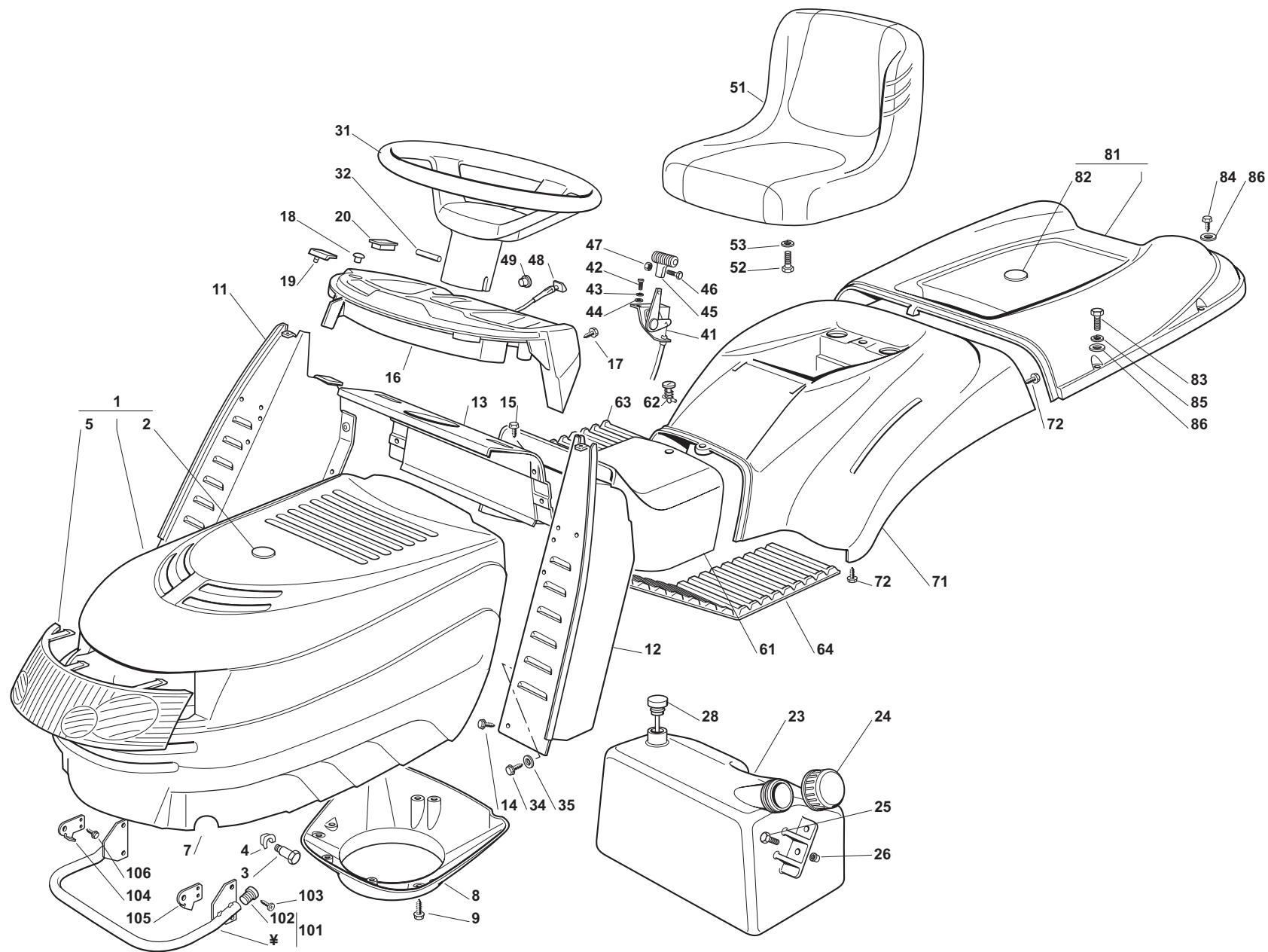


Seite / Page	Pos.	PTM1000 (2008)	PTM1001 (2008)	PTM1002 (2008)	PTM1003 (2008)	PTM1200 (2008)	Teil-Nr. Part No. No. de pièce No. de pieza	Hinweise Notes Renseign. Nota	Bezeichnung	Spezifikation Specification	Description	Désignation	Denominación
2	1	1	1	1	1	1	664 076 938		OBERHAUBE		HOOD	CAPOT	CUBIERTA
2	2	1	1	1	1	1	664 547 103		PLATTE		PLATE	PLAQUE	PLACA
2	3	2	2	2	2	2	664 510 023		BOLZEN		PIN	PIVOT	PIVOTE
2	4	2	2	2	2	2	664 436 050		PLATTE		PLATE	PLAQUE	PLACA
2	5	1	1	1	1	1	664 410 859		FRONTTEIL		GRILL	PANNEAU	FRONTAL CUBIERTA
2	7	1	1	1	1	1	664 076 808		UNTERHAUBE		HOOD	CAPOT	CUBIERTA
2	8	1	1	1	1	1	664 108 024		AUSWURFKANAL		CONVEYOR	CONVOYEUR	JUEGO DE CHAPA
2	9	3	3	3	3	3	664 728 686		SCHRAUBE		SCREW	VIS	TORNILLO
2	11	1	1	1	1	1	664 785 022		KONSOLENHALTER RECHTS		SUPPORT	SUPPORT	SOPORTE
2	12	1	1	1	1	1	664 785 021		KONSOLENHALTER LINKS		SUPPORT	SUPPORT	SOPORTE
2	13	1	1	1	1	1	664 999 137		HALTER		SUPPORT	SUPPORT	SOPORTE
2	14	2	2	2	2	2	664 735 110		SCHRAUBE		SCREW	VIS	TORNILLO
2	15	4	4	4	4	4	664 735 110		SCHRAUBE		SCREW	VIS	TORNILLO
2	16	1	1	1	1	1	664 120 199		KONSOLE		DASH BOARD	CONSOLE	CONSOLA
2	17	4	4	4	4	4	664 728 440		SCHRAUBE		SCREW	VIS	TORNILLO
2	18	2	2	2	2	2	664 120 200		PFROPFEN		CAP	BOUCHON	TAPÓN
2	19	2	2	2	2	2	664 260 000		GUMMISTOPFEN		GROMMET	BOUCHON	TAPÓN
2	20	2	2	2	2	2	664 120 234		VERSCHLUSS		CAP	BOUCHON	TAPÓN
2	23	1	1	1	1	1	664 999 110		TANK		TANK	RESERVOIR	DEPÓSITO
2	23			1		1	664 999 111		TANK		TANK	RESERVOIR	DEPÓSITO
2	24	1	1	1	1	1	664 795 000		TANKVERSCHLUSS		CAP	BOUCHON	TAPÓN DEL DEPÓSITO
2	25	2	2	2	2	2	664 788 910		SCHRAUBE		SCREW	VIS	TORNILLO
2	26	2	2	2	2	2	664 500 092		NIET		RIVET	RIVET	REMACHE
2	28			1		1	664 290 000		KRAFTSTOFFMESSER		FUEL LEVEL INDICATOR	INDICATEUR NIVEAU	INDICADOR DE NIVEL DE COMBUSTIBLE
2	31	1	1	1	1	1	664 961 217		LENKRAD		STEERING WHEEL	VOLANT	VOLANTE
2	32	1	1	1	1	1	664 620 299		STIFT		PIN	GOUPILLE	PASADOR
2	34	2	2	2	2	2	664 731 350		SCHRAUBE		SCREW	VIS	TORNILLO
2	35	2	2	2	2	2	664 521 330		SCHRAUBE		SCREW	VIS	TORNILLO
2	41	1	1	1	1	1	664 000 200		SCHRAUBE		SCREW	VIS	TORNILLO
2	41			1	1	1	664 000 201		SCHRAUBE		SCREW	VIS	TORNILLO
2	41			1	1	1	664 000 201		SCHRAUBE		SCREW	VIS	TORNILLO
2	41			1	1	1	664 000 201		SCHRAUBE		SCREW	VIS	TORNILLO
2	42	2	2	2	2	2	664 788 512		SCHRAUBE		SCREW	VIS	TORNILLO
2	43	2	2	2	2	2	664 581 200		FEDERRING		GROWER	GROWER	ARANDELA ELÁSTICA
2	44	2	2	2	2	2	664 521 310		SCHRAUBE		SCREW	VIS	TORNILLO
2	45	1	1	1	1	1	664 394 501		GRIFF		HANDLE	POIGNEE	MANETA
2	46	1	1	1	1	1	664 726 399		SCHRAUBE		SCREW	VIS	TORNILLO
2	47	1	1	1	1	1	664 290 800		MUTTER		NUT	ECROU	TUERCA
2	48	1	1	1	1	1	664 090 001		STARTER BETÄTIGUNG		CHOKE CONTROL	COMMANDE STARTER	ACCIONAMIENTO DE ESTRANGULACIÓN
2	49	1	1	1	1	1	664 120 233		VERSCHLUSS		CAP	BOUCHON	TAPÓN
2	51	1	1	1	1	1	664 722 459		SITZ		SEAT	SIEGE	ASIENTO
2	52	4	4	4	4	4	664 793 101		SCHRAUBE		SCREW	VIS	TORNILLO
2	53	4	4	4	4	4	664 583 500		FEDERRING		GROWER	GROWER	ARANDELA ELÁSTICA
2	61	1					664 110 100		ABDECKUNG, ROT		CAP, RED	CAPUCHON, ROUGE	TAPA, COLORADA

PTM1000 (2008), PTM1001  
(2008), PTM1002 (2008),  
PTM1003 (2008), PTM1200 (2008)

2

KARROSERIE  
BODY  
CARROSSERIE  
CARROCEÍA



PTM1000 (2008), PTM1001  
(2008), PTM1002 (2008),  
PTM1003 (2008), PTM1200 (2008)

2

KARROSSERIE  
BODY  
CARROSSERIE  
CARROCERÍA



Seite / Page	Pos.	PTM1000 (2008)	PTM1001 (2008)	PTM1002 (2008)	PTM1003 (2008)	PTM1200 (2008)	Teil-Nr. Part No. No. de pièce No. de pieza	Hinweise Notes Renseign. Nota	Bezeichnung	Spezifikation Specification	Description	Désignation	Denominación
2	61		1	1	1	1	664 110 099		ABDECKUNG, ROT		CAP, RED	CAPUCHON, ROUGE	TAPA, COLORADA
2	62	1	1	1	1	1	664 580 020		STIFT		PIN	GOUPILLE	PASADOR
2	63	1	1	1	1	1	664 110 270		FUSSBRETTDECKEL RECHTS		RIGHT FOOTBOARD COVER	COUVRE MARCHEPIED DRO.	TAPA APOYAPIES DER.
2	64	1	1	1	1	1	664 110 260		FUSSBRETTDECKEL LINKS		LEFT FOOTBOARD COVER	COUVRE MARCHEPIED GAU.	CUBIERTA APOYAPIES IZ.
2	71	1					664 109 727		RADABDECKUNG, ROT		COVER, RED	COUVERCLE, ROUGE	CONSOLA, COLORADA
2	71		1	1	1	1	664 109 726		RADABDECKUNG, ROT		COVER, RED	COUVERCLE, ROUGE	CONSOLA, COLORADA
2	72	4	4	4	4	4	664 735 402		SCHRAUBE		SCREW	VIS	TORNILLO
2	81	1	1	1	1	1	664 110 235		HAUBE, ROT		COVER, RED	COUVRE-BAC, ROUGE	CUBIERTA
2	82	1	1	1	1	1	664 547 103		PLATTE		PLATE	PLAQUE	PLACA
2	83	2	2	2	2	2	664 674 701		SCHRAUBE		SCREW	VIS	TORNILLO
2	84	4	4	4	4	4	664 729 601		SCHRAUBE		SCREW	VIS	TORNILLO
2	85	2	2	2	2	2	664 582 101		FEDERRING		GROWER	GROWER	ARANDELA ELÁSTICA
2	86	6	6	6	6	6	664 521 331		SCHEIBE		WASHER	RONDELLE	ARANDELA
2	101	1	1	1	1	1	664 869 006		AUSPUFFSCHUTZ		GUARD	PROTECTION	PROTECCIÓN
2	102	2	2	2	2	2	664 566 110		PFROPFEN		CAP	BOUCHON	TAPÓN
2	103	4	4	4	4	4	664 734 995		SCHRAUBE		SCREW	VIS	TORNILLO
2	104	1	1	1	1	1	664 547 089		PLATTE RECHTS		PLATE	PLAQUE	PLACA
2	105	1	1	1	1	1	664 547 091		PLATTE LINKS		PLATE	PLAQUE	PLACA
2	106	4	4	4	4	4	664 731 580		SCHRAUBE		SCREW	VIS	TORNILLO



PTM1000 (2008), PTM1001  
(2008), PTM1002 (2008),  
PTM1003 (2008), PTM1200 (2008)

3

LENKGETRIEBE  
STEERING  
BARRE DE DIRECTION  
BARRA DE DIRECCIÓN

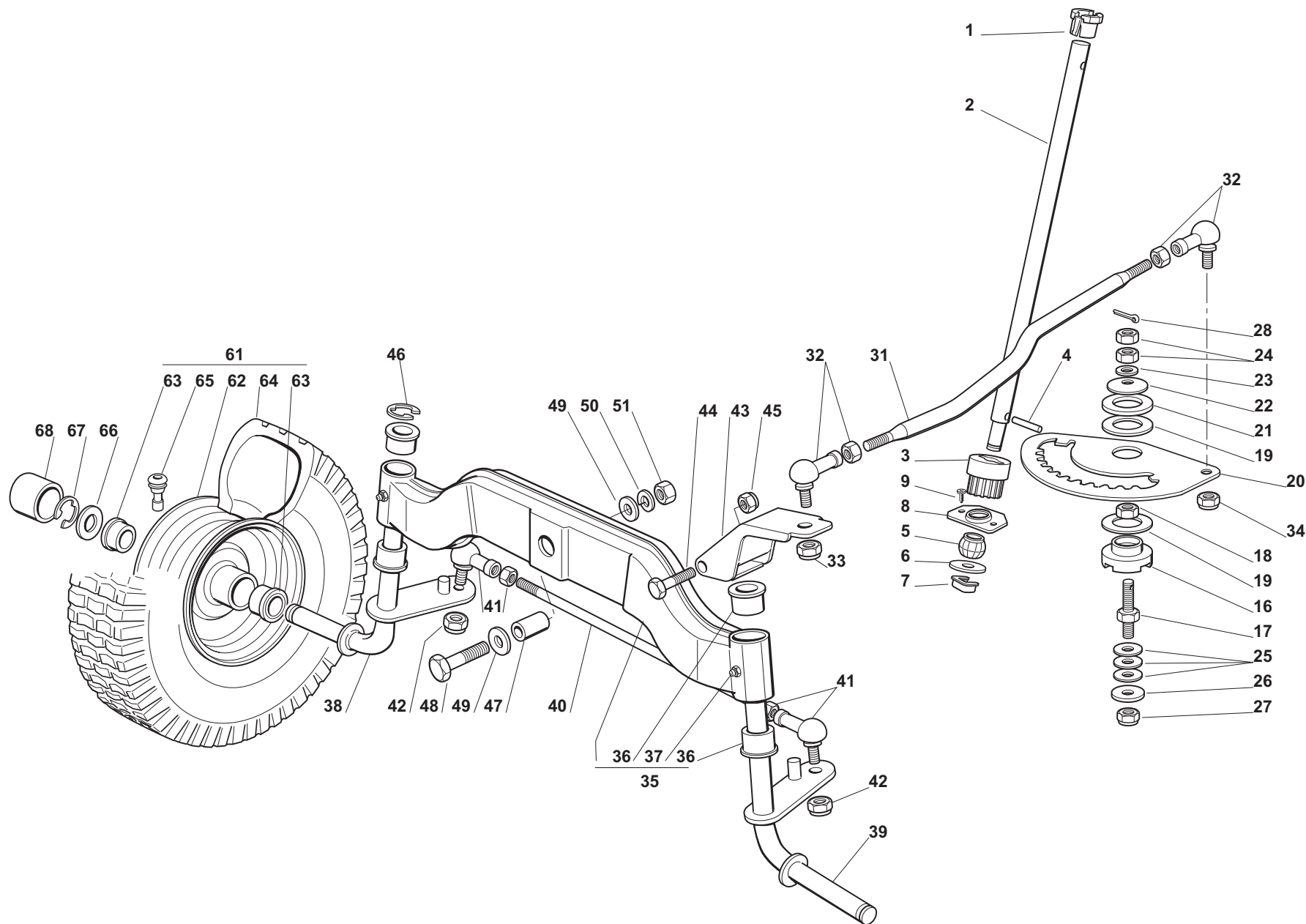


Seite / Page	Pos.	PTM1000 (2008)	PTM1001 (2008)	PTM1002 (2008)	PTM1003 (2008)	PTM1200 (2008)	Teil-Nr. Part No. No. de pièce No. de pieza	Hinweise Notes Renseign. Nota	Bezeichnung	Spezifikation Specification	Description	Désignation	Denominación
3	1	1	1	1	1	1	664 038 004		BUCHSE		BUSH	DOUILLE	CASQUILLO
3	2	1	1	1	1	1	664 520 005		LENKSÄULE		STEERING COLUMN	COLONNE DE DIRECTION	COLUMN DE DIRECCIÓN
3	3	1	1	1	1	1	664 570 000		RITZEL		PINION	PIGNON	PIÑÓN
3	4	1	1	1	1	1	664 622 650		STIFT		PIN	GOUILLE	PASADOR
3	5	1	1	1	1	1	664 743 000		GELENK		JOINT	JOINT	ARTICULACIÓN
3	6	1	1	1	1	1	664 521 370		SCHEIBE		WASHER	RONDELLE	ARANDELA
3	7	1	1	1	1	1	664 436 030		PLÄTTCHEN		PLATE	PLAQUETTE	PLAQUITA
3	8	1	1	1	1	1	664 785 213		HALTER		SUPPORT	SUPPORT	SOPORTE
3	9	2	2	2	2	2	664 729 601		SCHRAUBE		SCREW	VIS	TORNILLO
3	16	1	1	1	1	1	664 040 617		BUCHSE		BUSH	DOUILLE	CASQUILLO
3	17	1	1	1	1	1	664 510 065		BOLZEN		PIN	PIVOT	PIVOTE
3	18	1	1	1	1	1	664 295 200		MUTTER		NUT	ECROU	TUERCA
3	19	2	2	2	2	2	664 670 012		SCHEIBE		WASHER	RONDELLE	ARANDELA
3	20	1	1	1	1	1	664 735 507		LENKWELLE		STEERING SHAFT	ARBRE DIRECTION	ÁRBOL DE DIRECCIÓN
3	21	1	1	1	1	1	664 670 014		SCHEIBE		WASHER	RONDELLE	ARANDELA
3	22	1	1	1	1	1	664 160 400		FEDERSCHEIBE		ELASTIC WASHER	RONDELLE ELASTIQUE	ARANDELA ELÁSTICA
3	23	1	1	1	1	1	664 521 360		SCHEIBE		WASHER	RONDELLE	ARANDELA
3	24	2	2	2	2	2	664 295 200		MUTTER		NUT	ECROU	TUERCA
3	25	3	3	3	3	3	664 672 150		SCHEIBE		WASHER	RONDELLE	ARANDELA
3	26	1	1	1	1	1	664 523 080		SCHEIBE		WASHER	RONDELLE	ARANDELA
3	27	1	1	1	1	1	664 156 602		MUTTER		NUT	ECROU	TUERCA
3	28	1	1	1	1	1	664 141 418		SPLINT		COTTER PIN	GOUILLE	PASADOR
3	31	1	1	1	1	1	664 033 003		LENKSTAB		ROD	TIGE	VARILLA
3	32	2	2	2	2	2	664 746 600		GELENK		JOINT	JOINT	ARTICULACIÓN
3	33	1	1	1	1	1	664 156 602		MUTTER		NUT	ECROU	TUERCA
3	34	1	1	1	1	1	664 156 602		MUTTER		NUT	ECROU	TUERCA
3	35	1	1	1	1	1	664 998 001		KIPPHEBEL		EQUALIZER	BALANCIER	PALANCA BASCULANTE
3	36	4	4	4	4	4	664 034 002		BUCHSE		BUSH	DOUILLE	CASQUILLO
3	37	2	2	2	2	2	664 379 511		FETTBUCHSE		GREASE DISPENSER	GRAISSEUR	CASQUILLO DE ENGRASE
3	38	1	1	1	1	1	664 230 361		ACHSSCHENKEL RECHTS		STUB AXLE RIGHT	FUSEAU DROITE	MANGUETA DERECHA
3	39	1	1	1	1	1	664 230 359		ACHSSCHENKEL LINKS		STUB AXLE LEFT	FUSEAU GAUCHE	MANGUETA IZQUIERDA
3	40	1	1	1	1	1	664 840 001		SPANNSTANGE		TIE ROD	TIRANT	SENSOR
3	41	2	2	2	2	2	664 746 600		GELENK		JOINT	JOINT	ARTICULACIÓN
3	42	2	2	2	2	2	664 156 602		MUTTER		NUT	ECROU	TUERCA
3	43	1	1	1	1	1	664 318 185		HEBEL		LEVER	LEVIER	PALANCA
3	44	1	1	1	1	1	664 692 395		SCHRAUBE		SCREW	VIS	TORNILLO
3	45	1	1	1	1	1	664 155 000		MUTTER		NUT	ECROU	TUERCA
3	46	1	1	1	1	1	664 001 000		SPRENGRING		SNAP RING	ANNEAU RESSORT	ANILLO DE SUJECIÓN
3	47	1	1	1	1	1	664 160 005		DISTANZSTÜCK		SPACER	ENTRETOISE	SEPARADOR
3	48	1	1	1	1	1	664 694 100		SCHRAUBE		SCREW	VIS	TORNILLO
3	49	2	2	2	2	2	664 521 390		SCHEIBE		WASHER	RONDELLE	ARANDELA
3	50	1	1	1	1	1	664 587 900		FEDERRING		GROWER	GROWER	ARANDELA ELÁSTICA

PTM1000 (2008), PTM1001  
(2008), PTM1002 (2008),  
PTM1003 (2008), PTM1200 (2008)

3

LENKGETRIEBE  
STEERING  
BARRE DE DIRECTION  
BARRA DE DIRECCIÓN



PTM1000 (2008), PTM1001  
(2008), PTM1002 (2008),  
PTM1003 (2008), PTM1200 (2008)

3

LENKGETRIEBE  
STEERING  
BARRE DE DIRECTION  
BARRA DE DIRECCIÓN

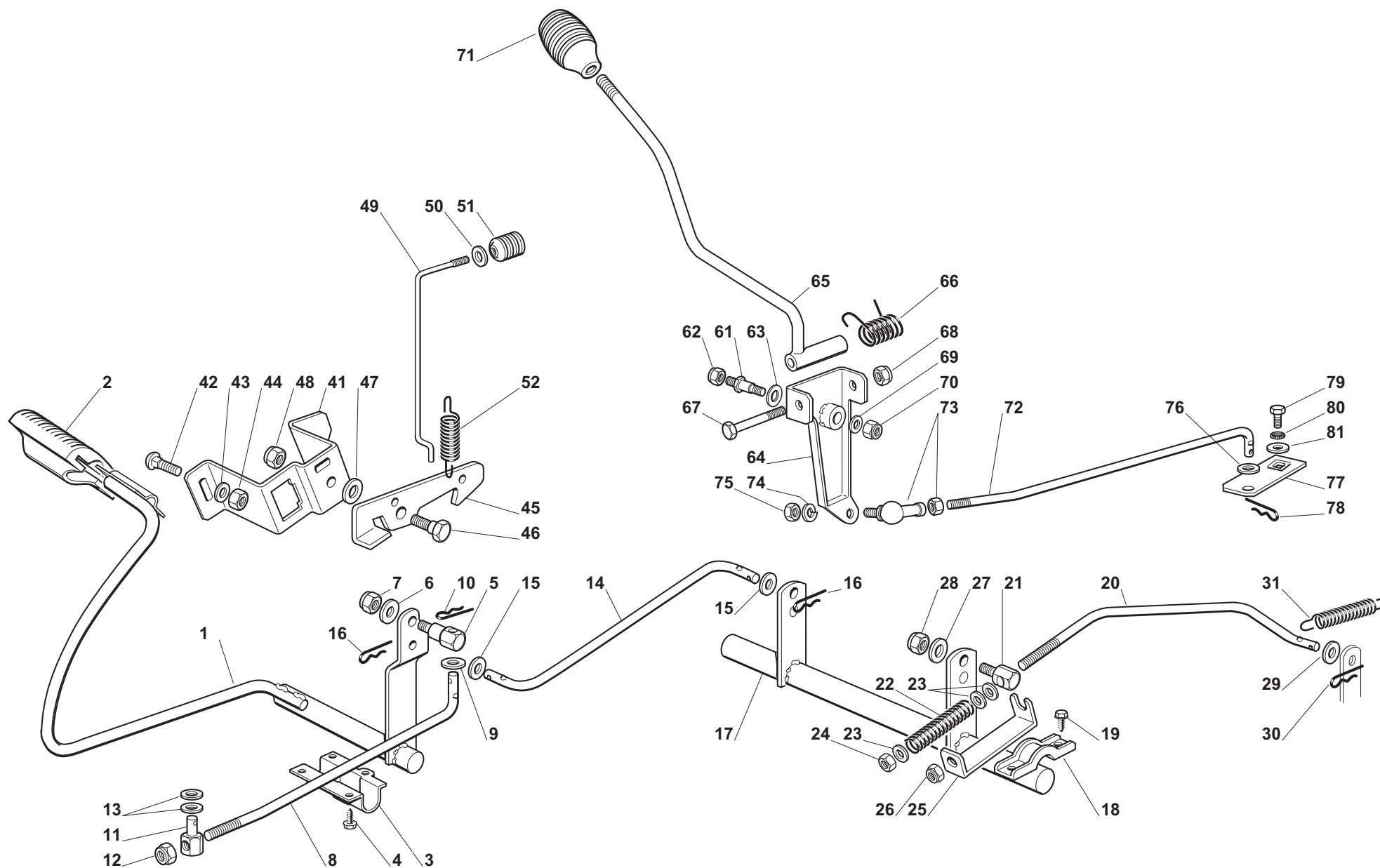


Seite / Page	Pos.	PTM1000 (2008)	PTM1001 (2008)	PTM1002 (2008)	PTM1003 (2008)	PTM1200 (2008)	Teil-Nr. Part No. No. de pièce No. de pieza	Hinweise Notes Renseign. Nota	Bezeichnung	Spezifikation Specification	Description	Désignation	Denominación
3	51	1	1	1	1	1	664 295 800		MUTTER		NUT	ECROU	TUERCA
3	61	2	2	2	2	2	664 999 007		VORDERRAD		FRONT WHEEL	ROUE AVANT	RUEDA DELANTERA
3	62	2	2	2	2	2	664 999 590		VORDERRAD FELGE		RIMM	JANTE	LLANTA
3	63	4	4	4	4	4	664 122 210		LAGER		BEARING	COUSSINET	RODAMIENTO
3	64	2	2	2	2	2	664 590 051		REIFEN		SHOE	PNEU	NEUMÁTICO
3	65	2	2	2	2	2	664 950 000		VENTIL		VALVE	SOUPAPE	VÁLVULA
3	66	2	2	2	2	2	664 670 005		SCHEIBE		WASHER	RONDELLE	ARANDELA
3	67	2	2	2	2	2	664 001 000		SPRENGRING		SNAP RING	ANNEAU RESSORT	ANILLO DE SUJECIÓN
3	68	2	2	2	2	2	664 110 230		NABENDECKEL		HUB COVER	COUVRE MOYEU	TAPACUBOS

PTM1000 (2008), PTM1001  
(2008), PTM1002 (2008),  
PTM1003 (2008), PTM1200 (2008)

4m

GETRIEBE UND BREMSE ANTRIEB  
DRIVE AND BRAKE CONTROLS  
COMMANDE TRANSMISSION ET FREIN  
ACCIONAMIENTO TRANSMISIÓN Y FRENOS





PTM1000 (2008), PTM1001  
(2008), PTM1002 (2008),  
PTM1003 (2008), PTM1200 (2008)

4m

GETRIEBE UND BREMSE ANTRIEB  
DRIVE AND BRAKE CONTROLS  
COMMANDE TRANSMISSION ET FREIN  
ACCIONAMIENTO TRANSMISIÓN Y FRENOS

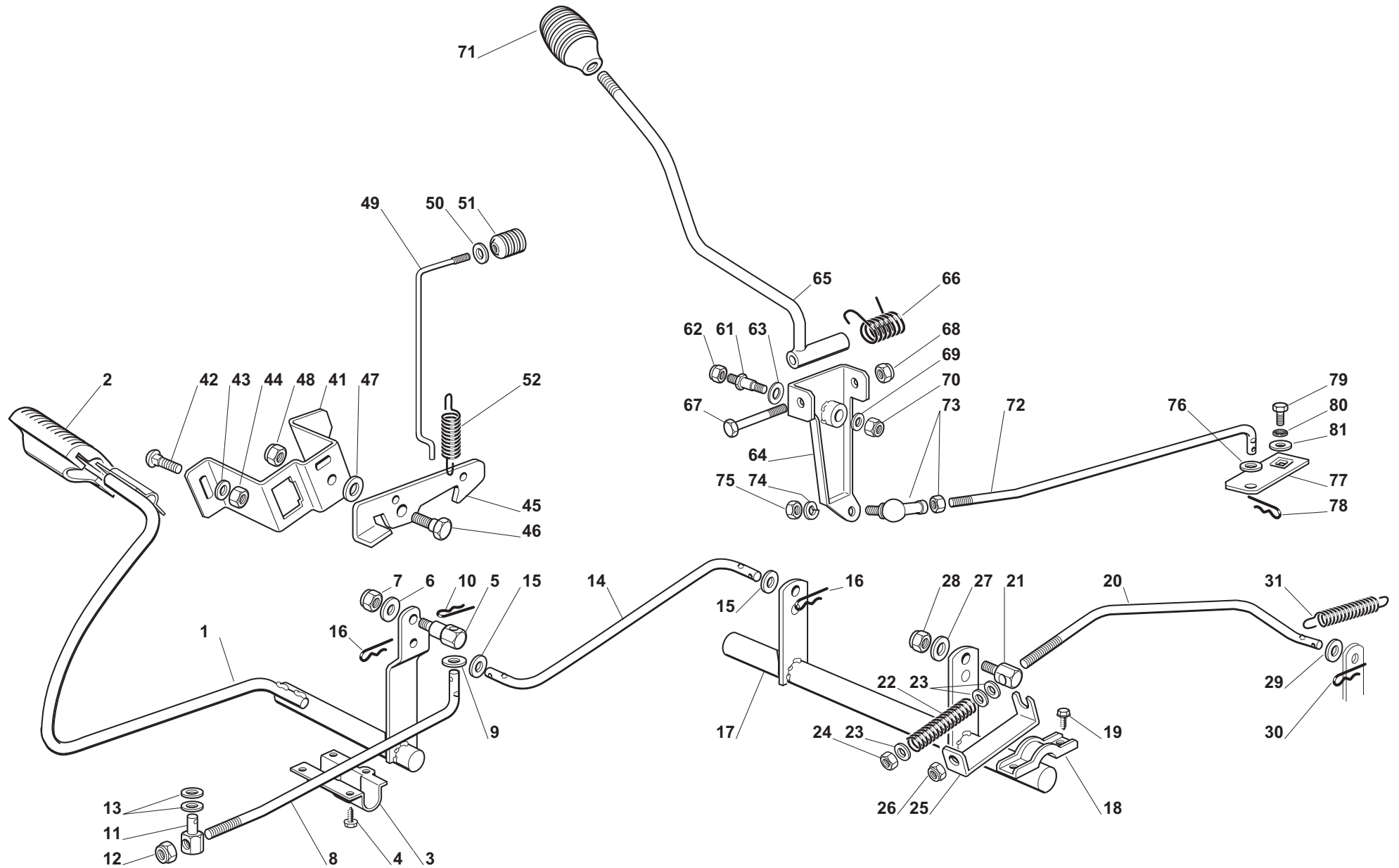


Seite / Page	Pos.	Teil-Nr. Part No. No. de pièce No. de pieza	Hinweise Notes Renseign. Nota	Bezeichnung	Spezifikation Specification	Description	Désignation	Denominación
4m	1	1 664 500 015		PEDAL		PEDAL	PEDAL	PEDAL
4m	2	1 664 110 269		PEDALGUMMI		PEDAL PAD	COUVRE ETRIER	GOMA DEL PEDAL
4m	3	1 664 547 081		PLATTE		PLATE	PLAQUE	PLACA
4m	4	4 664 731 601		SCHRAUBE		SCREW	VIS	TORNILLO
4m	5	1 664 510 063		BOLZEN		PIN	PIVOT	PIVOTE
4m	6	1 664 523 060		SCHEIBE		WASHER	RONDELLE	ARANDELA
4m	7	1 664 155 000		MUTTER		NUT	ECROU	TUERCA
4m	8	1 664 033 039		STANGE		ROD	BARRE	BARRA
4m	9	1 664 521 350		SCHEIBE		WASHER	RONDELLE	ARANDELA
4m	10	1 664 487 997		SPLINT		COTTER PIN	GOUPILLE	PASADOR
4m	11	1 664 510 064		BOLZEN		PIN	PIVOT	PIVOTE
4m	12	1 664 155 000		MUTTER		NUT	ECROU	TUERCA
4m	13	2 664 670 011		SCHEIBE		WASHER	RONDELLE	ARANDELA
4m	14	1 664 033 038		STANGE		ROD	BARRE	BARRA
4m	15	2 664 521 350		SCHEIBE		WASHER	RONDELLE	ARANDELA
4m	16	2 664 487 997		SPLINT		COTTER PIN	GOUPILLE	PASADOR
4m	17	1 664 000 405		ACHSE		AXLE	AXE	EJE
4m	18	2 664 546 015		PLATTE		PLATE	PLAQUE	PLACA
4m	19	4 664 731 350		SCHRAUBE		SCREW	VIS	TORNILLO
4m	20	1 664 033 040		STANGE		ROD	BARRE	BARRA
4m	21	1 664 510 062		BOLZEN		PIN	PIVOT	PIVOTE
4m	22	1 664 430 236		FEDER		SPRING	RESSORT	MUELLE
4m	23	3 664 521 360		SCHEIBE		WASHER	RONDELLE	ARANDELA
4m	24	1 664 295 200		MUTTER		NUT	ECROU	TUERCA
4m	25	1 664 774 275		KLAMMER FEDERDÄMPFER		CLAMP	ETRIER	GRAPA AMORTIGUADOR
4m	26	1 664 156 602		MUTTER		NUT	ECROU	TUERCA
4m	27	1 664 523 060		SCHEIBE		WASHER	RONDELLE	ARANDELA
4m	28	1 664 155 000		MUTTER		NUT	ECROU	TUERCA
4m	29	1 664 521 360		SCHEIBE		WASHER	RONDELLE	ARANDELA
4m	30	1 664 487 997		SPLINT		COTTER PIN	GOUPILLE	PASADOR
4m	31	1 664 450 500		FEDER		SPRING	RESSORT	MUELLE
4m	41	1 664 785 143		HALTER		SUPPORT	SUPPORT	SOPORTE
4m	42	2 664 815 210		SCHRAUBE		SCREW	VIS	TORNILLO
4m	43	1 664 523 040		SCHEIBE		WASHER	RONDELLE	ARANDELA
4m	44	2 664 154 510		MUTTER		NUT	ECROU	TUERCA
4m	45	1 664 253 001		HAKEN		HOOK	CROCHET	GANCHO
4m	46	1 664 524 970		BOLZEN		PIN	PIVOT	PIVOTE
4m	47	1 664 670 011		SCHEIBE		WASHER	RONDELLE	ARANDELA
4m	48	1 664 155 000		MUTTER		NUT	ECROU	TUERCA
4m	49	1 664 033 034		STANGE		ROD	BARRE	BARRA
4m	50	1 664 523 020		SCHEIBE		WASHER	RONDELLE	ARANDELA
4m	51	1 664 394 509		GRIFF		KNOB	POIGNEE	MANETA

PTM1000 (2008), PTM1001  
(2008), PTM1002 (2008),  
PTM1003 (2008), PTM1200 (2008)

4m

GETRIEBE UND BREMSE ANTRIEB  
DRIVE AND BRAKE CONTROLS  
COMMANDE TRANSMISSION ET FREIN  
ACCIONAMIENTO TRANSMISIÓN Y FRENOS



PTM1000 (2008), PTM1001  
(2008), PTM1002 (2008),  
PTM1003 (2008), PTM1200 (2008)

4m

GETRIEBE UND BREMSE ANTRIEB  
DRIVE AND BRAKE CONTROLS  
COMMANDE TRANSMISSION ET FREIN  
ACCIONAMIENTO TRANSMISIÓN Y FRENOS

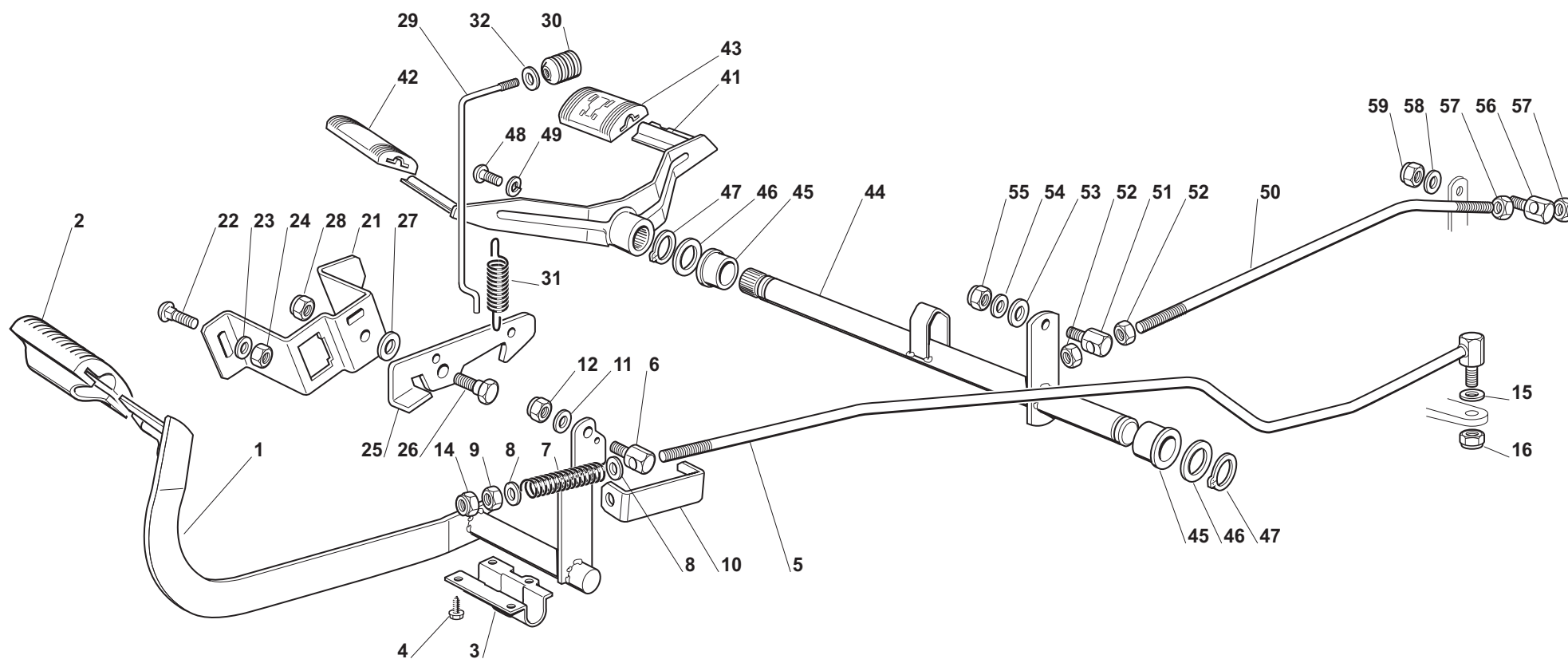


Seite / Page	Pos.	PTM1000 (2008)	Teil-Nr. Part No. No. de pièce No. de pieza	Hinweise Notes Renseign. Nota	Bezeichnung	Spezifikation Specification	Description	Désignation	Denominación
4m	52	1	664 430 213		FEDER		SPRING	RESSORT	MUELLE
4m	61	1	664 510 035		BOLZEN		PIN	PIVOT	PIVOTE
4m	62	1	664 155 010		MUTTER		NUT	ECROU	TUERCA
4m	63	1	664 672 151		SCHEIBE		WASHER	RONDELLE	ARANDELA
4m	64	1	664 774 206		HALTER		CLAMP	ETRIER	SOPORTE
4m	65	1	664 318 179		HEBEL		LEVER	LEVIER	PALANCA
4m	66	1	664 430 226		FEDER		SPRING	RESSORT	MUELLE
4m	67	1	664 692 050		SCHRAUBE		SCREW	VIS	TORNILLO
4m	68	1	664 155 000		MUTTER		NUT	ECROU	TUERCA
4m	69	1	664 523 060		SCHEIBE		WASHER	RONDELLE	ARANDELA
4m	70	1	664 155 010		MUTTER		NUT	ECROU	TUERCA
4m	71	1	664 394 510		GRIFF		KNOB	POIGNEE	MANETA
4m	72	1	664 033 037		STANGE		ROD	BARRE	BARRA
4m	73	1	664 746 601		GELENK		JOINT	JOINT	ARTICULACIÓN
4m	74	1	664 583 500		FEDERRING		GROWER	GROWER	ARANDELA ELÁSTICA
4m	75	1	664 293 200		MUTTER		NUT	ECROU	TUERCA
4m	76	1	664 521 340		SCHEIBE		WASHER	RONDELLE	ARANDELA
4m	77	1	664 318 169		HEBEL		LEVER	LEVIER	PALANCA
4m	78	1	664 487 997		SPLINT		COTTER PIN	GOUPILLE	PASADOR
4m	79	1	664 735 520		SCHRAUBE		SCREW	VIS	TORNILLO
4m	80	1	664 540 040		SCHEIBE		WASHER	RONDELLE	ARANDELA
4m	81	1	664 680 009		SCHEIBE		WASHER	RONDELLE	ARANDELA

PTM1000 (2008), PTM1001  
(2008), PTM1002 (2008),  
PTM1003 (2008), PTM1200 (2008)

4y

GETRIEBE UND BREMSE ANTRIEB  
DRIVE AND BRAKE CONTROLS  
COMMANDE TRANSMISSION ET FREIN  
ACCIONAMIENTO TRANSMISIÓN Y FRENOS



PTM1000 (2008), PTM1001  
(2008), PTM1002 (2008),  
PTM1003 (2008), PTM1200 (2008)

4y

GETRIEBE UND BREMSE ANTRIEB  
DRIVE AND BRAKE CONTROLS  
COMMANDE TRANSMISSION ET FREIN  
ACCIONAMIENTO TRANSMISIÓN Y FRENOS

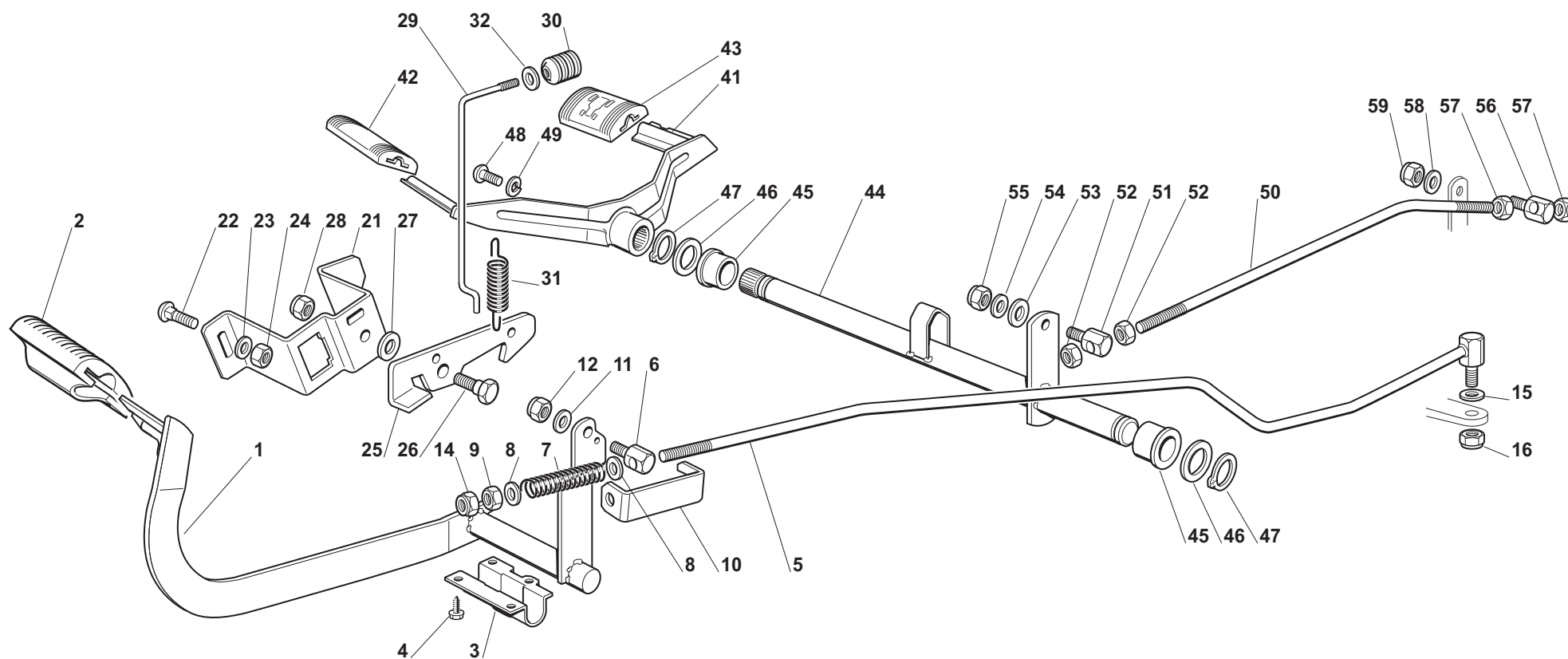


Seite / Page	Pos.	PTM1001 (2008)	PTM1002 (2008)	PTM1003 (2008)	PTM1200 (2008)	Teil-Nr. Part No. No. de pièce No. de pieza	Hinweise Notes Renseign. Nota	Bezeichnung	Spezifikation Specification	Description	Désignation	Denominación
4y	1	1	1	1	1	664 500 011		PEDAL		PEDAL	PEDAL	PEDAL
4y	2	1	1	1	1	664 110 267		PEDALGUMMI		CLAMP COVER	COUVRE ETRIER	GOMA DEL PEDAL
4y	3	1	1	1	1	664 547 081		PLATTE		PLATE	PLAQUE	PLACA
4y	4	4	4	4	4	664 731 601		SCHRAUBE		SCREW	VIS	TORNILLO
4y	5	1	1	1	1	664 000 487		STANGE		ROD	BARRE	BARRA
4y	6	1	1	1	1	664 510 052		BOLZEN		PIN	PIVOT	PIVOTE
4y	7	1	1	1	1	664 430 236		FEDER		SPRING	RESSORT	MUELLE
4y	8	2	2	2	2	664 521 360		SCHEIBE		WASHER	RONDELLE	ARANDELA
4y	9	1	1	1	1	664 295 200		MUTTER		NUT	ECROU	TUERCA
4y	10	1	1	1	1	664 774 275		KLAMMER FEDERDÄMPFER		CLAMP	ETRIER	GRAPA AMORTIGUADOR
4y	11	1	1	1	1	664 521 350		SCHEIBE		WASHER	RONDELLE	ARANDELA
4y	12	1	1	1	1	664 155 000		MUTTER		NUT	ECROU	TUERCA
4y	14	1	1	1	1	664 156 602		MUTTER		NUT	ECROU	TUERCA
4y	15	1	1	1	1	664 521 350		SCHEIBE		WASHER	RONDELLE	ARANDELA
4y	16	1	1	1	1	664 155 000		MUTTER		NUT	ECROU	TUERCA
4y	21	1	1	1	1	664 785 143		HALTER		SUPPORT	SUPPORT	SOPORTE
4y	22	2	2	2	2	664 815 210		SCHRAUBE		SCREW	VIS	TORNILLO
4y	23	1	1	1	1	664 523 040		SCHEIBE		WASHER	RONDELLE	ARANDELA
4y	24	2	2	2	2	664 154 510		MUTTER		NUT	ECROU	TUERCA
4y	25	1	1	1	1	664 253 001		HAKEN		HOOK	CROCHET	GANCHO
4y	26	1	1	1	1	664 524 970		BOLZEN		PIN	PIVOT	PIVOTE
4y	27	1	1	1	1	664 670 011		SCHEIBE		WASHER	RONDELLE	ARANDELA
4y	28	1	1	1	1	664 155 000		MUTTER		NUT	ECROU	TUERCA
4y	29	1	1	1	1	664 033 034		STANGE		ROD	BARRE	BARRA
4y	30	1	1	1	1	664 394 509		GRIFF		KNOB	POIGNEE	MANETA
4y	31	1	1	1	1	664 430 213		FEDER		SPRING	RESSORT	MUELLE
4y	32	1	1	1	1	664 523 020		SCHEIBE		WASHER	RONDELLE	ARANDELA
4y	41	1	1	1	1	664 500 013		GETRIEBEPEDAL		PEDAL	PEDAL	PEDAL
4y	42	1	1	1	1	664 999 001		PEDALGUMMI		PEDAL PAD	COUVRE ETRIER	GOMA DEL PEDAL
4y	43	1	1	1	1	664 110 266		PEDALGUMMI		PEDAL PAD	COUVRE ETRIER	GOMA DEL PEDAL
4y	44	1	1	1	1	664 000 481		ACHSE		AXLE	AXE	EJE
4y	45	2	2	2	2	664 034 523		BUCHSE		BUSH	DOUILLE	CASQUILLO
4y	46	2	2	2	2	664 672 153		SCHEIBE		WASHER	RONDELLE	ARANDELA
4y	47	2	2	2	2	664 609 260		SICHERUNGSRING		RETAINING RING	ANNEAU DE SÛRETÉ	ANILLO DE SEGURIDAD
4y	48	1	1	1	1	664 760 600		SCHRAUBE		SCREW	VIS	TORNILLO
4y	49	1	1	1	1	664 583 501		FEDERRING		GROWER	GROWER	ARANDELA ELÁSTICA
4y	50	1	1	1	1	664 033 031		STANGE		ROD	BARRE	BARRA
4y	51	1	1	1	1	664 510 054		BOLZEN		PIN	PIVOT	PIVOTE
4y	52	2	2	2	2	664 293 200		MUTTER		NUT	ECROU	TUERCA
4y	53	1	1	1	1	664 521 360		SCHEIBE		WASHER	RONDELLE	ARANDELA
4y	54	1	1	1	1	664 523 040		SCHEIBE		WASHER	RONDELLE	ARANDELA
4y	55	1	1	1	1	664 154 510		MUTTER		NUT	ECROU	TUERCA

PTM1000 (2008), PTM1001  
(2008), PTM1002 (2008),  
PTM1003 (2008), PTM1200 (2008)

4y

GETRIEBE UND BREMSE ANTRIEB  
DRIVE AND BRAKE CONTROLS  
COMMANDE TRANSMISSION ET FREIN  
ACCIONAMIENTO TRANSMISIÓN Y FRENOS



PTM1000 (2008), PTM1001  
(2008), PTM1002 (2008),  
PTM1003 (2008), PTM1200 (2008)

4y

GETRIEBE UND BREMSE ANTRIEB  
DRIVE AND BRAKE CONTROLS  
COMMANDE TRANSMISSION ET FREIN  
ACCIONAMIENTO TRANSMISIÓN Y FRENOS

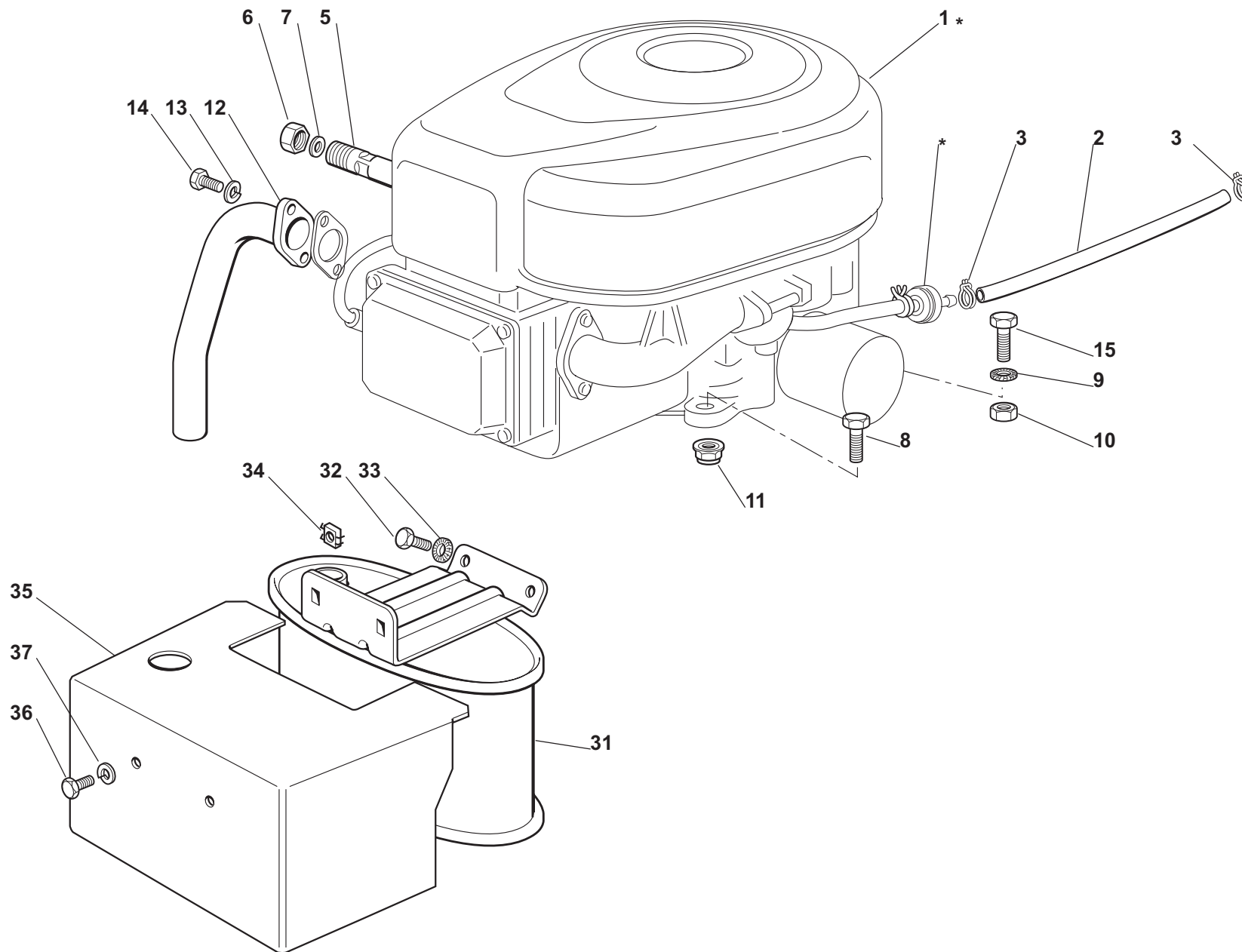


Seite / Page	Pos.	PTM1001 (2008)	PTM1002 (2008)	PTM1003 (2008)	PTM1200 (2008)	Teil-Nr. Part No. No. de pièce No. de pieza	Hinweise Notes Renseign. Nota	Bezeichnung	Spezifikation Specification	Description	Désignation	Denominación
4y	56	1	1	1	1	664 510 054		BOLZEN		PIN	PIVOT	PIVOTE
4y	57	2	2	2	2	664 293 200		MUTTER		NUT	ECROU	TUERCA
4y	58	1	1	1	1	664 523 040		SCHEIBE		WASHER	RONDELLE	ARANDELA
4y	59	1	1	1	1	664 154 510		MUTTER		NUT	ECROU	TUERCA

PTM1000 (2008), PTM1001  
(2008), PTM1002 (2008),  
PTM1003 (2008), PTM1200 (2008)

5a

Motor  
TM-102.16; 102.18 H  
Moteur  
Motor





PTM1000 (2008), PTM1001  
(2008), PTM1002 (2008),  
PTM1003 (2008), PTM1200 (2008)

5a

Motor  
TM-102.16; 102.18 H  
Moteur  
Motor

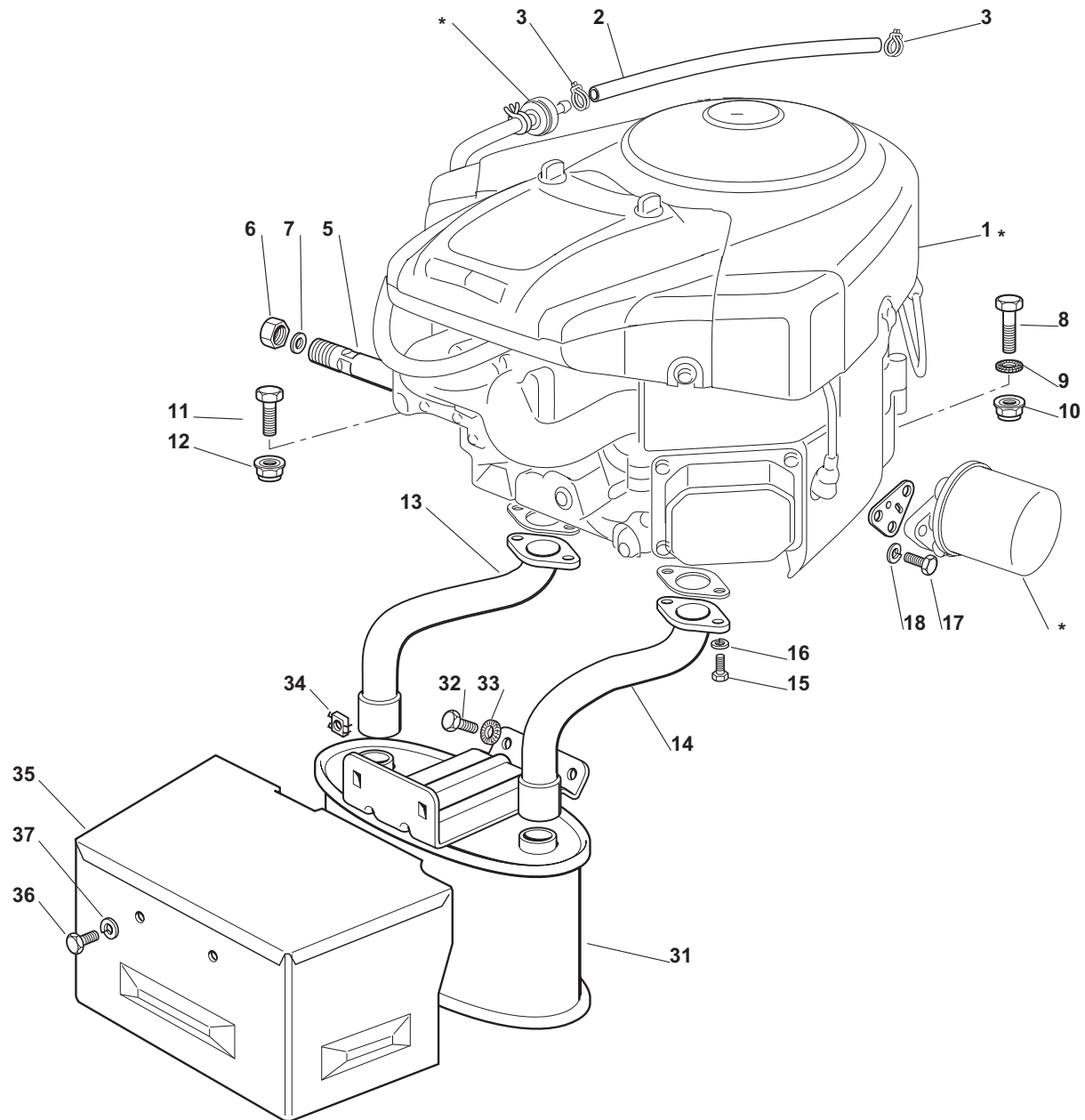


Seite / Page	Pos.	PTM1000 (2008)	PTM1001 (2008)	Teil-Nr. Part No. No. de pièce No. de pieza	Hinweise Notes Renseign. Nota	Bezeichnung	Spezifikation Specification	Description	Désignation	Denominación
5a	*	x	x			ZUM AUSTAUSCH DER MIT «*» GEKENNZEICHNETEN TEILE, WENDEN SIE SICH AN DEN KUNDENDIENST DES MOTORHERSTELLERS.		TO REPLACE THE PARTS MARKED «*» SEEK ASSISTANCE FROM THE ENGINE MANUFACTURER'S AFTER SALES SERVICE.	POUR LE REMPLACEMENT DES PIÈCES MARQUÉES AVEC «*» S'ADRESSER AU SERVICE APRÈS VENTES DU CONSTRUCTEUR DU MOTEUR.	PARA RECAMBIO DE LAS PIEZAS MARCADO CON <<*>> FAVOR SE DIRIGEN AL SERVICIO TÉCNICO DEL FABRICANTE DEL MOTOR.
5a	1*	1	1			MOTOR		ENGINE	MOTEUR	MOTOR
5a	2	1	1	664 869 016		VERBINDUNGSROHR		TUBE	TUBE	TUBO
5a	3	2	2	664 375 051		KABELBEFESTIGUNG		FAIRLEAD	FIXATION CABLE	SUJETACABLE
5a	5	1	1	664 598 050		ÖLABFLUSS		OIL DISCHARGE EXTENSION	EXTENSION DECH. HUILE	TUBO
5a	6	1	1	664 737 849		ÖLVERSCHLUSS		CAP	BOUCHON	TAPÓN
5a	7	1	1	664 401 001		DICHTUNG		GASKET	JOINT	JUNTA
5a	8	3	3	664 691 100		SCHRAUBE		SCREW	VIS	TORNILLO
5a	9	1	1	664 540 260		SCHEIBE		WASHER	RONDELLE	ARANDELA
5a	10	1	1	664 154 210		MUTTER		NUT	ECROU	TUERCA
5a	11	3	3	664 154 210		MUTTER		NUT	ECROU	TUERCA
5a	12	1	1	664 738 206		VERBINDUNGSROHR		TUBE	TUBE	TUBO
5a	13	2	2	664 583 500		FEDERRING		GROWER	GROWER	ARANDELA ELÁSTICA
5a	14	2	2	664 735 530		SCHRAUBE		SCREW	VIS	TORNILLO
5a	15	1	1	664 691 115		SCHRAUBE		SCREW	VIS	TORNILLO
5a	31	1	1	664 750 004		AUSPUFF		MUFFLER	SILENCIEUX	SILENCIADOR
5a	32	2	2	664 793 102		SCHRAUBE		SCREW	VIS	TORNILLO
5a	33	2	2	664 540 260		SCHEIBE		WASHER	RONDELLE	ARANDELA
5a	34	2	2	664 360 425		MUTTER		NUT	ECROU	TUERCA
5a	35	1	1	664 598 009		SCHUTZ		PROTECTION	PROTECTION	PROTECCIÓN
5a	36	2	2	664 792 611		SCHRAUBE		SCREW	VIS	TORNILLO
5a	37	2	2	664 583 500		FEDERRING		GROWER	GROWER	ARANDELA ELÁSTICA

PTM1000 (2008), PTM1001  
(2008), PTM1002 (2008),  
PTM1003 (2008), PTM1200 (2008)

5b

Motor  
Motor  
Moteur  
Motor



PTM1000 (2008), PTM1001  
(2008), PTM1002 (2008),  
PTM1003 (2008), PTM1200 (2008)

5b

Motor  
Motor  
Moteur  
Motor

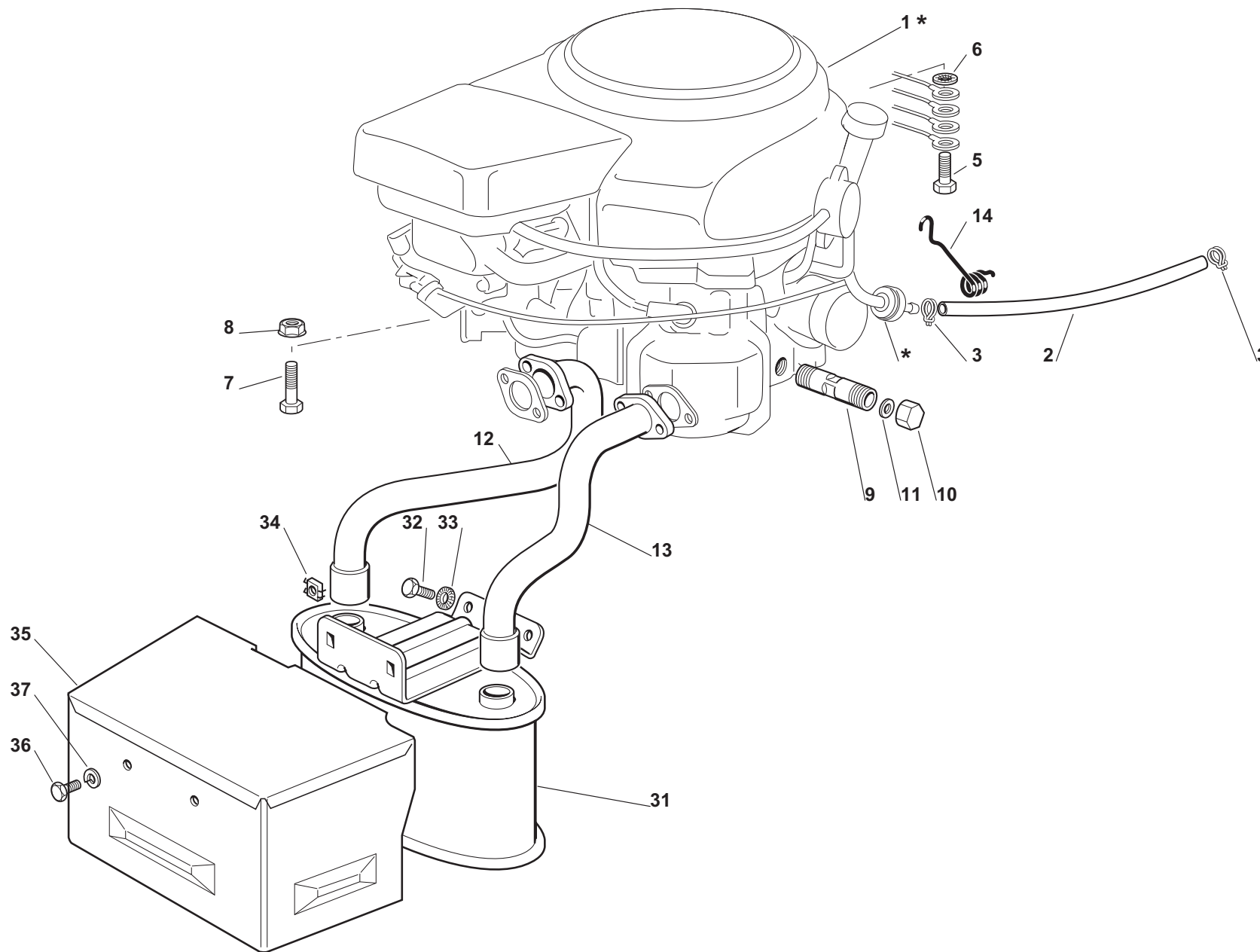


Seite / Page	Pos.	PTM1002 (2008)	PTM1200 (2008)	Teil-Nr. Part No. No. de pièce No. de pieza	Hinweise Notes Renseign. Nota	Bezeichnung	Spezifikation Specification	Description	Désignation	Denominación
5b	*	x	x			ZUM AUSTAUSCH DER MIT «*» GEKENNZEICHNETEN TEILE, WENDEN SIE SICH AN DEN KUNDENDIENST DES MOTORHERSTELLERS.		TO REPLACE THE PARTS MARKED «*» SEEK ASSISTANCE FROM THE ENGINE MANUFACTURER'S AFTER SALES SERVICE.	POUR LE REMPLACEMENT DES PIÈCES MARQUÉES AVEC «*» S'ADRESSER AU SERVICE APRÈS VENTES DU CONSTRUCTEUR DU MOTEUR.	PARA RECAMBIO DE LAS PIEZAS MARCADO CON <<*>> FAVOR SE DIRIGEN AL SERVICIO TÉCNICO DEL FABRICANTE DEL MOTOR.
5b	1*	1	1			MOTOR		ENGINE	MOTEUR	MOTOR
5b	2	1	1	664 869 016		VERBINDUNGSROHR		TUBE	TUBE	TUBO
5b	3	2	2	664 375 051		KABELBEFESTIGUNG		FAIRLEAD	FIXATION CABLE	SUJETACABLE
5b	5	1	1	664 598 050		ÖLABFLUSS		OIL DISCHARGE EXTENSION	EXTENSION DECH. HUILE	TUBO
5b	6		1	664 737 849		ÖLVERSCHLUSS		CAP	BOUCHON	TAPÓN
5b	7	1	1	664 401 001		DICHTUNG		GASKET	JOINT	JUNTA
5b	8	1	1	664 691 115		SCHRAUBE		SCREW	VIS	TORNILLO
5b	9	1	1	664 540 260		SCHEIBE		WASHER	RONDELLE	ARANDELA
5b	10	1	1	664 154 210		MUTTER		NUT	ECROU	TUERCA
5b	11	3	3	664 691 100		SCHRAUBE		SCREW	VIS	TORNILLO
5b	12	3	3	664 154 210		MUTTER		NUT	ECROU	TUERCA
5b	13	1	1	664 738 821		VERBINDUNGSROHR RECHTS		TUBE RIGHT	TUBE DROIT	TUBO DER.
5b	14	1	1	664 738 215		VERBINDUNGSROHR LINKS		TUBE LEFT	TUBE GAUCHE	TUBO IZQ.
5b	15	4	4	664 735 530		SCHRAUBE		SCREW	VIS	TORNILLO
5b	16	4	4	664 583 500		FEDERRING		GROWER	GROWER	ARANDELA ELÁSTICA
5b	17	3	3	664 791 400		SCHRAUBE		SCREW	VIS	TORNILLO
5b	18	3	3	664 582 100		FEDERRING		GROWER	GROWER	ARANDELA ELÁSTICA
5b	31	1	1	664 750 003		AUSPUFF		MUFFLER	SILENCIEUX	SILENCIADOR
5b	32	2	2	664 793 102		SCHRAUBE		SCREW	VIS	TORNILLO
5b	33	2	2	664 540 260		SCHEIBE		WASHER	RONDELLE	ARANDELA
5b	34	2	2	664 360 425		MUTTER		NUT	ECROU	TUERCA
5b	35	1	1	664 598 005		SCHUTZ		PROTECTION	PROTECTION	PROTECCIÓN
5b	36	2	2	664 792 611		SCHRAUBE		SCREW	VIS	TORNILLO
5b	37	2	2	664 583 500		FEDERRING		GROWER	GROWER	ARANDELA ELÁSTICA

PTM1000 (2008), PTM1001  
(2008), PTM1002 (2008),  
PTM1003 (2008), PTM1200 (2008)

5f

Motor  
Motor  
Moteur  
Motor



PTM1000 (2008), PTM1001  
(2008), PTM1002 (2008),  
PTM1003 (2008), PTM1200 (2008)

5f

Motor  
Motor  
Moteur  
Motor

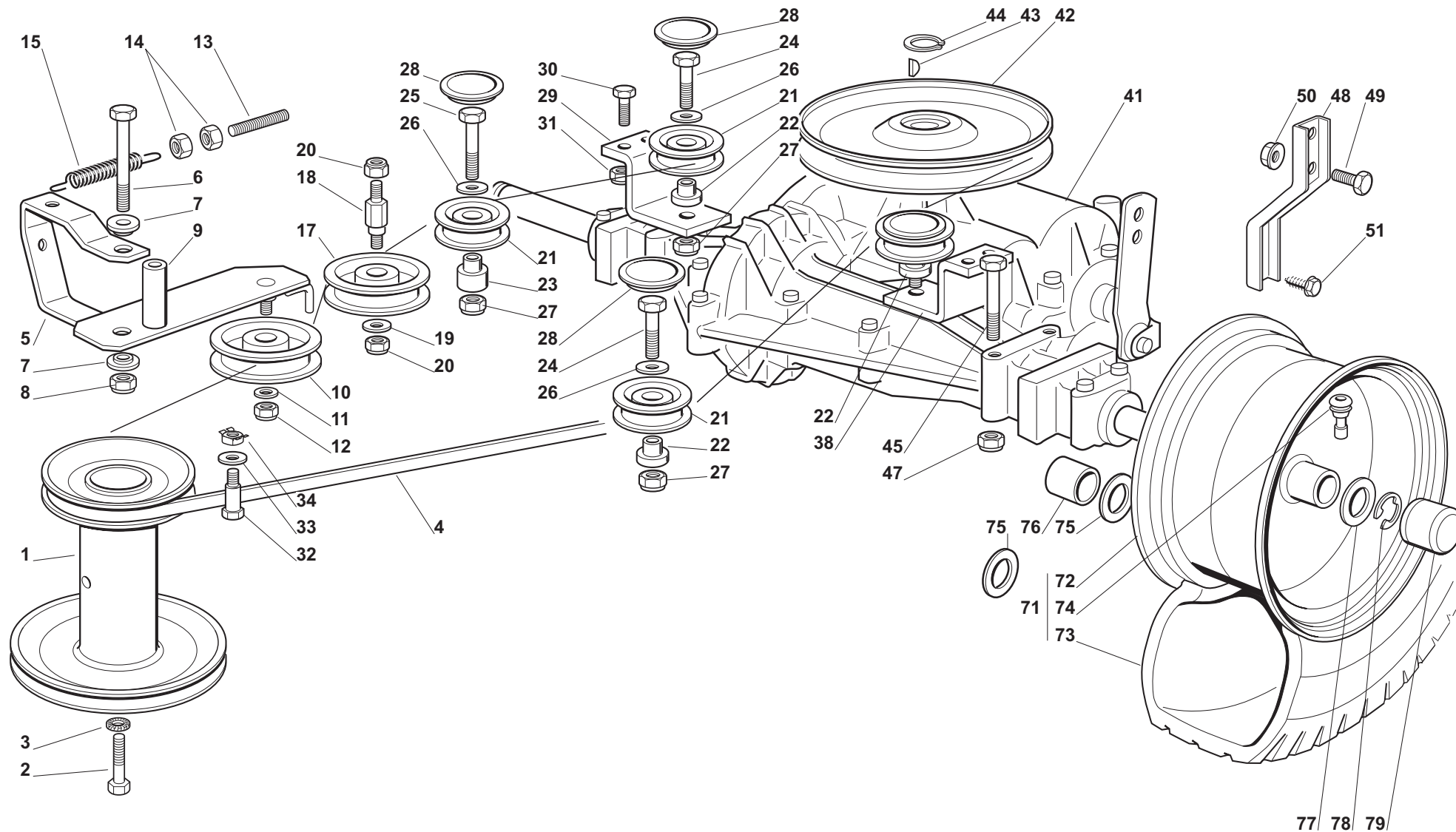


Seite / Page	Pos.	PTM1003 (2008)	Teil-Nr. Part No. No. de pièce No. de pieza	Hinweise Notes Renseign. Nota	Bezeichnung	Spezifikation Specification	Description	Désignation	Denominación
5f	*	x			ZUM AUSTAUSCH DER MIT «*» GEKENNZEICHNETEN TEILE, WENDEN SIE SICH AN DEN KUNDENDIENST DES MOTORHERSTELLERS.		TO REPLACE THE PARTS MARKED «*» SEEK ASSISTANCE FROM THE ENGINE MANUFACTURER'S AFTER SALES SERVICE.	POUR LE REMPLACEMENT DES PIÈCES MARQUÉES AVEC «*» S'ADRESSER AU SERVICE APRÈS VENTES DU CONSTRUCTEUR DU MOTEUR.	PARA RECAMBIO DE LAS PIEZAS MARCADO CON «*» FAVOR SE DIRIGEN AL SERVICIO TÉCNICO DEL FABRICANTE DEL MOTOR.
5f	1*	1			MOTOR		ENGINE	MOTEUR	MOTOR
5f	2	1	664 869 027		VERBINDUNGSROHR		TUBE	TUBE	TUBO
5f	3	2	664 375 051		KABELBEFESTIGUNG		FAIRLEAD	FIXATION CABLE	SUJETACABLE
5f	5	1	664 735 599		SCHRAUBE		SCREW	VIS	TORNILLO
5f	6	1	664 540 260		SCHEIBE		WASHER	RONDELLE	ARANDELA
5f	7	4	664 691 115		SCHRAUBE		SCREW	VIS	TORNILLO
5f	8	4	664 154 210		MUTTER		NUT	ECROU	TUERCA
5f	9	1	664 598 052		ÖLABFLUSS		OIL DISCHARGE EXTENSION	EXTENSION DECH. HUILE	TUBO
5f	10	1	664 737 849		ÖLVERSCHLUSS		CAP	BOUCHON	TAPÓN
5f	11	1	664 401 001		DICHTUNG		GASKET	JOINT	JUNTA
5f	12	1	664 738 221		ABGASROHR RECHTS		TUBE RIGHT	TUBE DROIT	TUBO DER.
5f	13	1	664 738 222		ABGASROHR LINKS		TUBE LEFT	TUBE GAUCHE	TUBO IZQ.
5f	14	1	664 430 562		FEDER		SPRING	RESSORT	MUELLE
5f	31	1	664 750 003		AUSPUFF		MUFFLER	SILENCIEUX	SILENCIADOR
5f	32	2	664 793 102		SCHRAUBE		SCREW	VIS	TORNILLO
5f	33	2	664 540 260		SCHEIBE		WASHER	RONDELLE	ARANDELA
5f	34	2	664 360 425		MUTTER		NUT	ECROU	TUERCA
5f	35	1	664 598 005		SCHUTZ		PROTECTION	PROTECTION	PROTECCIÓN
5f	36	2	664 792 611		SCHRAUBE		SCREW	VIS	TORNILLO
5f	37	2	664 583 500		FEDERRING		GROWER	GROWER	ARANDELA ELÁSTICA

PTM1000 (2008), PTM1001  
(2008), PTM1002 (2008),  
PTM1003 (2008), PTM1200 (2008)

6m

Getriebe  
Gear  
Engrenage  
Engranaje



PTM1000 (2008), PTM1001  
(2008), PTM1002 (2008),  
PTM1003 (2008), PTM1200 (2008)

6m

Getriebe  
Gear  
Engrenage  
Engranaje

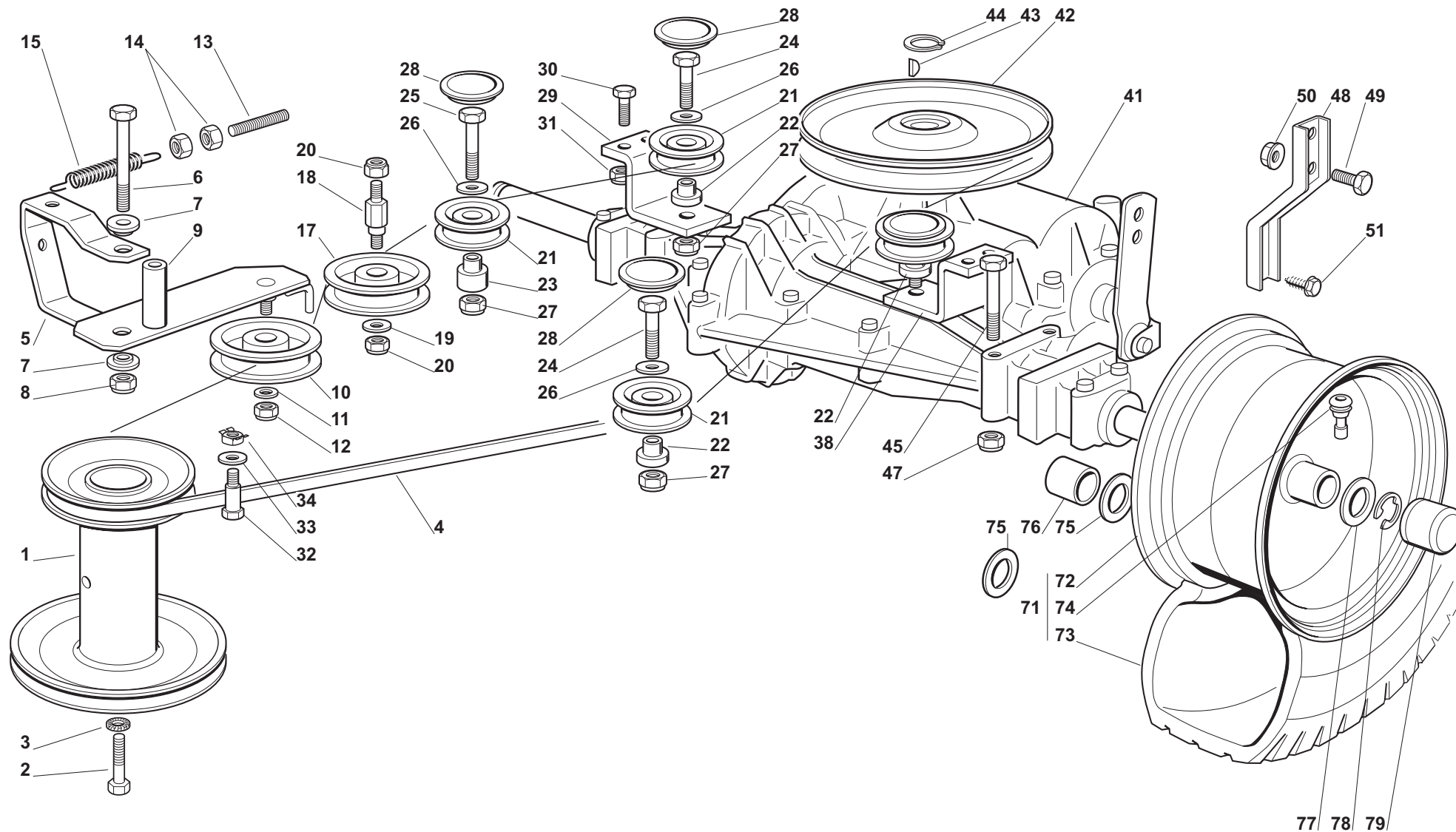


Seite / Page	Pos.	Teil-Nr. Part No. No. de pièce No. de pieza	Hinweise Notes Renseign. Nota	Bezeichnung	Spezifikation Specification	Description	Désignation	Denominación
6m	1	1 664 601 569		RIEMENSCHLEIBE		PULLEY	POULIE	POLEA
6m	2	1 664 737 310		SCHRAUBE		SCREW	VIS	TORNILLO
6m	3	1 664 543 000		SCHEIBE		WASHER	RONDELLE	ARANDELA
6m	4	1 664 062 011		RIEMEN		BELT	COURROIE	CORREA
6m	5	1 664 318 165		HEBEL		LEVER	LEVIER	PALANCA
6m	6	1 664 692 000		SCHRAUBE		SCREW	VIS	TORNILLO
6m	7	2 664 038 002		BUCHSE		BUSH	DOUILLE	CASQUILLO
6m	8	1 664 155 000		MUTTER		NUT	ECROU	TUERCA
6m	9	1 664 160 027		DISTANZSTÜCK		SPACER	ENTRETOISE	SEPARADOR
6m	10	1 664 601 554		RIEMENSCHLEIBE		PULLEY	POULIE	POLEA
6m	11	1 664 523 060		SCHEIBE		WASHER	RONDELLE	ARANDELA
6m	12	1 664 155 000		MUTTER		NUT	ECROU	TUERCA
6m	13	1 664 840 010		SPANNSTANGE		TIE ROD	TIRANT	TENSOR
6m	14	2 664 293 200		MUTTER		NUT	ECROU	TUERCA
6m	15	1 664 430 219		FEDER		SPRING	RESSORT	MUELLE
6m	17	1 664 601 555		RIEMENSCHLEIBE		PULLEY	POULIE	POLEA
6m	18	1 664 510 036		BOLZEN		PIN	PIVOT	PIVOTE
6m	19	1 664 523 060		SCHEIBE		WASHER	RONDELLE	ARANDELA
6m	20	2 664 155 000		MUTTER		NUT	ECROU	TUERCA
6m	21	4 664 601 570		RIEMENSCHLEIBE		PULLEY	POULIE	POLEA
6m	22	3 664 160 018		DISTANZSTÜCK LINKS		SPACER LEFT	ENTRETOISE GAUCHE	SEPARADOR IZQ.
6m	23	1 664 160 024		DISTANZSTÜCK RECHTS		SPACER	ENTRETOISE	SEPARADOR
6m	24	3 664 691 100		SCHRAUBE		SCREW	VIS	TORNILLO
6m	25	1 664 691 400		SCHRAUBE		SCREW	VIS	TORNILLO
6m	26	4 664 523 060		SCHEIBE		WASHER	RONDELLE	ARANDELA
6m	27	4 664 155 000		MUTTER		NUT	ECROU	TUERCA
6m	28	4 664 109 521		DECKEL		COVER	COUVERCLE	CUBIERTA
6m	29	1 664 999 125		HALTER		BRACKET	ETRIER	SOPORTE
6m	30	4 664 791 213		SCHRAUBE		SCREW	VIS	TORNILLO
6m	31	4 664 154 510		MUTTER		NUT	ECROU	TUERCA
6m	32	2 664 580 018		RIEMENFÜHRUNG		BELT GUIDE	GUIDE DE COURROIRE	GUÍA DE LA CORREA
6m	33	2 664 523 060		SCHEIBE		WASHER	RONDELLE	ARANDELA
6m	34	2 664 360 425		MUTTER		NUT	ECROU	TUERCA
6m	38	1 664 999 125		HALTER		BRACKET	ETRIER	SOPORTE
6m	41	1 664 400 940		HINTERACHSE		REAR AXLE	AXE ARRIERE	EJE
6m	42	1 664 601 503		RIEMENSCHLEIBE		PULLEY	POULIE	POLEA
6m	43	1 664 139 430		KEIL		KEY	CLAVETTE	CHAVETA
6m	44	1 664 608 950		SPRENGRING		SNAP RING	ANNEAU RESSORT	ANILLO DE SUJECIÓN
6m	45	4 664 691 800		SCHRAUBE		SCREW	VIS	TORNILLO
6m	47	4 664 154 210		MUTTER		NUT	ECROU	TUERCA
6m	48	2 664 774 285		HALTER		CLAMP	ETRIER	SOPORTE
6m	49	2 664 792 611		SCHRAUBE		SCREW	VIS	TORNILLO

PTM1000 (2008), PTM1001  
(2008), PTM1002 (2008),  
PTM1003 (2008), PTM1200 (2008)

6m

Getriebe  
Gear  
Engrenage  
Engranaje





PTM1000 (2008), PTM1001  
(2008), PTM1002 (2008),  
PTM1003 (2008), PTM1200 (2008)

6m

Getriebe  
Gear  
Engrenage  
Engranaje

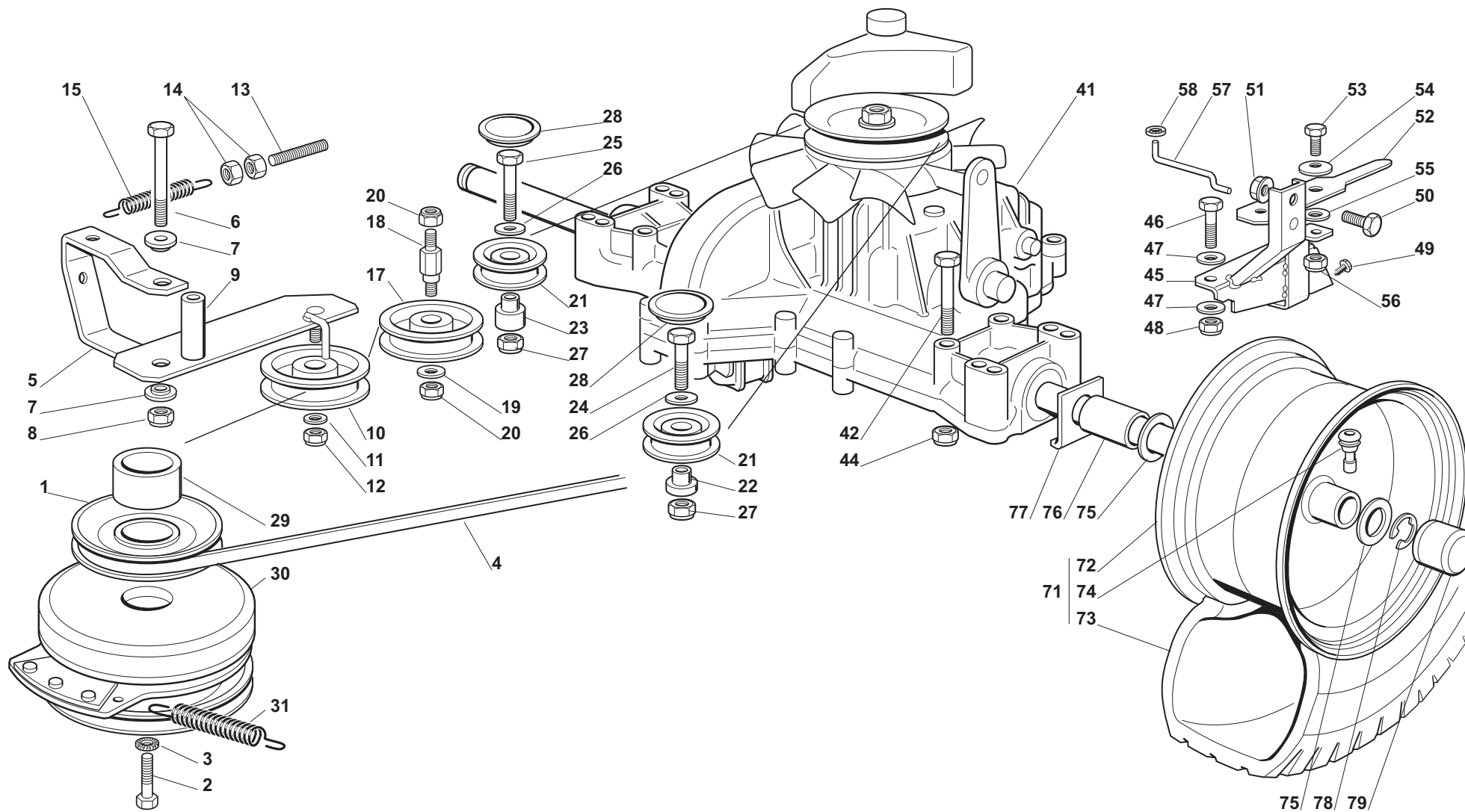


Seite / Page	Pos.	PTM1000 (2008)	Teil-Nr. Part No. No. de pièce No. de pieza	Hinweise Notes Renseign. Nota	Bezeichnung	Spezifikation Specification	Description	Désignation	Denominación
6m	50	2	664 293 201		MUTTER		NUT	ECROU	TUERCA
6m	51	2	664 735 150		SCHRAUBE		SCREW	VIS	TORNILLO
6m	71	2	664 680 003		HINTERRAD		WHEEL	ROUE	RUEDA
6m	72	2	664 000 592		FELGE		RIMM	JANTE	LLANTA
6m	73	2	664 590 001		REIFEN		SHOE	PNEU	NEUMÁTICO
6m	74	2	664 950 000		VENTIL		VALVE	SOUPAPE	VÁLVULA
6m	75	0-4	664 521 410		SCHEIBE		WASHER	RONDELLE	ARANDELA
6m	76	2	664 160 028		DISTANZSTÜCK		SPACER	ENTRETOISE	SEPARADOR
6m	77	2	664 670 005		SCHEIBE		WASHER	RONDELLE	ARANDELA
6m	78	2	664 001 010		SPRENGRING		SNAP RING	ANNEAU RESSORT	ANILLO DE SUJECIÓN
6m	79	2	664 110 230		NABENDECKEL		HUB COVER	COUVRE MOYEU	TAPACUBOS

PTM1000 (2008), PTM1001  
(2008), PTM1002 (2008),  
PTM1003 (2008), PTM1200 (2008)

6y

Getriebe  
Gear  
Engrenage  
Engranaje



PTM1000 (2008), PTM1001  
(2008), PTM1002 (2008),  
PTM1003 (2008), PTM1200 (2008)

6y

Getriebe  
Gear  
Engrenage  
Engranaje

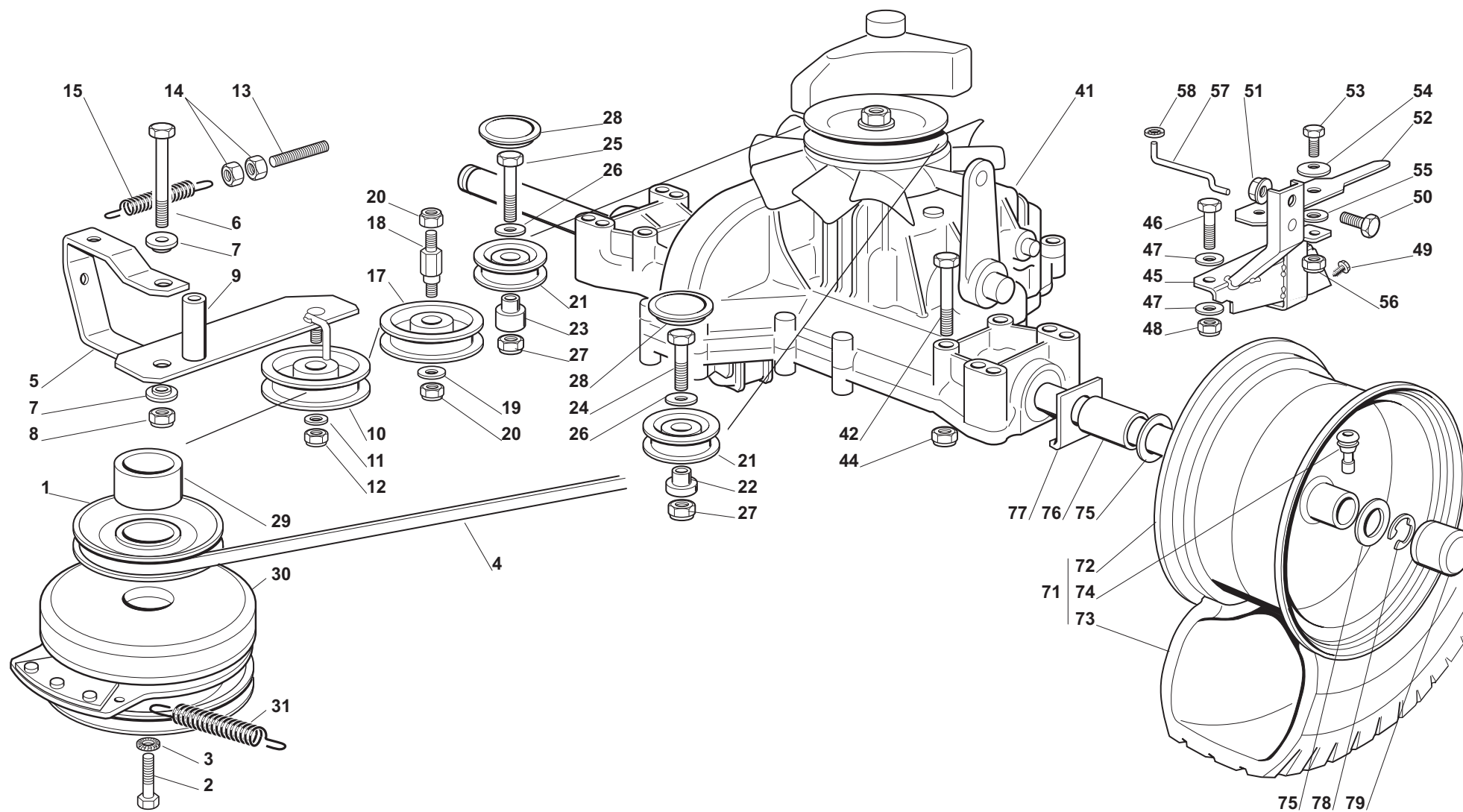


Seite / Page	Pos.	PTM1001 (2008)	PTM1002 (2008)	PTM1003 (2008)	PTM1200 (2008)	Teil-Nr. Part No. No. de pièce No. de pieza	Hinweise Notes Renseign. Nota	Bezeichnung	Spezifikation Specification	Description	Désignation	Denominación
6y	1	1	1	1	1	664 601 566		RIEMENSCHLEIBE		PULLEY	POULIE	POLEA
6y	2	1	1	1	1	664 737 320		SCHRAUBE		SCREW	VIS	TORNILLO
6y	3	1	1	1	1	664 543 000		SCHLEIBE		WASHER	RONDELLE	ARANDELA
6y	4	1	1	1	1	664 062 001		RIEMEN		BELT	COURROIE	CORREA
6y	5	1	1	1	1	664 318 165		HEBEL		LEVER	LEVIER	PALANCA
6y	6	1	1	1	1	664 692 000		SCHRAUBE		SCREW	VIS	TORNILLO
6y	7	2	2	2	2	664 038 002		BUCHSE		BUSH	DOUILLE	CASQUILLO
6y	8	1	1	1	1	664 155 000		MUTTER		NUT	ECROU	TUERCA
6y	9	1	1	1	1	664 160 027		DISTANZSTÜCK		SPACER	ENTRETOISE	SEPARADOR
6y	10	1	1	1	1	664 601 554		RIEMENSCHLEIBE		PULLEY	POULIE	POLEA
6y	11	1	1	1	1	664 523 060		SCHLEIBE		WASHER	RONDELLE	ARANDELA
6y	12	1	1	1	1	664 155 000		MUTTER		NUT	ECROU	TUERCA
6y	13	1	1	1	1	664 840 010		SPANNSTANGE		TIE ROD	TIRANT	SENSOR
6y	14	2	2	2	2	664 293 200		MUTTER		NUT	ECROU	TUERCA
6y	15	1	1	1	1	664 430 219		FEDER		SPRING	RESSORT	MUELLE
6y	17	1	1	1	1	664 601 555		RIEMENSCHLEIBE		PULLEY	POULIE	POLEA
6y	18	1	1	1	1	664 510 036		BOLZEN		PIN	PIVOT	PIVOTE
6y	19	1	1	1	1	664 523 060		SCHLEIBE		WASHER	RONDELLE	ARANDELA
6y	20	2	2	2	2	664 155 000		MUTTER		NUT	ECROU	TUERCA
6y	21	2	2	2	2	664 601 570		RIEMENSCHLEIBE		PULLEY	POULIE	POLEA
6y	22	1	1	1	1	664 160 030		DISTANZSTÜCK LINKS		SPACER	ENTRETOISE	SEPARADOR
6y	23	1	1	1	1	664 160 024		DISTANZSTÜCK RECHTS		SPACER	ENTRETOISE	SEPARADOR
6y	24	1	1	1	1	664 691 115		SCHRAUBE		SCREW	VIS	TORNILLO
6y	25	1	1	1	1	664 691 400		SCHRAUBE		SCREW	VIS	TORNILLO
6y	26	2	2	2	2	664 523 060		SCHLEIBE		WASHER	RONDELLE	ARANDELA
6y	27	2	2	2	2	664 155 000		MUTTER		NUT	ECROU	TUERCA
6y	28	2	2	2	2	664 109 521		DECKEL		COVER	COUVERCLE	CUBIERTA
6y	29	1	1	1	1	664 160 021		DISTANZSTÜCK		SPACER	ENTRETOISE	SEPARADOR
6y	30	1	1	1	1	664 399 062		KUPPLUNG		CLUTCH	EMBAYAGE	EMBARGUE
6y	31	1	1	1	1	664 430 210		FEDER		SPRING	RESSORT	MUELLE
6y	41	1	1	1	1	664 400 950		HINTERACHSE		REAR AXLE	AXE ARRIERE	EJE
6y	42	4	4	4	4	664 691 800		SCHRAUBE		SCREW	VIS	TORNILLO
6y	44	4	4	4	4	664 154 210		MUTTER		NUT	ECROU	TUERCA
6y	45	1	1	1	1	664 999 109		HALTER		SUPPORT	SUPPORT	SOPORTE
6y	46	1	1	1	1	664 691 200		SCHRAUBE		SCREW	VIS	TORNILLO
6y	47	2	2	2	2	664 521 350		SCHLEIBE		WASHER	RONDELLE	ARANDELA
6y	48	1	1	1	1	664 155 000		MUTTER		NUT	ECROU	TUERCA
6y	49	2	2	2	2	664 735 120		SCHRAUBE		SCREW	VIS	TORNILLO
6y	50	1	1	1	1	664 792 611		SCHRAUBE		SCREW	VIS	TORNILLO
6y	51	1	1	1	1	664 293 201		MUTTER		NUT	ECROU	TUERCA
6y	52	1	1	1	1	664 318 157		HEBEL		LEVER	LEVIER	PALANCA
6y	53	1	1	1	1	664 793 102		SCHRAUBE		SCREW	VIS	TORNILLO

PTM1000 (2008), PTM1001  
(2008), PTM1002 (2008),  
PTM1003 (2008), PTM1200 (2008)

6y

Getriebe  
Gear  
Engrenage  
Engranaje



PTM1000 (2008), PTM1001  
(2008), PTM1002 (2008),  
PTM1003 (2008), PTM1200 (2008)

6y

Getriebe  
Gear  
Engrenage  
Engranaje

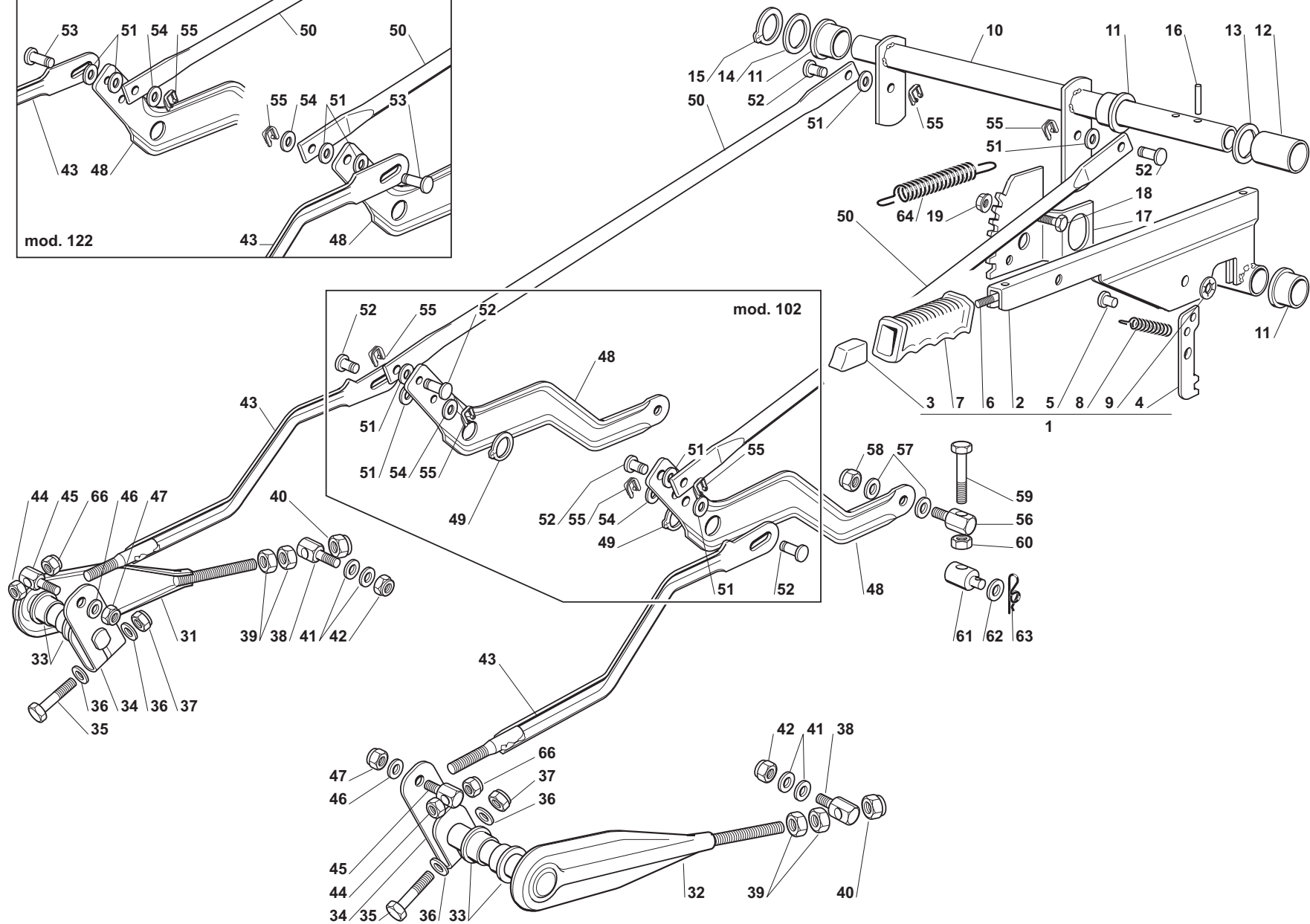
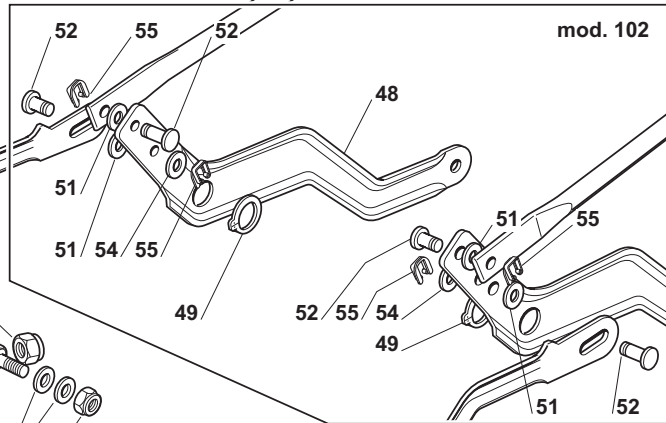
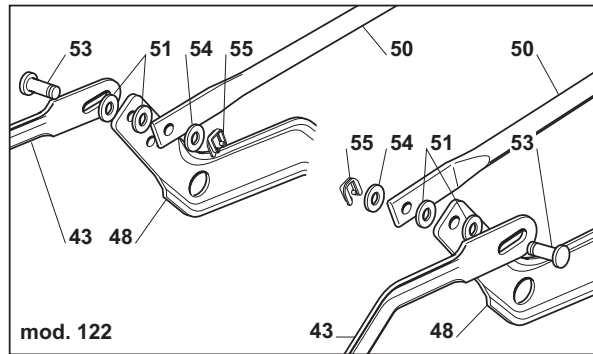


Seite / Page	Pos.	PTM1001 (2008)	PTM1002 (2008)	PTM1003 (2008)	PTM1200 (2008)	Teil-Nr. Part No. No. de pièce No. de pieza	Hinweise Notes Renseign. Nota	Bezeichnung	Spezifikation Specification	Description	Désignation	Denominación
6y	54	1	1	1	1	664 369 500		FEDERSCHEIBE		ELASTIC WASHER	DISQUE ELASTIQUE	ARANDELA ELÁSTICA
6y	55	1	1	1	1	664 670 011		SCHEIBE		WASHER	RONDELLE	ARANDELA
6y	56	1	1	1	1	664 155 000		MUTTER		NUT	ECROU	TUERCA
6y	57	1	1	1	1	664 033 033		STANGE		ROD	BARRE	BARRA
6y	58	1	1	1	1	664 604 896		SICHERUNGSSCHEIBE		SAFETY WASHER	RONDELLE DE SÉCURITÉ	ARANDELA SEGURIDAD
6y	71	2	2	2	2	664 680 003		HINTERRAD		WHEEL	ROUE	RUEDA
6y	72	2	2	2	2	664 000 592		FELGE		RIMM	JANTE	LLANTA
6y	73	2	2	2	2	664 590 001		REIFEN		SHOE	PNEU	NEUMÁTICO
6y	74	2	2	2	2	664 950 000		VENTIL		VALVE	SOUPAPE	VÁLVULA
6y	75	4	4	4	4	664 670 005		SCHEIBE		WASHER	RONDELLE	ARANDELA
6y	76	2	2	2	2	664 160 023		DISTANZSTÜCK		SPACER	ENTRETOISE	SEPARADOR
6y	77	2	2	2	2	664 670 017		SCHEIBE		WASHER	RONDELLE	ARANDELA
6y	78	2	2	2	2	664 001 010		SPRENGRING		SNAP RING	ANNEAU RESSORT	ANILLO DE SUJECIÓN
6y	79	2	2	2	2	664 110 230		NABENDECKEL		HUB COVER	COUVRE MOYEU	TAPACUBOS

PTM1000 (2008), PTM1001  
(2008), PTM1002 (2008),  
PTM1003 (2008), PTM1200 (2008)

7

SCHNEIDWERKZEUG AUFHEBESATZ  
CUTTING PLATE LIFTING  
SOULEVEMENT PLATEAU DE COUPE  
HERRAMIENTA DE CORTE PLATO DE ELEVACIÓN



PTM1000 (2008), PTM1001  
(2008), PTM1002 (2008),  
PTM1003 (2008), PTM1200 (2008)

7

SCHNEIDWERKZEUG AUFHEBESATZ  
CUTTING PLATE LIFTING  
SOULEVEMENT PLATEAU DE COUPE  
HERRAMIENTA DE CORTE PLATO DE ELEVACIÓN

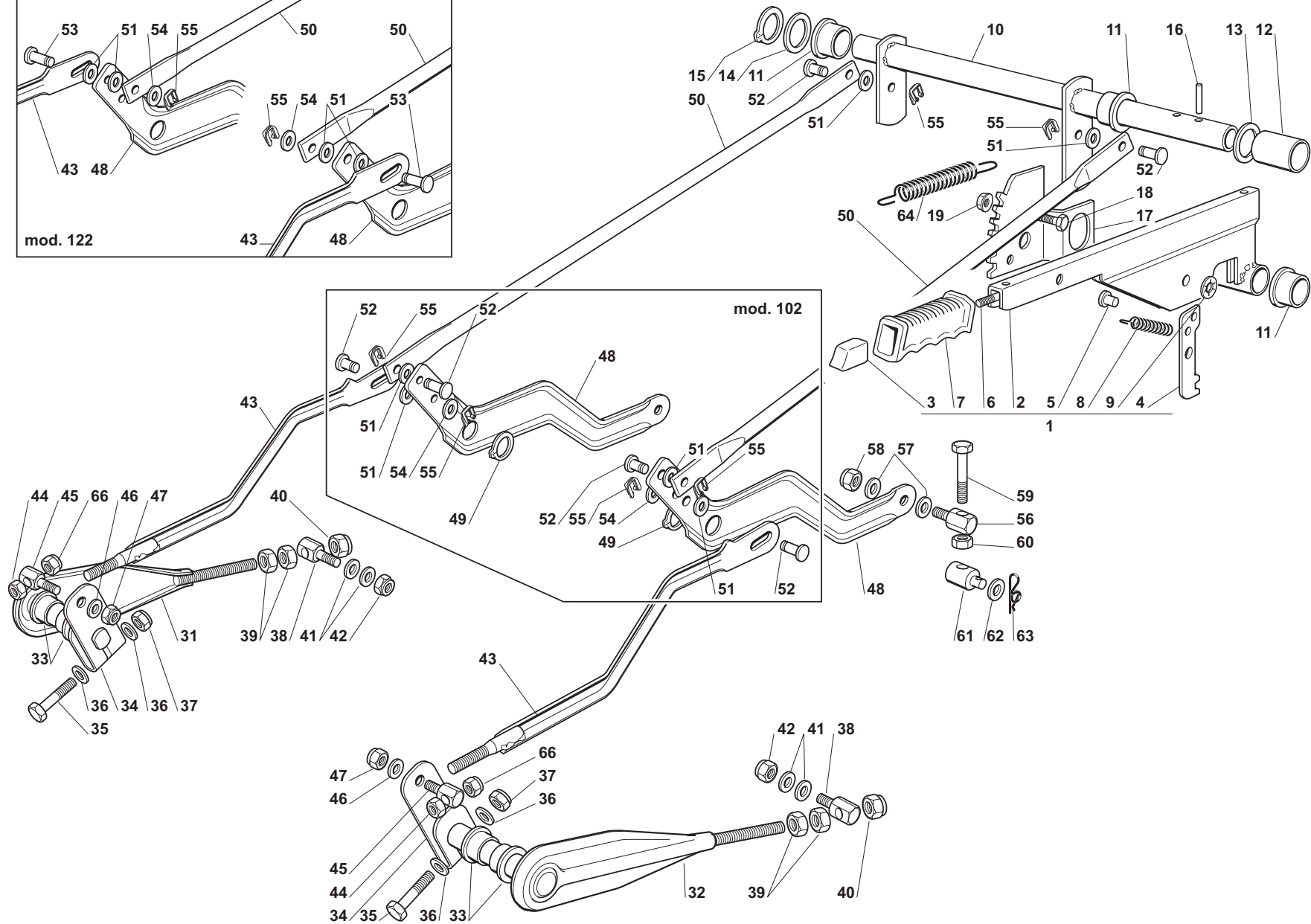
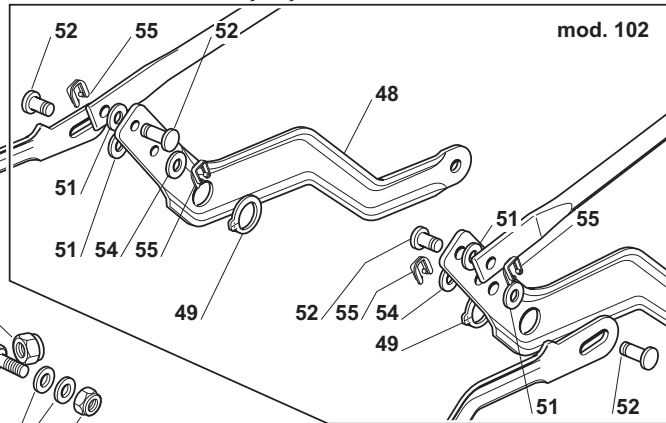
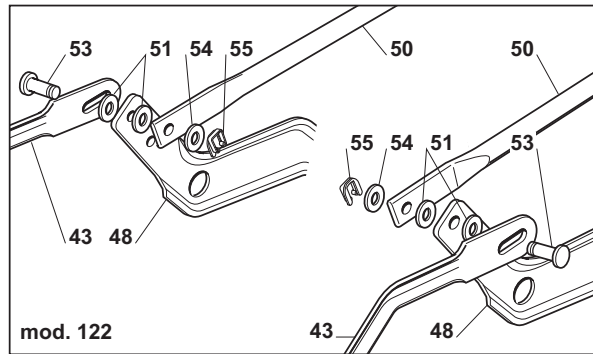


Seite / Page	Pos.	PTM1000 (2008)	PTM1001 (2008)	PTM1002 (2008)	PTM1003 (2008)	PTM1200 (2008)	Teil-Nr. Part No. No. de pièce No. de pieza	Hinweise Notes Renseign. Nota	Bezeichnung	Spezifikation Specification	Description	Désignation	Denominación
7	1	1	1	1	1	1	664 300 002		HEBEL KPL.		LEVER ASS.Y	LEVIER SET	PALANCA
7	2	1	1	1	1	1	664 318 139		HEBEL		LEVER	LEVIER	PALANCA
7	3	1	1	1	1	1	664 605 000		DRUCKKNOPF		BUTTON	POUSSOIR	PULSADOR
7	4	1	1	1	1	1	664 470 901		AUSLÖSER		TRIGGER	DÉCLIC	GATILLO
7	5	1	1	1	1	1	664 510 011		BOLZEN		PIN	PIVOT	PIVOTE
7	6	1	1	1	1	1	664 033 002		STAB		ROD	TIGE	VARILLA
7	7	1	1	1	1	1	664 394 504		GRIFF		HANDLE	POIGNEE	MANETA
7	8	1	1	1	1	1	664 430 208		FEDER		SPRING	RESSORT	MUELLE
7	9	1	1	1	1	1	664 604 899		SICHERUNGSSCHEIBE		SAFETY WASHER	RONDELLE DE SÉCURITÉ	ARANDELA SEGURIDAD
7	10	1	1	1	1	1	664 999 479		ACHSE		AXLE	AXE	EJE
7	11	3	3	3	3	3	664 034 523		BUCHSE		BUSH	DOUILLE	CASQUILLO
7	12	1	1	1	1	1	664 160 025		DISTANZSTÜCK		SPACER	ENTRETOISE	SEPARADOR
7	13	1	1	1	1	1	664 672 153		SCHEIBE		WASHER	RONDELLE	ARANDELA
7	14	1	1	1	1	1	664 521 410		SCHEIBE		WASHER	RONDELLE	ARANDELA
7	15	1	1	1	1	1	664 609 260		SICHERUNGSRING		RETAINING RING	ANNEAU DE SÛRETÉ	ANILLO DE SEGURIDAD
7	16	2	2	2	2	2	664 620 206		STIFT		PIN	GOUPILLE	PASADOR
7	17	1	1	1	1	1	664 735 506		SEKTOR		SECTOR	SECTEUR	SECTOR
7	18	2	2	2	2	2	664 792 611		SCHRAUBE		SCREW	VIS	TORNILLO
7	19	2	2	2	2	2	664 293 201		MUTTER		NUT	ECROU	TUERCA
7	31	1	1	1	1		664 318 155		VORDERHEBEL RECHTS		FRONT LEVER RIGHT	LEVIER DROITE	PALANCA DER.
7	31					1	664 318 159		VORDERHEBEL RECHTS		FRONT LEVER RIGHT	LEVIER DROITE	PALANCA DER.
7	32	1	1	1	1		664 999 157		VORDERHEBEL LINKS		FRONT LEVER LEFT	LEVIER GAUCHE	PALANCA IZQ.
7	32					1	664 999 161		VORDERHEBEL LINKS		FRONT LEVER LEFT	LEVIER GAUCHE	PALANCA IZQ.
7	33	4	4	4	4	4	664 040 605		BUCHSE		BUSH	DOUILLE	CASQUILLO
7	34	2	2	2	2	2	664 318 161		HEBEL		LEVER	LEVIER	PALANCA
7	35	2	2	2	2	2	664 691 700		SCHRAUBE		SCREW	VIS	TORNILLO
7	36	4	4	4	4	4	664 521 350		SCHEIBE		WASHER	RONDELLE	ARANDELA
7	37	2	2	2	2	2	664 155 000		MUTTER		NUT	ECROU	TUERCA
7	38	2	2	2	2	2	664 510 056		BOLZEN		PIN	PIVOT	PIVOTE
7	39	4	4	4	4	4	664 295 200		MUTTER		NUT	ECROU	TUERCA
7	40	2	2	2	2	2	664 156 602		MUTTER		NUT	ECROU	TUERCA
7	41	4	4	4	4	4	664 670 008		SCHEIBE		WASHER	RONDELLE	ARANDELA
7	42	2	2	2	2	2	664 156 602		MUTTER		NUT	ECROU	TUERCA
7	43	2	2	2	2	2	664 000 477		VERBINDUNGSSTAB		CONNECTING ROD	TIGE DE CONNEXION	VARILLA
7	44	2	2	2	2	2	664 155 000		MUTTER		NUT	ECROU	TUERCA
7	45	2	2	2	2	2	664 510 055		BOLZEN		PIN	PIVOT	PIVOTE
7	46	2	2	2	2	2	664 521 350		SCHEIBE		WASHER	RONDELLE	ARANDELA
7	47	2	2	2	2	2	664 155 000		MUTTER		NUT	ECROU	TUERCA
7	48	2	2	2	2	2	664 318 153		HEBEL		LEVER	LEVIER	PALANCA
7	49	2	2	2	2	2	664 609 255		SICHERUNGSRING		RETAINING RING	ANNEAU DE SÛRETÉ	ANILLO DE SEGURIDAD
7	50	2	2	2	2	2	664 033 029		VERBINDUNGSSTAB		CONNECTING ROD	TIGE DE CONNEXION	VARILLA
7	51	6	6	6	6	6	664 670 011		SCHEIBE		WASHER	RONDELLE	ARANDELA

PTM1000 (2008), PTM1001  
(2008), PTM1002 (2008),  
PTM1003 (2008), PTM1200 (2008)

7

SCHNEIDWERKZEUG AUFHEBESATZ  
CUTTING PLATE LIFTING  
SOULEVEMENT PLATEAU DE COUPE  
HERRAMIENTA DE CORTE PLATO DE ELEVACIÓN





PTM1000 (2008), PTM1001  
(2008), PTM1002 (2008),  
PTM1003 (2008), PTM1200 (2008)

7

SCHNEIDWERKZEUG AUFHEBESATZ  
CUTTING PLATE LIFTING  
SOULEVEMENT PLATEAU DE COUPE  
HERRAMIENTA DE CORTE PLATO DE ELEVACIÓN



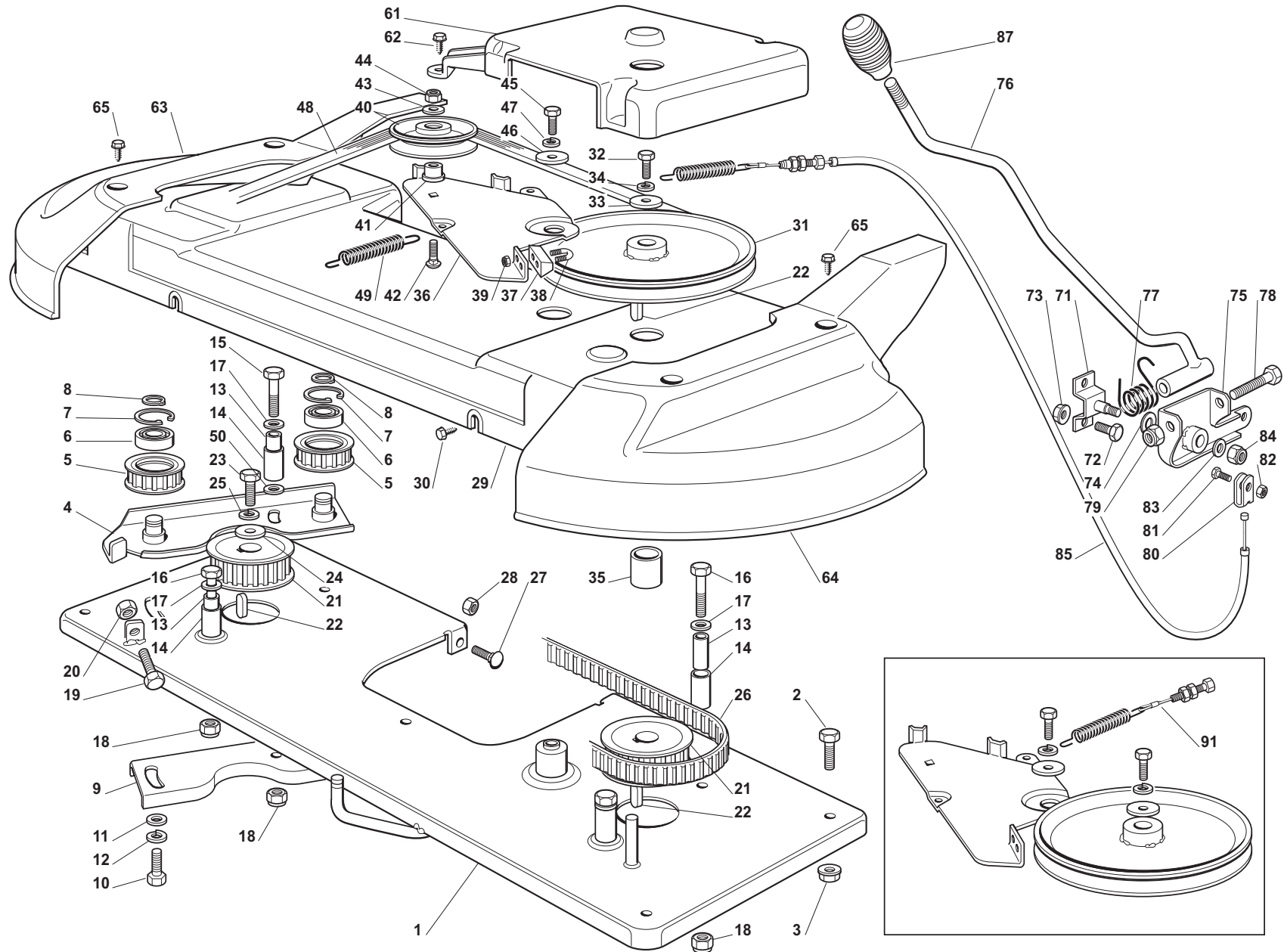
Seite / Page	Pos.	PTM1000 (2008)	PTM1001 (2008)	PTM1002 (2008)	PTM1003 (2008)	PTM1200 (2008)	Teil-Nr. Part No. No. de pièce No. de pieza	Hinweise Notes Renseign. Nota	Bezeichnung	Spezifikation Specification	Description	Désignation	Denominación
7	52	6	6	6	6	2	664 510 053		BOLZEN		PIN	PIVOT	PIVOTE
7	53					2	664 510 048		BOLZEN		PIN	PIVOT	PIVOTE
7	54	2	2	2	2	2	664 521 350		SCHEIBE		WASHER	RONDELLE	ARANDELA
7	55	6	6	6	6	4	664 436 050		PLATTE		PLATE	PLAQUE	PLACA
7	56	2	2	2	2	2	664 510 056		BOLZEN		PIN	PIVOT	PIVOTE
7	57	4	4	4	4	4	664 670 008		SCHEIBE		WASHER	RONDELLE	ARANDELA
7	58	2	2	2	2	2	664 156 602		MUTTER		NUT	ECROU	TUERCA
7	59	2	2	2	2	2	664 794 980		SCHRAUBE		SCREW	VIS	TORNILLO
7	59					2	664 794 985		SCHRAUBE		SCREW	VIS	TORNILLO
7	60	2	2	2	2	2	664 295 200		MUTTER		NUT	ECROU	TUERCA
7	61	2	2	2	2	2	664 510 070		BOLZEN		PIN	PIVOT	PIVOTE
7	62	2	2	2	2	2	664 523 090		SCHEIBE		WASHER	RONDELLE	ARANDELA
7	63	2	2	2	2	2	664 487 997		SPLINT		COTTER PIN	GOUPILLE	PASADOR
7	64	1	1	1	1	1	664 430 218		FEDER		SPRING	RESSORT	MUELLE
7	66	2	2	2	2	2	664 293 200		MUTTER		NUT	ECROU	TUERCA

PTM1000 (2008), PTM1001  
(2008), PTM1002 (2008),  
PTM1003 (2008), PTM1200 (2008)

8

SCHNEIDWERKZEUG (1)  
CUTTING PLATE (1)  
PLATEAU DE COUPE (1)  
HERRAMIENTA DE CORTE (1)

Makita®



PTM1000 (2008), PTM1001  
(2008), PTM1002 (2008),  
PTM1003 (2008), PTM1200 (2008)

8

SCHNEIDWERKZEUG (1)  
CUTTING PLATE (1)  
PLATEAU DE COUPE (1)  
HERRAMIENTA DE CORTE (1)



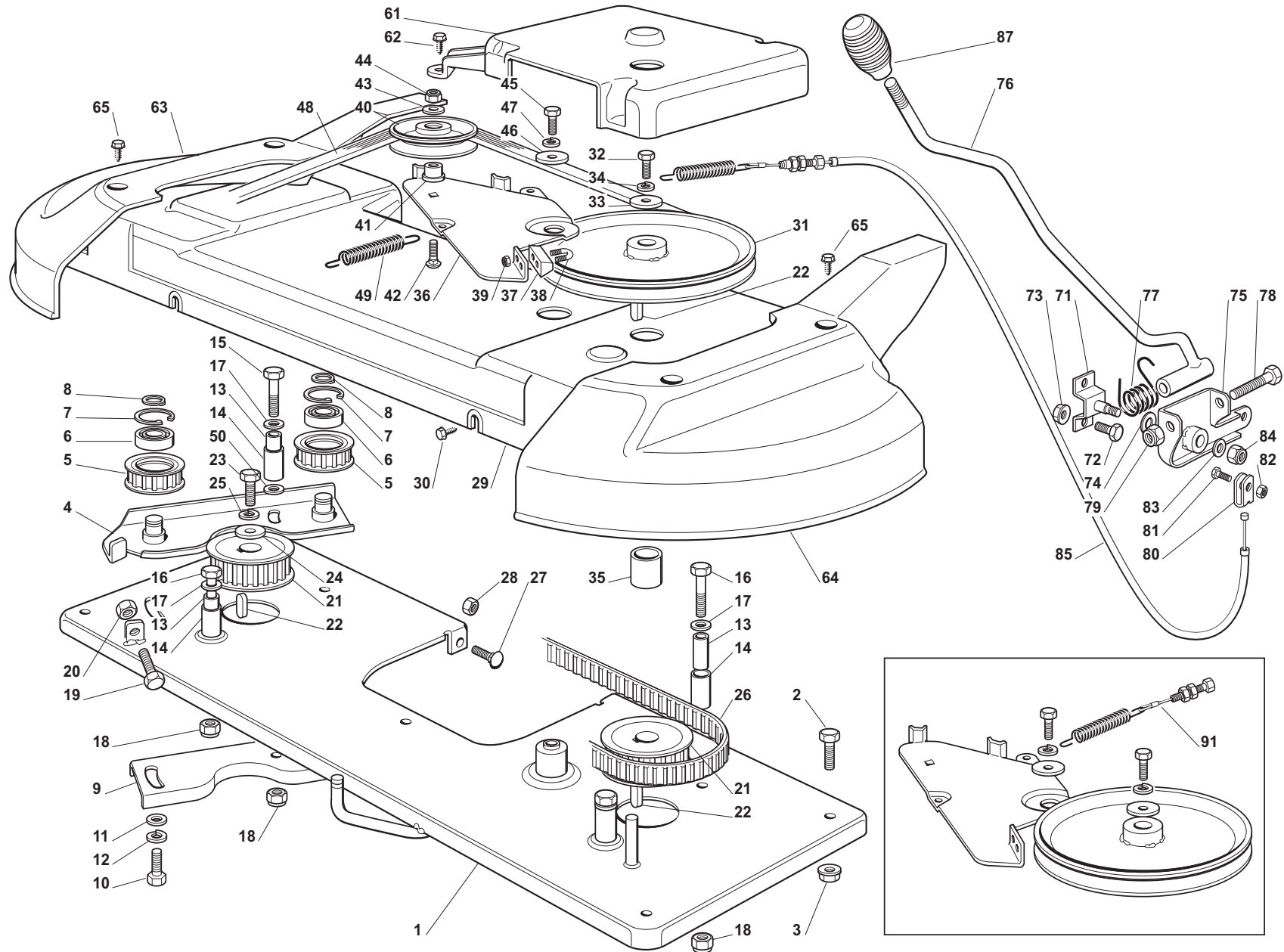
Seite / Page	Pos.	PTM1000 (2008)	PTM1001 (2008)	PTM1002 (2008)	PTM1003 (2008)	PTM1200 (2008)	Teil-Nr. Part No. No. de pièce No. de pieza	Hinweise Notes Renseign. Nota	Bezeichnung	Spezifikation Specification	Description	Désignation	Denominación
8	1	1	1	1	1		664 547 003		PLATTE		PLATE	PLAQUE	PLACA
8	1					1	664 547 005		PLATTE		PLATE	PLAQUE	PLACA
8	2	4	4	4	4	4	664 792 611		SCHRAUBE		SCREW	VIS	TORNILLO
8	3	4	4	4	4	4	664 293 201		MUTTER		NUT	ECROU	TUERCA
8	4	1	1	1	1	1	664 785 084		HALTERSATZ		SUPPORT	SUPPORT	SOPORTE
8	5	2	2	2	2		664 601 559		RIEMENSCHLEIBE		PULLEY	POULIE	POLEA
8	5					2	664 601 561		RIEMENSCHLEIBE		PULLEY	POULIE	POLEA
8	6	2	2	2	2	2	664 216 033		KUGELLAGER		BEARING	ROULEMENT	RODAMIENTO
8	7	2	2	2	2	2	664 610 800		SPRENGRING		SNAP RING	ANNEAU RESSORT	ANILLO DE SUJECIÓN
8	8	2	2	2	2	2	664 609 200		SICHERUNGSRING		RETAINING RING	ANNEAU DE SÛRETÉ	ANILLO DE SEGURIDAD
8	9	1	1	1	1	1	664 650 037		VERSTÄRKUNG		STIFFENING	REINFORCEMENT	REFUERZO INFERIOR
8	10	2	2	2	2	2	664 793 102		SCHRAUBE		SCREW	VIS	TORNILLO
8	11	2	2	2	2	2	664 521 350		SCHEIBE		WASHER	RONDELLE	ARANDELA
8	12	2	2	2	2	2	664 583 500		FEDERRING		GROWER	GROWER	ARANDELA ELÁSTICA
8	13	4	4	4	4	4	664 160 003		DISTANZRING		SPACER	ENTRETOISE	SEPARADOR
8	14	4	4	4	4	4	664 038 000		BUCHSE		BUSH	DOUILLE	CASQUILLO
8	15	1	1	1	1	1	664 691 700		SCHRAUBE		SCREW	VIS	TORNILLO
8	16	3	3	3	3	3	664 691 200		SCHRAUBE		SCREW	VIS	TORNILLO
8	17	4	4	4	4	4	664 521 350		SCHEIBE		WASHER	RONDELLE	ARANDELA
8	18	4	4	4	4	4	664 155 000		MUTTER		NUT	ECROU	TUERCA
8	19	1	1	1	1	1	664 793 900		SCHRAUBE		SCREW	VIS	TORNILLO
8	20	1	1	1	1	1	664 293 200		MUTTER		NUT	ECROU	TUERCA
8	21	2	2	2	2		664 601 560		RIEMENSCHLEIBE		PULLEY	POULIE	POLEA
8	21					2	664 601 562		RIEMENSCHLEIBE		PULLEY	POULIE	POLEA
8	22	3	3	3	3	3	664 139 480		KEIL		KEY	CLAVETTE	CHAVETA
8	23	1	1	1	1	1	664 793 102		SCHRAUBE		SCREW	VIS	TORNILLO
8	24	1	1	1	1	1	664 670 007		SCHEIBE		WASHER	RONDELLE	ARANDELA
8	25	1	1	1	1	1	664 583 500		FEDERRING		GROWER	GROWER	ARANDELA ELÁSTICA
8	26	1	1	1	1	1	664 065 600		KEILRIEMEN		V-BELT	COURROIE TRAPÉZOIDALE	CORREA TRAPEZOIDAL
8	26					1	664 065 601		KEILRIEMEN		V-BELT	COURROIE TRAPÉZOIDALE	CORREA TRAPEZOIDAL
8	27	3	3	3	3	3	664 815 200		SCHRAUBE		SCREW	VIS	TORNILLO
8	28	3	3	3	3	3	664 292 102		MUTTER		NUT	ECROU	TUERCA
8	29	1	1	1	1		664 060 100		GEHÄUSE		CASE	CARTER	CÁRTER
8	29					1	664 060 101		GEHÄUSE		CASE	CARTER	CÁRTER
8	30	6	6	6	6	6	664 735 110		SCHRAUBE		SCREW	VIS	TORNILLO
8	31	1	1	1	1		664 601 550		RIEMENSCHLEIBE		PULLEY	POULIE	POLEA
8	31					1	664 601 549		RIEMENSCHLEIBE		PULLEY	POULIE	POLEA
8	32	1	1	1	1	1	664 793 102		SCHRAUBE		SCREW	VIS	TORNILLO
8	33	1	1	1	1	1	664 670 007		SCHEIBE		WASHER	RONDELLE	ARANDELA
8	34	1	1	1	1	1	664 583 500		FEDERRING		GROWER	GROWER	ARANDELA ELÁSTICA
8	35	1	1	1	1	1	664 160 002		DISTANZRING		SPACER	ENTRETOISE	SEPARADOR
8	36	1	1	1	1		664 318 115		BREMSHEBEL		BRAKE LEVER	LEVIER FREIN	PLANCA DE FRENO

PTM1000 (2008), PTM1001  
(2008), PTM1002 (2008),  
PTM1003 (2008), PTM1200 (2008)

8

SCHNEIDWERKZEUG (1)  
CUTTING PLATE (1)  
PLATEAU DE COUPE (1)  
HERRAMIENTA DE CORTE (1)

Makita®



PTM1000 (2008), PTM1001  
(2008), PTM1002 (2008),  
PTM1003 (2008), PTM1200 (2008)

8

SCHNEIDWERKZEUG (1)  
CUTTING PLATE (1)  
PLATEAU DE COUPE (1)  
HERRAMIENTA DE CORTE (1)

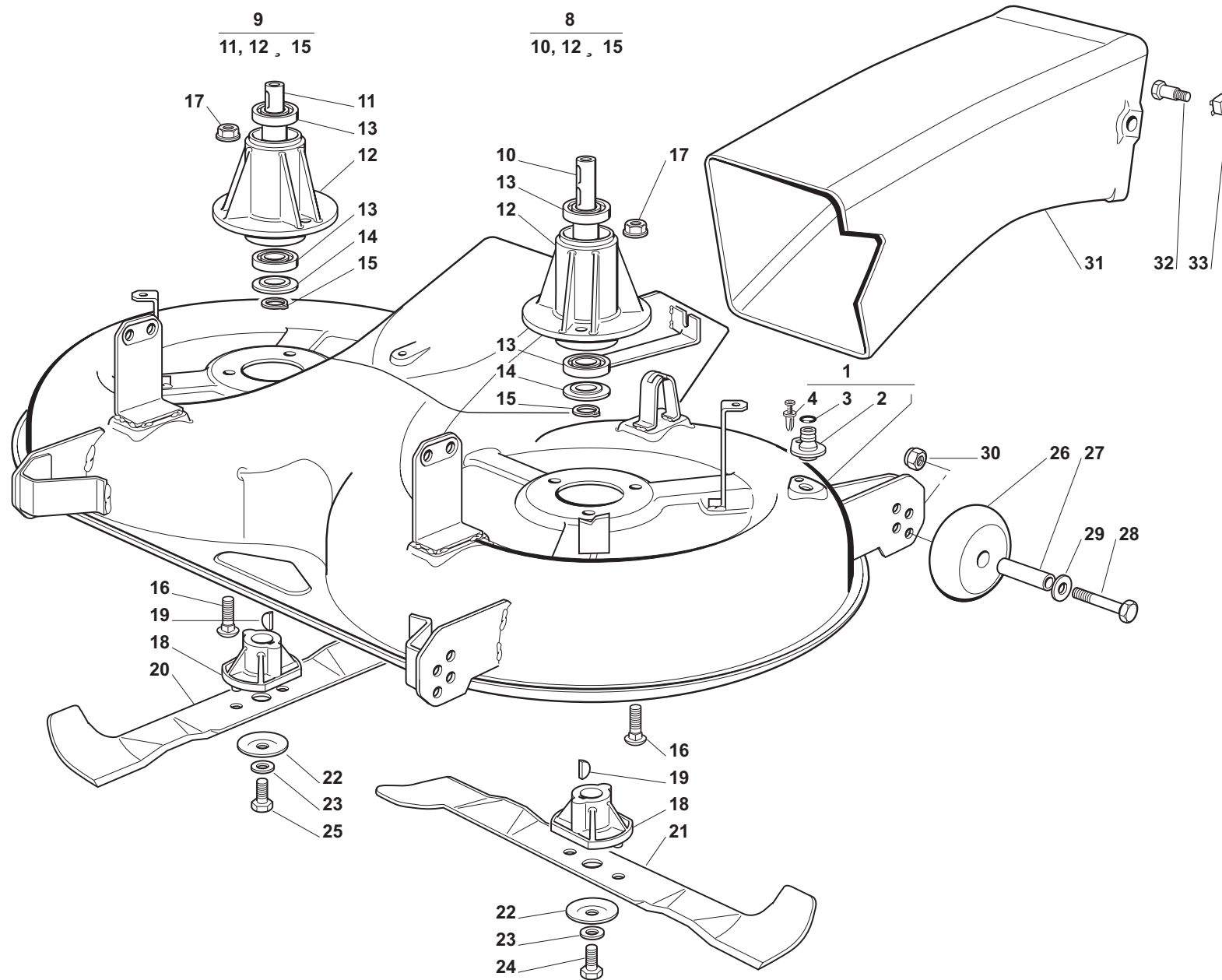


Seite / Page	Pos.	PTM1000 (2008)	PTM1001 (2008)	PTM1002 (2008)	PTM1003 (2008)	PTM1200 (2008)	Teil-Nr. Part No. No. de pièce No. de pieza	Hinweise Notes Renseign. Nota	Bezeichnung	Spezifikation Specification	Description	Désignation	Denominación
8	36					1	664 318 119		BREMSHEBEL		BRAKE LEVER	LEVIER FREIN	PLANCA DE FRENO
8	37	1					664 207 000		BREMSBELAG		LINING	PASTILLE FREIN	GUARNICIÓN DEL FRENO
8	38	1					664 270 317		SCHRAUBE		SCREW	VIS	TORNILLO
8	39	2					664 154 330		MUTTER		NUT	ECROU	TUERCA
8	40	1	1	1	1	1	664 601 555		RIEMENSCHLEIBE		PULLEY	POULIE	POLEA
8	41	1	1	1	1	1	664 160 007		DISTANZSTÜCK		SPACER	ENTRETOISE	SEPARADOR
8	42	1	1	1	1	1	664 818 900		SCHRAUBE		SCREW	VIS	TORNILLO
8	43	1	1	1	1	1	664 523 060		SCHEIBE		WASHER	RONDELLE	ARANDELA
8	44	1	1	1	1	1	664 155 000		MUTTER		NUT	ECROU	TUERCA
8	45	1	1	1	1	1	664 793 102		SCHRAUBE		SCREW	VIS	TORNILLO
8	46	1	1	1	1	1	664 523 070		SCHEIBE		WASHER	RONDELLE	ARANDELA
8	47	1	1	1	1	1	664 583 500		FEDERRING		GROWER	GROWER	ARANDELA ELÁSTICA
8	48	1					664 062 813		KEILRIEMEN		V-BELT	COURROIE TRAPÉZOIDALE	CORREA TRAPEZOIDAL
8	48		1	1	1		664 062 811		KEILRIEMEN		V-BELT	COURROIE TRAPÉZOIDALE	CORREA TRAPEZOIDAL
8	48					1	664 062 812		KEILRIEMEN		V-BELT	COURROIE TRAPÉZOIDALE	CORREA TRAPEZOIDAL
8	49	1					664 430 210		FEDER		SPRING	RESSORT	MUELLE
8	50	1	1	1	1	1	664 523 060		SCHEIBE		WASHER	RONDELLE	ARANDELA
8	61	1	1	1	1	1	664 600 049		SCHUTZ		PROTECTION	PROTECTION	PROTECCIÓN
8	61					1	664 600 050		SCHUTZ		PROTECTION	PROTECTION	PROTECCIÓN
8	62	3	3	3	3	3	664 735 403		SCHRAUBE		SCREW	VIS	TORNILLO
8	63	1	1	1	1	1	664 060 104		GEHÄUSE		CASE	CARTER	CÁRTER
8	64	1	1	1	1	1	664 060 105		GEHÄUSE		CASE	CARTER	CÁRTER
8	65	4	4	4	4	4	664 735 403		SCHRAUBE		SCREW	VIS	TORNILLO
8	71	1					664 774 227		HALTER		SUPPORT	SUPPORT	SOPORTE
8	72	2					664 792 611		SCHRAUBE		SCREW	VIS	TORNILLO
8	73	2					664 293 201		MUTTER		NUT	ECROU	TUERCA
8	74	1					664 672 151		SCHEIBE		WASHER	RONDELLE	ARANDELA
8	75	1					664 774 229		HALTER		CLAMP	ETRIER	SOPORTE
8	76	1					664 318 177		HEBEL		LEVER	LEVIER	PALANCA
8	77	1					664 430 227		FEDER		SPRING	RESSORT	MUELLE
8	78	1					664 692 050		SCHRAUBE		SCREW	VIS	TORNILLO
8	79	1					664 155 000		MUTTER		NUT	ECROU	TUERCA
8	80	1					664 061 337		HALTER		SUPPORT	SUPPORT	SOPORTE
8	81	1					664 791 213		SCHRAUBE		SCREW	VIS	TORNILLO
8	82	1					664 154 510		MUTTER		NUT	ECROU	TUERCA
8	83	1					664 523 060		SCHEIBE		WASHER	RONDELLE	ARANDELA
8	84	1					664 155 010		MUTTER		NUT	ECROU	TUERCA
8	85	1					664 004 616		KABEL		CABLE	CÂBLE	CABLE
8	87	1					664 394 510		GRIFF		KNOB	POIGNEE	MANETA
8	91		1	1	1		664 004 608		BOWDENZUG		CONTROL CABLE	CÂBLE BOWDEN	TRACCIÓN BOWDEN
8	91					1	664 004 609		KABEL		CABLE	CÂBLE	CABLE

PTM1000 (2008), PTM1001  
(2008), PTM1002 (2008),  
PTM1003 (2008), PTM1200 (2008)

9

SCHNEIDWERKZEUG (2)  
CUTTING PLATE (2)  
PLATEAU DE COUPE (2)  
HERRAMIENTA DE CORTE (2)



PTM1000 (2008), PTM1001  
(2008), PTM1002 (2008),  
PTM1003 (2008), PTM1200 (2008)

9

SCHNEIDWERKZEUG (2)  
CUTTING PLATE (2)  
PLATEAU DE COUPE (2)  
HERRAMIENTA DE CORTE (2)

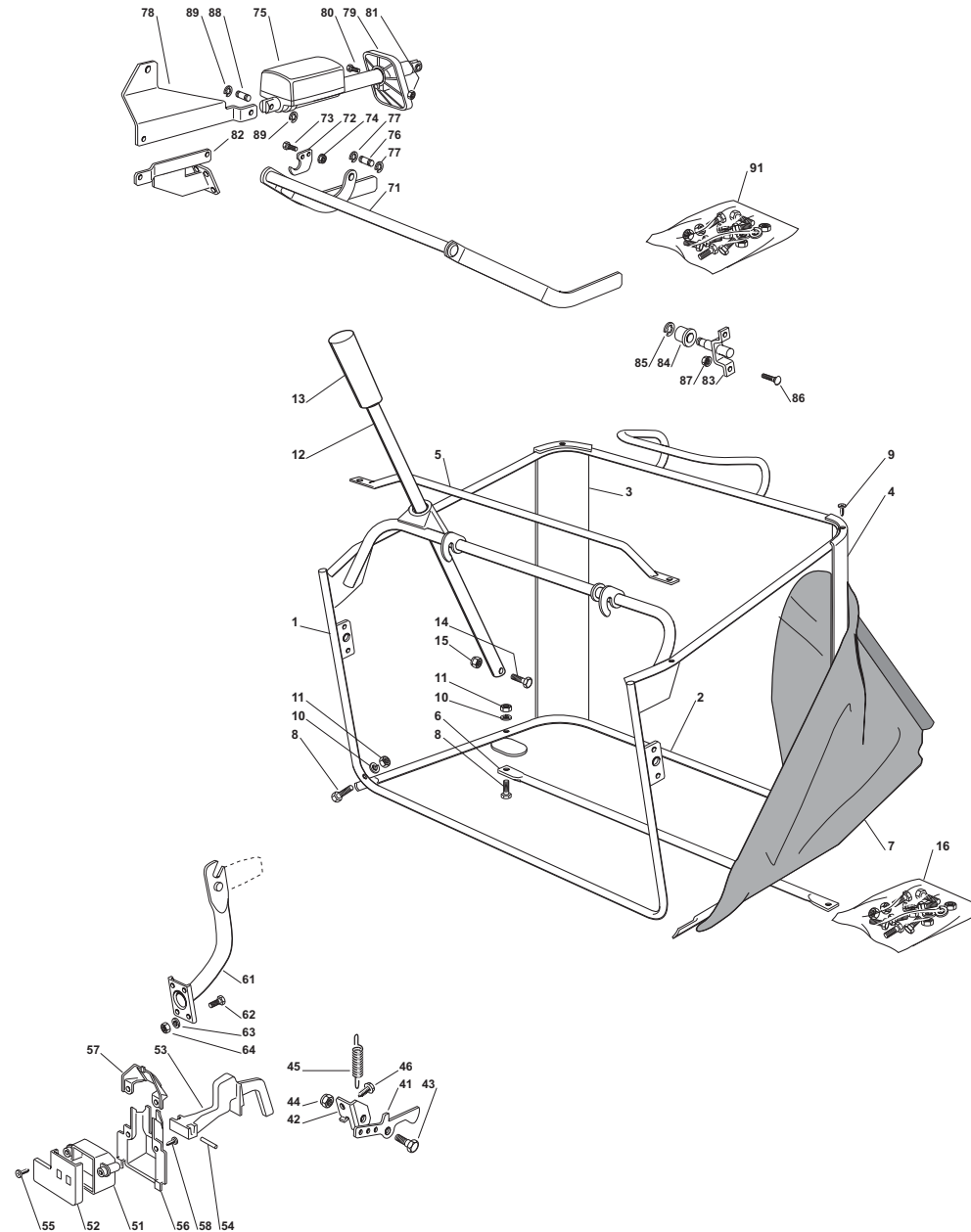


Seite / Page	Pos.	PTM1000 (2008)	PTM1001 (2008)	PTM1002 (2008)	PTM1003 (2008)	PTM1200 (2008)	Teil-Nr. Part No. No. de pièce No. de pieza	Hinweise Notes Renseign. Nota	Bezeichnung	Spezifikation Specification	Description	Désignation	Denominación
9	1	1	1	1	1	1	664 565 025		SCHNEIDWERKZEUG		CUTTING PLATE	PLATEAU DE COUPE	HERRAMIENTA DE CORTE
9	1					1	664 565 026		SCHNEIDWERKZEUG		CUTTING PLATE	PLATEAU DE COUPE	HERRAMIENTA DE CORTE
9	2	2	2	2	2	2	664 033 060		WASSERANSCHLUSS		WATER HOSE CONNECTION	RACCORD TUYAU D'EAU	TOMA DE AGUA
9	3	2	2	2	2	2	664 035 000		O-RING		O-RING	O-RING	JUNTA TÓRICA
9	4	2	2	2	2	2	664 500 030		NIET		RIVET	RIVET	REMACHE
9	8	1	1	1	1	1	664 999 200		MESSERWELLE HAUPTSATZ		MAIN SHAFT SUPPORT	SUPPORT ARBRE PRINCIPAL	SOPORTE, JUEGO
9	9	1	1	1	1	1	664 207 201		MESSERWELLE ZWEITSATZ	11, 12+15	BLADE SECONDARY SHAFT SUPPORT	SUPPORT ARBRE LAME SECONDAIRE	SOPORTE
9	10	1	1	1	1	1	664 020 800		MESSERWELLE		SUPPORT	SUPPORT	SOPORTE
9	11	1	1	1	1	1	664 020 801		MESSERWELLE		SUPPORT	SUPPORT	SOPORTE
9	12	2	2	2	2	2	664 207 200		MESSERWELLE		SUPPORT	SUPPORT	SOPORTE
9	13	4	4	4	4	4	664 216 047		KUGELLAGER		BALL BEARING	ROULEMENT À BILLES	RODAMIENTO DE BOLAS
9	14	2	2	2	2	2	664 160 501		STAUBSCHUTZSCHEIBE		DUST COVER	PROTEGE-POUSSIÈRE	CUBIERTA GUARDAPOLVO
9	15	2	2	2	2	2	664 609 260		SICHERUNGSRING		RETAINING RING	ANNEAU DE SÛRETÉ	ANILLO DE SEGURIDAD
9	16	6	6	6	6	6	664 818 700		SCHRAUBE		SCREW	VIS	TORNILLO
9	17	6	6	6	6	6	664 154 210		MUTTER		NUT	ECROU	TUERCA
9	18	2	2	2	2	2	664 463 200		MESSERHALTER		BLADE HUB	MOYEU LAME	SOPORTE DE LA CUCHILLA
9	19	2	2	2	2	2	664 139 100		KEIL		KEY	CLAVETTE	CHAVETA
9	20	1	1	1	1	1	664 004 341		FANGMESSER RECHTS		BLADE (COLLECT) RIGHT	LAME DROIT	CUCHILLA DER.
9	20					1	664 004 343		FANGMESSER RECHTS		BLADE (COLLECT) RIGHT	LAME DROIT	CUCHILLA DER.
9	21	1	1	1	1	1	664 004 340		FANGMESSER LINKS		BLADE (COLLECT) LEFT	LAME GAUCHE	CUCHILLA IZQ.
9	21					1	664 004 342		FANGMESSER LINKS		BLADE (COLLECT) LEFT	LAME GAUCHE	CUCHILLA IZQ.
9	22	2	2	2	2	2	664 160 400		FEDERSCHEIBE		ELASTIC WASHER	RONDELLE ELASTIQUE	ARANDELA ELÁSTICA
9	23	2	2	2	2	2	664 523 080		SCHEIBE		WASHER	RONDELLE	ARANDELA
9	24	1	1	1	1	1	664 735 694		SCHRAUBE		SCREW	VIS	TORNILLO
9	25	1	1	1	1	1	664 735 695		SCHRAUBE		SCREW	VIS	TORNILLO
9	26	4	4	4	4	4	664 700 002		SKALPIERSCHUTZRÄDCHEN		ANTI SCALP WHEEL	ROULETTES ANTISCALP	RODILLOS ANTIESCALPE
9	27	4	4	4	4	4	664 510 072		DISTANZSTÜCK		SPACER	ENTRETOISE	SEPARADOR
9	28	4	4	4	4	4	664 692 050		SCHRAUBE		SCREW	VIS	TORNILLO
9	29	4	4	4	4	4	664 523 060		SCHEIBE		WASHER	RONDELLE	ARANDELA
9	30	4	4	4	4	4	664 293 201		MUTTER		NUT	ECROU	TUERCA
9	31	1	1	1	1	1	664 999 009		HINTERLEITBLECHSATZ		REAR CONVEYOR ASSY.	ENS. CONVOYEUR POST.	GRUPO DIRECTRIZ TRASERO
9	32	2	2	2	2	2	664 510 051		SCHRAUBE		SCREW	VIS	TORNILLO
9	33	2	2	2	2	2	664 360 425		MUTTER		NUT	ECROU	TUERCA

PTM1000 (2008), PTM1001  
(2008), PTM1002 (2008),  
PTM1003 (2008), PTM1200 (2008)

10

GRASS-SACK  
GRASSCATCHER  
BAC  
CESTO





PTM1000 (2008), PTM1001  
(2008), PTM1002 (2008),  
PTM1003 (2008), PTM1200 (2008)

10

GRASS-SACK  
GRASSCATCHER  
BAC  
CESTO

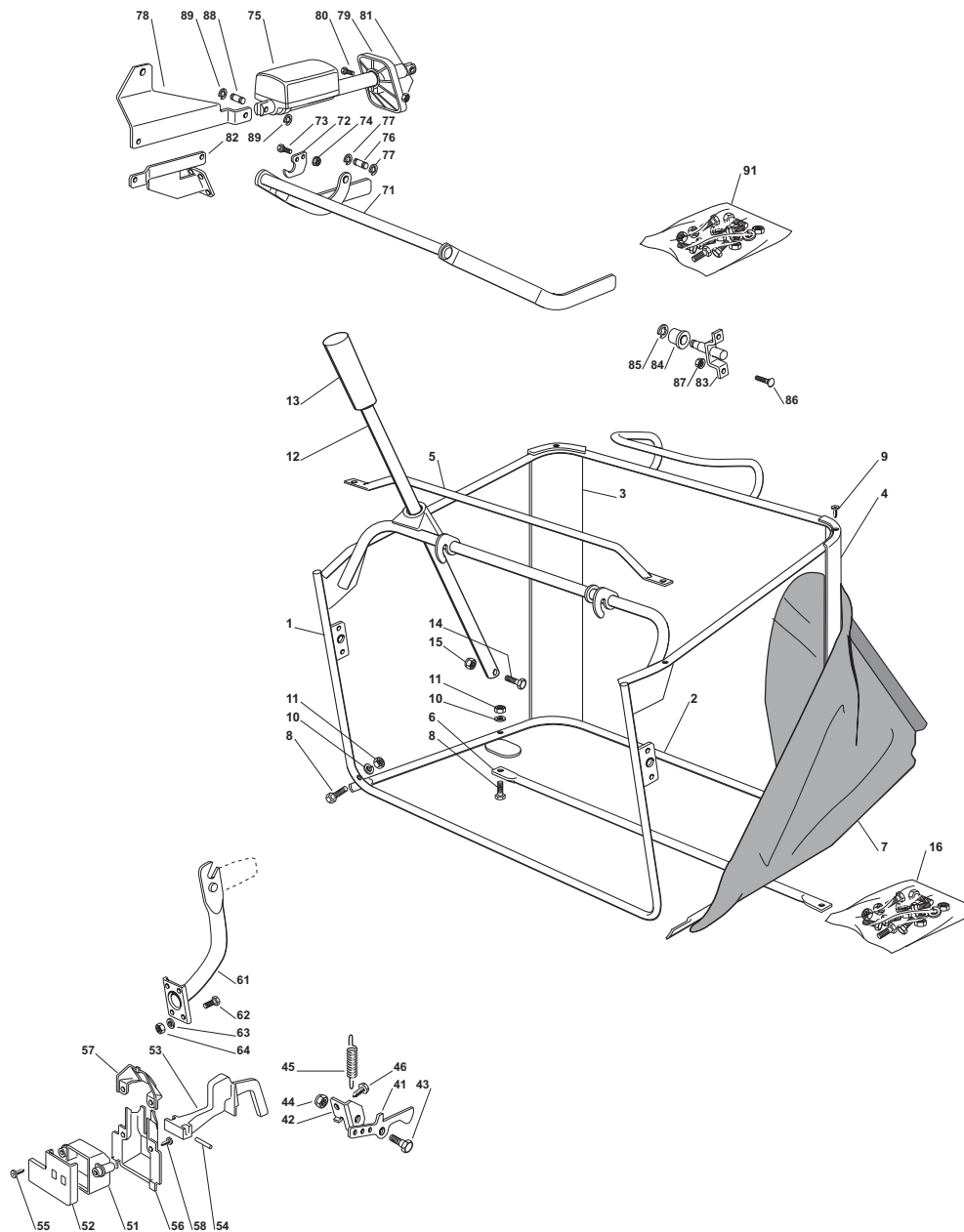


Seite / Page	Pos.	PTM1000 (2008)	PTM1001 (2008)	PTM1002 (2008)	PTM1003 (2008)	PTM1200 (2008)	Teil-Nr. Part No. No. de pièce No. de pieza	Hinweise Notes Renseign. Nota	Bezeichnung	Spezifikation Specification	Description	Désignation	Denominación
10	1	1	1	1	1	1	664 800 051		OBERERRAHMEN		UPPER FRAME	CHASSIS SUPERIEUR	CHASIS SUPERIOR
10	1					1	664 800 093		OBERERRAHMEN		UPPER FRAME	CHASSIS SUPERIEUR	CHASIS SUPERIOR
10	2	1	1	1	1	1	664 800 002		UNTERERRAHMEN		LOWER FRAME	CHASSIS INFÉRIEUR	CHASIS INFÉRIOR
10	3	1	1	1	1	1	664 032 001		HALTER RECHTS		SUPPORT RIGHT	SUPPORT DROITE	SOPORTE DER.
10	4	1	1	1	1	1	664 032 002		HALTER LINKS		SUPPORT LEFT	SUPPORT GAUCHE	SOPORTE IZQ.
10	5	1	1	1	1	1	664 394 001		VORDERGRIFF		HANDLE	POIGNEE	MANETA
10	6	1	1	1	1	1	664 650 038		VERSTÄRKUNG OBEN		STIFFENING LOWER	RÉNFORCEMENT INF	REFUERZO INFÉRIOR
10	7	1	1	1	1	1	664 106 000		GRASS-SACK		GRASS CATCHER	BAC	CESTO
10	8	4	4	4	4	4	664 792 099		SCHRAUBE		SCREW	VIS	TORNILLO
10	9	4	4	4	4	4	664 729 601		SCHRAUBE		SCREW	VIS	TORNILLO
10	10	4	4	4	4	4	664 582 101		FEDERRING		GROWER	GROWER	ARANDELA ELÁSTICA
10	11	4	4	4	4	4	664 292 100		MUTTER		NUT	ECROU	TUERCA
10	12	1	1	1	1	1	664 869 029		STANGE		ROD	BARRE	BARRA
10	13	1	1	1	1	1	664 999 005		GRIFF		HANDLE	POINGEE	MANGO
10	14	1	1	1	1	1	664 792 099		SCHRAUBE		SCREW	VIS	TORNILLO
10	15	1	1	1	1	1	664 154 510		MUTTER		NUT	ECROU	TUERCA
10	16	1	1	1	1	1	664 180 027		SCHRAUBENAUSRÜSTUNG		SCREWS OUTFIT	ENSEMBLE DES VIS	JUEGO DE TORNILLOS
10	41	1	1	1	1	1	664 774 315		HALTER		BRACKET	ETRIER	SOPORTE
10	42	1	1	1	1	1	664 755 031		WINKEL		BRACKET	SUPPORT	SOPORTE
10	43	1	1	1	1	1	664 510 080		BOLZEN		PIN	PIVOT	PIVOTE
10	44	1	1	1	1	1	664 292 102		MUTTER		NUT	ECROU	TUERCA
10	45	1	1	1	1	1	664 430 210		FEDER		SPRING	RESSORT	MUELLE
10	46	1	1	1	1	1	664 735 122		SCHRAUBE		SCREW	VIS	TORNILLO
10	51	1	1	1	1	1	664 600 041		SCHUTZ		PROTECTION	PROTECTION	PROTECCIÓN
10	52	1	1	1	1	1	664 600 042		SCHUTZDECKEL		PROTECTION COVER	COUVERCLE PROTECTION	CUBIERTA PROTECTORA
10	53	1	1	1	1	1	664 318 124		HEBEL		LEVER	LEVIER	PALANCA
10	54	1	1	1	1	1	664 400 030		BOLZEN		PIN	PIVOT	PIVOTE
10	55	1	1	1	1	1	664 728 510		SCHRAUBE		SCREW	VIS	TORNILLO
10	56	1	1	1	1	1	664 600 047		SCHUTZ		PROTECTION	PROTECTION	PROTECCIÓN
10	57	1	1	1	1	1	664 600 048		ABWEISERDECKEL		DEFLECTOR COVER	COUVERCLE DEFLECTEUR	CUBIERTA DEL DEFLECTOR
10	58	2	2	2	2	2	664 728 450		SCHRAUBE		SCREW	VIS	TORNILLO
10	61	2	2	2	2		664 774 225		HALTER		SUPPORT	SUPPORT	SOPORTE
10	61					2	664 774 245		HALTER		SUPPORT	SUPPORT	SOPORTE
10	62	6	6	6	6	6	664 793 102		SCHRAUBE		SCREW	VIS	TORNILLO
10	63	6	6	6	6	6	664 523 060		SCHLEIBE		WASHER	RONDELLE	ARANDELA
10	64	6	6	6	6	6	664 293 201		MUTTER		NUT	ECROU	TUERCA
10	71					1	664 000 507		ACHSE		AXLE	AXE	EJE
10	72					2	664 774 317		PLATTE		PLATE	PLAQUE	PLACA
10	73					4	664 815 210		SCHRAUBE		SCREW	VIS	TORNILLO
10	74					4	664 154 510		MUTTER		NUT	ECROU	TUERCA
10	75					1	664 999 000		AKTUATOR		ACTUATOR	ACTUATEUR	ACCIONADOR
10	76					1	664 510 083		BOLZEN		PIN	PIVOT	PIVOTE

PTM1000 (2008), PTM1001  
(2008), PTM1002 (2008),  
PTM1003 (2008), PTM1200 (2008)

10

GRASS-SACK  
GRASSCATCHER  
BAC  
CESTO



PTM1000 (2008), PTM1001  
(2008), PTM1002 (2008),  
PTM1003 (2008), PTM1200 (2008)

10

GRASS-SACK  
GRASSCATCHER  
BAC  
CESTO

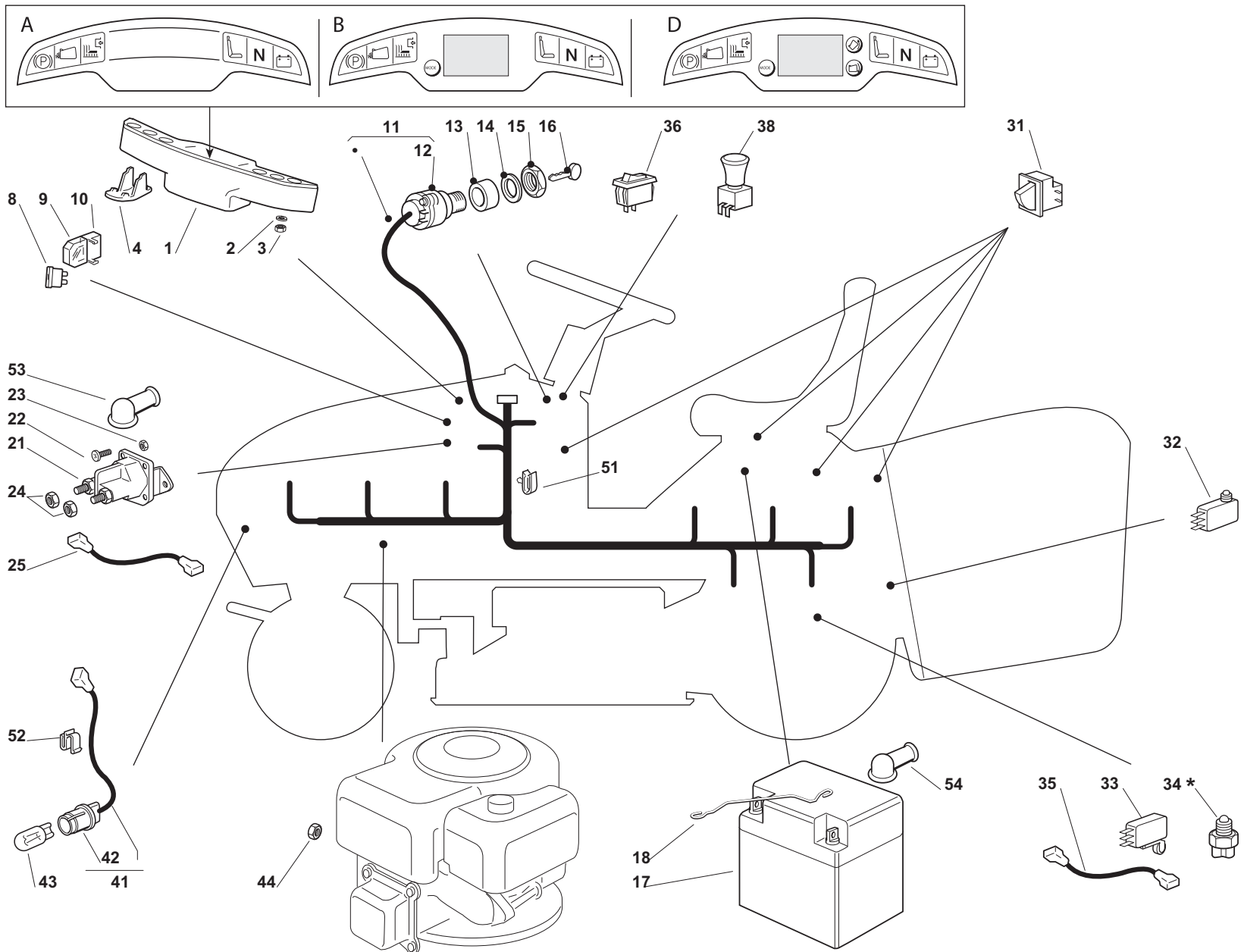


Seite / Page	Pos.	PTM1000 (2008)	PTM1001 (2008)	PTM1002 (2008)	PTM1003 (2008)	PTM1200 (2008)	Teil-Nr. Part No. No. de pièce No. de pieza	Hinweise Notes Renseign. Nota	Bezeichnung	Spezifikation Specification	Description	Désignation	Denominación
10	77					2	664 999 955		SPRENGRING		SNAP RING	ANNEAU RESSORT	ANILLO DE SUJECIÓN
10	78					1	664 785 197		HALTER		SUPPORT	SUPPORT	SOPORTE
10	79					1	664 600 060		SCHUTZ		PROTECTION	PROTECTION	PROTECCIÓN
10	80					1	664 727 795		SCHRAUBE		SCREW	VIS	TORNILLO
10	81					1	664 154 330		MUTTER		NUT	ECROU	TUERCA
10	82					1	664 650 209		VERSTÄRKUNG		STIFFENING	REINFORCEMENT	REFUERZO INFERIOR
10	83					2	664 999 147		HALTER		SUPPORT	SUPPORT	SOPORTE
10	84					2	664 690 001		WALZE		ROLL	ROULEAU	RODILLO
10	85					2	664 000 956		SPRENGRING		SNAP RING	ANNEAU RESSORT	ANILLO DE SUJECIÓN
10	86					4	664 818 690		SCHRAUBE		SCREW	VIS	TORNILLO
10	87					4	664 293 201		MUTTER		NUT	ECROU	TUERCA
10	88					1	664 510 083		BOLZEN		PIN	PIVOT	PIVOTE
10	89					2	664 999 955		SPRENGRING		SNAP RING	ANNEAU RESSORT	ANILLO DE SUJECIÓN
10	91					1	664 180 045		SCHRAUBENAUSRÜSTUNG		SCREWS OUTFIT	ENSEMBLE DES VIS	JUEGO DE TORNILLOS

PTM1000 (2008), PTM1001  
(2008), PTM1002 (2008),  
PTM1003 (2008), PTM1200 (2008)

11b

ELEKTRISCHE TEILE  
ELECTRICAL PARTS  
PIECES ELECTRIQUES  
PARTES ELÉCTRICAS



PTM1000 (2008), PTM1001  
(2008), PTM1002 (2008),  
PTM1003 (2008), PTM1200 (2008)

11b

ELEKTRISCHE TEILE  
ELECTRICAL PARTS  
PIECES ELECTRIQUES  
PARTES ELÉCTRICAS

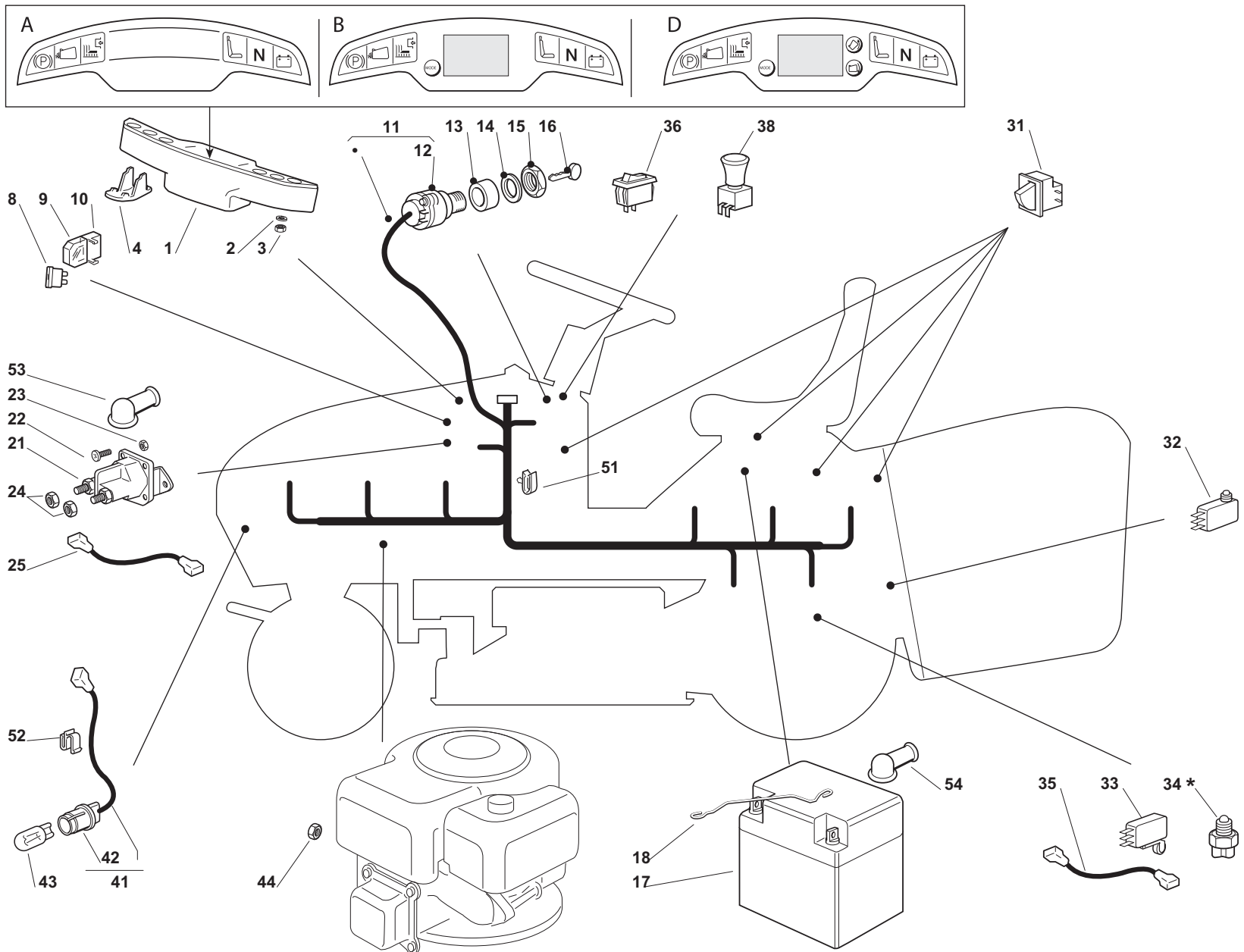


Seite / Page	Pos.	PTM1000 (2008)	PTM1001 (2008)	PTM1002 (2008)	PTM1200 (2008)	Teil-Nr. Part No. No. de pièce No. de pieza	Hinweise Notes Renseign. Nota	Bezeichnung	Spezifikation Specification	Description	Désignation	Denominación
11b*	*	x	x	x	x			ZUM AUSTAUSCH DER MIT «*» GEKENNZEICHNETEN TEILE, WENDEN SIE SICH AN DEN KUNDENDIENST DES MOTORHERSTELLERS.		TO REPLACE THE PARTS MARKED «*» SEEK ASSISTANCE FROM THE ENGINE MANUFACTURER'S AFTER SALES SERVICE.	POUR LE REMPLACEMENT DES PIÈCES MARQUÉES AVEC «*» S'ADRESSER AU SERVICE APRÈS VENTES DU CONSTRUCTEUR DU MOTEUR.	PARA RECAMBIO DE LAS PIEZAS MARCADO CON <<*>> FAVOR SE DIRIGEN AL SERVICIO TÉCNICO DEL FABRICANTE DEL MOTOR.
11b 1	1					664 722 420		SCHUTZ		PROTECTION	PROTECTION	PROTECCIÓN
11b 1			1	1		664 722 421		SCHUTZ		PROTECTION	PROTECTION	PROTECCIÓN
11b 1					1	664 722 422		SCHUTZ		PROTECTION	PROTECTION	PROTECCIÓN
11b 2	2	2	2	2	2	664 521 320		SCHEIBE		WASHER	RONDELLE	ARANDELA
11b 3	2	2	2	2	2	664 154 330		MUTTER		NUT	ECROU	TUERCA
11b 4	1	1	1	1	1	664 031 501		ABWEISER		DEFLECTOR	DEFLECTEUR	DEFLECTOR
11b 8	1	1	1	1	1	664 340 040		SICHERUNG		FUSE	FUSIBLE	FUSIBLE
11b 8	1	1	1	1	1	664 340 036		SICHERUNG		FUSE	FUSIBLE	FUSIBLE
11b 8					1	664 340 035		SICHERUNG		FUSE	FUSIBLE	FUSIBLE
11b 9	2	2	2	2	3	664 215 000		DECKEL		COVER	COUVERCLE	CUBIERTA
11b 10	2	2	2	2	3	664 500 007		SICHERUNGHALTER		FUSE CARRIER	TABLEAU DE FUSIBLE	SOPORTE
11b 11	1	1	1	1	1	664 040 135		KABELSATZ		CABLES	CABLAGES	CABLEADO
11b 12	1	1	1	1	1	664 450 072		SCHALTER		STARTING SWITCH	INTERRUPTEUR DEMARRAGE	INTERRUPTOR DE ENCENDIDO
11b 13	1	1	1	1	1	664 550 136		DISTANZRING		SPACER	ENTRETOISE	SEPARADOR
11b 14	1	1	1	1	1	664 550 135		SCHEIBE		WASHER	RONDELLE	ARANDELA
11b 15	1	1	1	1	1	664 400 862		NUTMUTTER		RING NUT	EMBOUT	TUERCA RANURADA
11b 16	1	1	1	1	1	664 210 022		SCHLÜSSEL FÜR START		STARTING KEY	CLEF A DEMARRAGE	LLAVE DE ENCENDIDO
11b 17	1	1	1	1	1	664 120 002		BATTERIE		BATTERY	BATTERIE	BATERÍA
11b 18	1	1	1	1	1	664 430 230		FEDER		SPRING	RESSORT	MUELLE
11b 21	1	1	1	1	1	664 736 110		ANLASSRELAIS		STARTER RELAY	RELAIS D'ALLUMAGE	RELÉ DE ARRANQUE
11b 22	2	2	2	2	2	664 791 011		SCHRAUBE		SCREW	VIS	TORNILLO
11b 23	2	2	2	2	2	664 292 102		MUTTER		NUT	ECROU	TUERCA
11b 24	2	2	2	2	2	664 360 352		MUTTER		NUT	ECROU	TUERCA
11b 25	1	1	1	1	1	664 065 002		KABEL		CABLE	CÂBLE	CABLE
11b 31	4	4	4	4	3	664 410 606		MIKROSCHALTER		MICROSWITCH	MICROINTERRUPTEUR	MICROINTERRUPTOR
11b 32	1	1	1	1	1	664 410 605		FÜLLHÖHENSCHALTER		FULL GRASS CATCHER MICRO	MICRO BAC PLEIN	MICRO. CESTO LLENO
11b 33			1	1	1	664 410 609		MIKROSCHALTER LEERLAUF		SWITCH	INTERRUPTEUR	INTERRUPTOR
11b 34*	1							ANLASSRELAIS		STARTER RELAY	RELAIS D'ALLUMAGE	RELEVADOR
11b 35	1					664 065 026		KABEL		CABLE	CÂBLE	CABLE
11b 36	1	1	1	1	1	664 450 060		LICHTSCHALTER		SWITCH	INTERRUPTEUR	INTERRUPTOR
11b 38					1	664 450 068		KUPPLUNGSSCHALTER		CLUTCH SWITCH	INTERRUPTEUR EMBRAJAGE	INTERRUPTOR
11b 41	1	1	1	1	1	664 040 070		KABEL		CABLE	CÂBLE	CABLE
11b 42	2	2	2	2	2	664 999 030		LAMPENFASSUNG		LAMP SOCKET	DOUILLE DE LAMPE	PORTALÁMPARAS
11b 43	2	2	2	2	2	664 459 100		LAMPE HALOGEN		LAMP, HALOGEN	LAMPE HALOGÈNE	LÁMPARA HALÓGENA
11b 44	1	1	1	1	1	664 361 005		MUTTER		NUT	ECROU	TUERCA
11b 51	5	5	5	5	5	664 320 506		KABELBEFESTIGUNG		FAIRLEAD	FIXATION CABLE	SUJETACABLE
11b 52	1	1	1	1	1	664 320 504		KABELBEFESTIGUNG		FAIRLEAD	FIXATION CABLE	SUJETACABLE

PTM1000 (2008), PTM1001  
(2008), PTM1002 (2008),  
PTM1003 (2008), PTM1200 (2008)

11b

ELEKTRISCHE TEILE  
ELECTRICAL PARTS  
PIECES ELECTRIQUES  
PARTES ELÉCTRICAS



PTM1000 (2008), PTM1001  
(2008), PTM1002 (2008),  
PTM1003 (2008), PTM1200 (2008)

11b

ELEKTRISCHE TEILE  
ELECTRICAL PARTS  
PIECES ELECTRIQUES  
PARTES ELÉCTRICAS

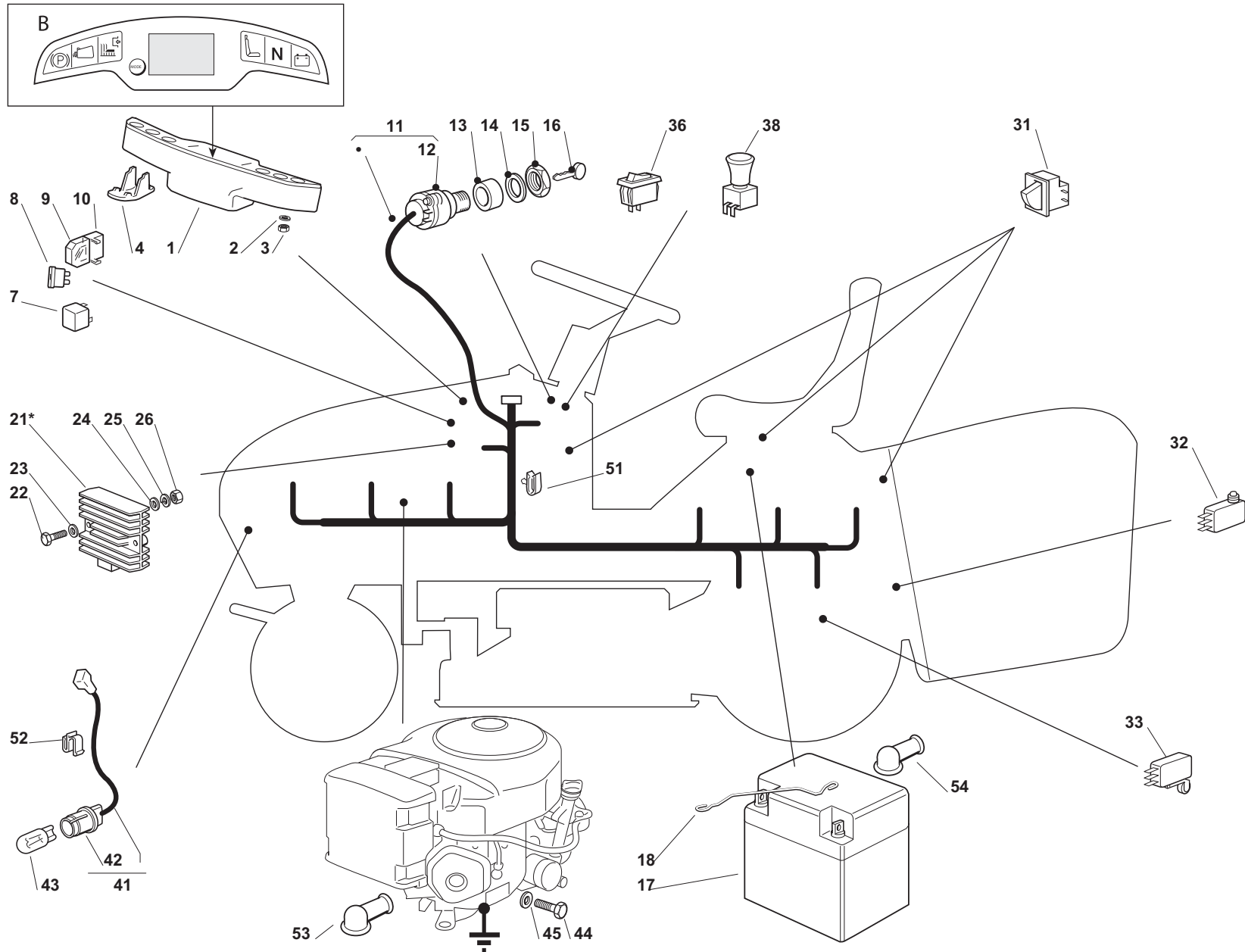


Seite / Page	Pos.	PTM1000 (2008)	PTM1001 (2008)	PTM1002 (2008)	PTM1200 (2008)	Teil-Nr. Part No. No. de pièce No. de pieza	Hinweise Notes Renseign. Nota	Bezeichnung	Spezifikation Specification	Description	Désignation	Denominación
11b	53	1	1	1	1	664 564 861		STECKER		PROTECTION	CAPUCHON	CAPUCHÓN
11b	54	1	1	1	1	664 564 864		STECKER		CONNECTOR	CONNECTEUR	FICHA DE CONTACTO

PTM1000 (2008), PTM1001  
(2008), PTM1002 (2008),  
PTM1003 (2008), PTM1200 (2008)

11c

ELEKTRISCHE TEILE  
ELECTRICAL PARTS  
PIECES ELECTRIQUES  
PARTES ELÉCTRICAS



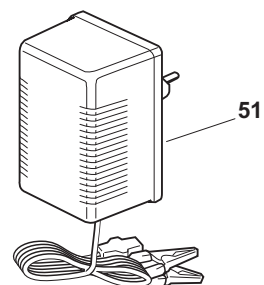
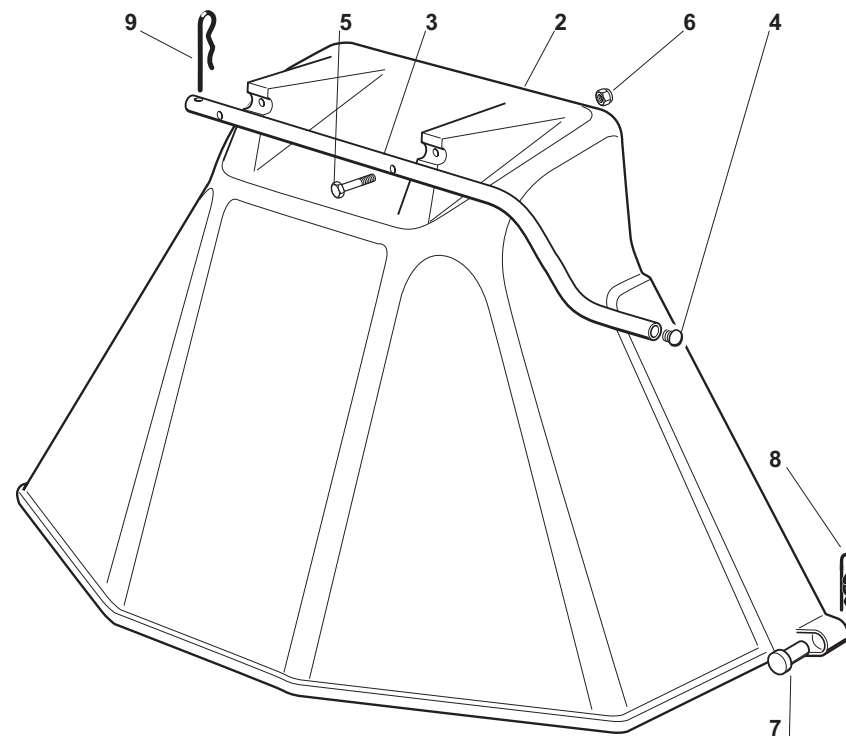
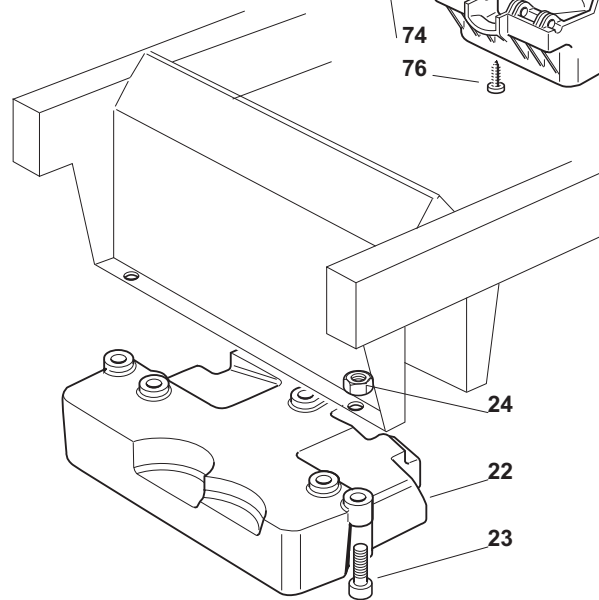
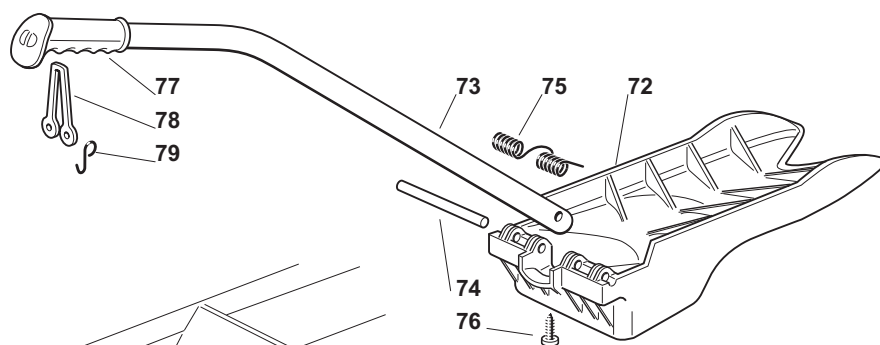
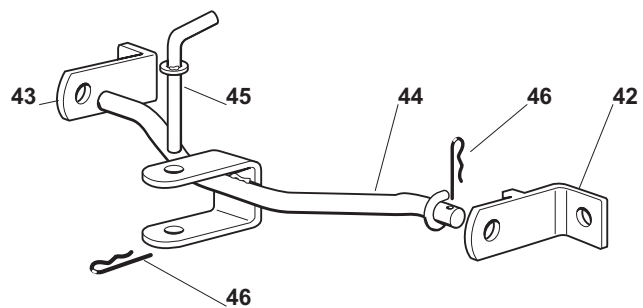


Seite / Page	Pos.	Teil-Nr. Part No. No. de pièce No. de pieza	Hinweise Notes Renseign. Nota	Bezeichnung	Spezifikation Specification	Description	Désignation	Denominación
11c	*	x		ZUM AUSTAUSCH DER MIT «*» GEKENNZEICHNETEN TEILE, WENDEN SIE SICH AN DEN KUNDENDIENST DES MOTORHERSTELLERS.		TO REPLACE THE PARTS MARKED «*» SEEK ASSISTANCE FROM THE ENGINE MANUFACTURER'S AFTER SALES SERVICE.	POUR LE REMPLACEMENT DES PIÈCES MARQUÉES AVEC «*» S'ADRESSER AU SERVICE APRÈS VENTES DU CONSTRUCTEUR DU MOTEUR.	PARA RECAMBIO DE LAS PIEZAS MARCADO CON «*» FAVOR SE DIRIGEN AL SERVICIO TÉCNICO DEL FABRICANTE DEL MOTOR.
11c	1	1 664 722 421		SCHUTZ		PROTECTION	PROTECTION	PROTECCIÓN
11c	2	2 664 521 320		SCHEIBE		WASHER	RONDELLE	ARANDELA
11c	3	2 664 154 330		MUTTER		NUT	ECROU	TUERCA
11c	4	1 664 031 501		ABWEISER		DEFLECTOR	DEFLECTEUR	DEFLECTOR
11c	7	1 664 567 000		RELAIS		RELAY	RELAIS	RELEVADOR
11c	8	1 664 340 040		SICHERUNG		FUSE	FUSIBLE	FUSIBLE
11c	8	1 664 340 036		SICHERUNG		FUSE	FUSIBLE	FUSIBLE
11c	9	2 664 215 000		DECKEL		COVER	COUVERCLE	CUBIERTA
11c	10	2 664 500 007		SICHERUNGHALTER		FUSE CARRIER	TABEAU DE FUSIBLE	SOPORTE
11c	11	1 664 040 148		KABELSATZ		SET OF WIRES	JEU DE CÂBLES	JUEGO DE CABLES
11c	12	1 664 450 072		SCHALTER		STARTING SWITCH	INTERRUPTEUR DEMARRAGE	INTERRUPTOR DE ENCENDIDO
11c	13	1 664 400 862		NUTMUTTER		RING NUT	EMBOU	TUERCA RANURADA
11c	14	1 664 550 136		DISTANZRING		SPACER	ENTRETOISE	SEPARADOR
11c	15	1 664 210 022		SCHLÜSSEL FÜR START		STARTING KEY	CLEF A DEMARRAGE	LLAVE DE ENCENDIDO
11c	16	1 664 120 002		BATTERIE		BATTERY	BATTERIE	BATERÍA
11c	17	1 664 430 230		FEDER		SPRING	RESSORT	MUELLE
11c	18	1 664 550 135		SCHEIBE		WASHER	RONDELLE	ARANDELA
11c	21*	1		ANLASSRELAIS		STARTER RELAY	RELAIS D'ALLUMAGE	RELEVADOR
11c	22	2 664 791 500		SCHRAUBE		SCREW	VIS	TORNILLO
11c	23	2 664 521 330		SCHEIBE		WASHER	RONDELLE	ARANDELA
11c	24	2 664 521 330		SCHEIBE		WASHER	RONDELLE	ARANDELA
11c	25	2 664 582 100		FEDERRING		GROWER	GROWER	ARANDELA ELÁSTICA
11c	26	2 664 292 100		MUTTER		NUT	ECROU	TUERCA
11c	31	3 664 410 606		MIKROSCHALTER		MICROSWITCH	MICROINTERRUPTEUR	MICROINTERRUPTOR
11c	32	1 664 410 605		FÜLLHÖENSCHALTER		FULL GRASS CATCHER MICRO	MICRO BAC PLEIN	MICRO. CESTO LLENO
11c	33	1 664 410 609		MIKROSCHALTER LEERLAUF		SWITCH	INTERRUPTEUR	INTERRUPTOR
11c	36	1 664 450 060		LICHTSCHALTER		SWITCH	INTERRUPTEUR	INTERRUPTOR
11c	38	1 664 450 068		KUPPLUNGSSCHALTER		CLUTCH SWITCH	INTERRUPTEUR EMBRAJAGE	INTERRUPTOR
11c	41	1 664 040 070		KABEL		CABLE	CÂBLE	CABLE
11c	42	2 664 999 030		LAMPENFASSUNG		LAMP SOCKET	DOUILLE DE LAMPE	PORTALÁMPARAS
11c	43	2 664 459 100		LAMPE HALOGEN		LAMP, HALOGEN	LAMPE HALOGÈNE	LÁMPARA HALÓGENA
11c	44	2 664 791 500		SCHRAUBE		SCREW	VIS	TORNILLO
11c	45	2 664 521 330		SCHEIBE		WASHER	RONDELLE	ARANDELA
11c	51	5 664 320 506		KABELBEFESTIGUNG		FAIRLEAD	FIXATION CABLE	SUJETACABLE
11c	52	1 664 320 504		KABELBEFESTIGUNG		FAIRLEAD	FIXATION CABLE	SUJETACABLE
11c	53	1 664 564 861		STECKER		PROTECTION	CAPUCHON	CAPUCHÓN
11c	54	1 664 564 864		STECKER		CONNECTOR	CONNECTEUR	FICHA DE CONTACTO

PTM1000 (2008), PTM1001  
(2008), PTM1002 (2008),  
PTM1003 (2008), PTM1200 (2008)

12

ZUBEHÖR NACH ANFRAGE  
OPTIONALS ON REQUEST  
ACCESSOIRES SUR DEMANDE  
ACCESORIO BAJO DEMANDA



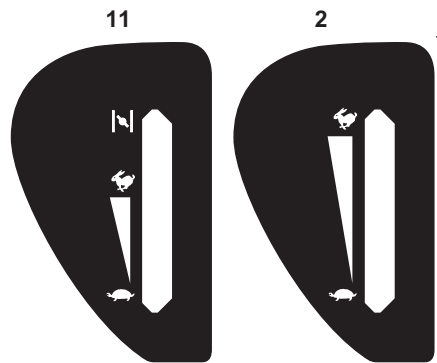
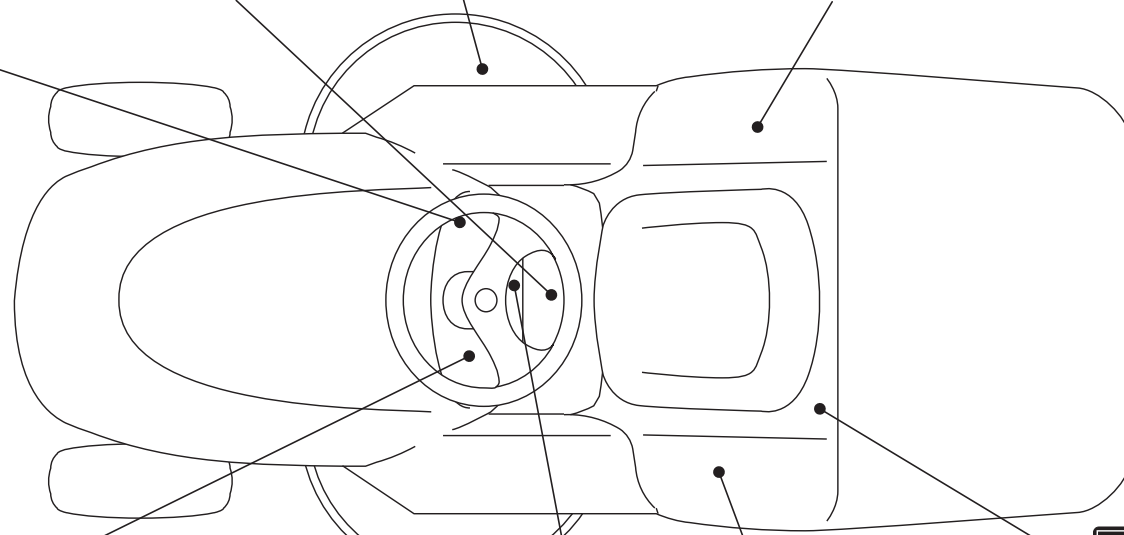
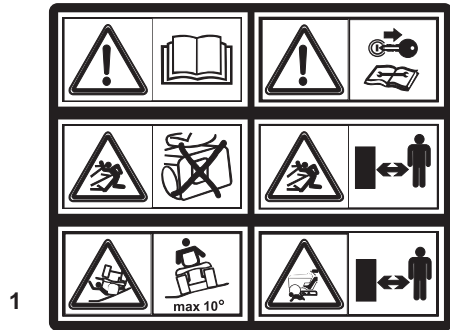
PTM1000 (2008), PTM1001  
(2008), PTM1002 (2008),  
PTM1003 (2008), PTM1200 (2008)

12

ZUBEHÖR NACH ANFRAGE  
OPTIONALS ON REQUEST  
ACCESSOIRES SUR DEMANDE  
ACCESORIO BAJO DEMANDA



Seite / Page	Pos.	PTM1000 (2008)	PTM1001 (2008)	PTM1002 (2008)	PTM1003 (2008)	PTM1200 (2008)	Teil-Nr. Part No. No. de pièce No. de pieza	Hinweise Notes Renseign. Nota	Bezeichnung	Spezifikation Specification	Description	Désignation	Denominación
12	2	1	1	1	1	1	664 400 003		AUSWURFSCHUTZ		EJECTION GUARD	PROTECTION SORTIE	PROTECCIÓN DE SALIDA
12	3	1	1	1	1	1	664 869 043		HALTER		SUPPORT	SUPPORT	SOPORTE
12	4	2	2	2	2	2	664 566 110		PFROPFEN		CAP	BOUCHON	TAPÓN
12	5	2	2	2	2	2	664 689 515		SCHRAUBE		SCREW	VIS	TORNILLO
12	6	2	2	2	2	2	664 154 510		MUTTER		NUT	ECROU	TUERCA
12	7	2	2	2	2	2	664 510 022		BOLZEN		PIN	PIVOT	PIVOTE
12	8	2	2	2	2	2	664 487 997		SPLINT		COTTER PIN	GOUPILLE	PASADOR
12	9	1	1	1	1	1	664 487 999		SPLINT		COTTER PIN	GOUPILLE	PASADOR
12	22	1	1	1	1	1	664 519 997		GEWICHT		WEIGHT	POIDS	PESO
12	23	3	3	3	3	3	664 760 520		SCHRAUBE		SCREW	VIS	TORNILLO
12	24	3	3	3	3	3	664 155 000		MUTTER		NUT	ECROU	TUERCA
12	42	1	1	1	1	1	664 735 502		BUEGELHALTER RECHTS		BRACKET RIGHT	SUPPORT	SOPORTE
12	43	1	1	1	1	1	664 774 213		BUEGELHALTER LINKS		BRACKET LEFT	SUPPORT	SOPORTE
12	44	1	1	1	1	1	664 033 105		STANGE		ROD	BARRE	BARRA
12	45	1	1	1	1	1	664 510 021		BOLZEN		PIN	PIVOT	PIVOTE
12	46	2	2	2	2	2	664 487 999		SPLINT		COTTER PIN	GOUPILLE	PASADOR
12	51	1	1	1	1	1	664 180 052		BATTERIELADEGERÄT	UK	BATTERY CHARGER	CHARGEUR DE BATTERIES	CARGADOR DE BATERÍAS
12	51	1	1	1	1	1	664 180 050		BATTERIELADEGERÄT	DE	BATTERY CHARGER	CHARGEUR DE BATTERIES	CARGADOR DE BATERÍAS
12	72	1	1	1	1	1	664 140 091		ABWEISER		DEFLECTOR	DEFLECTEUR	DEFLECTOR
12	72					1	664 140 092		ABWEISER		DEFLECTOR	DEFLECTEUR	DEFLECTOR
12	73	1	1	1	1	1	664 394 005		STIEL		HANDLE	GUIDON	MANGO
12	74	1	1	1	1	1	664 510 074		BOLZEN		PIN	PIVOT	PIVOTE
12	75	1	1	1	1	1	664 430 240		FEDER		SPRING	RESSORT	MUELLE
12	76	1	1	1	1	1	664 728 680		SCHRAUBE		SCREW	VIS	TORNILLO
12	77	1	1	1	1	1	664 280 000		GRIFF		HANDGRIP	BRANCHE	MANETA
12	78	1	1	1	1	1	664 840 011		GUMMIZUG		ELASTIC TIE-ROD	TIRANT ELASTIQUE	SENSOR DE GOMA
12	79	2	2	2	2	2	664 253 004		HAKEN		HOOK	CROCHET	GANCHO



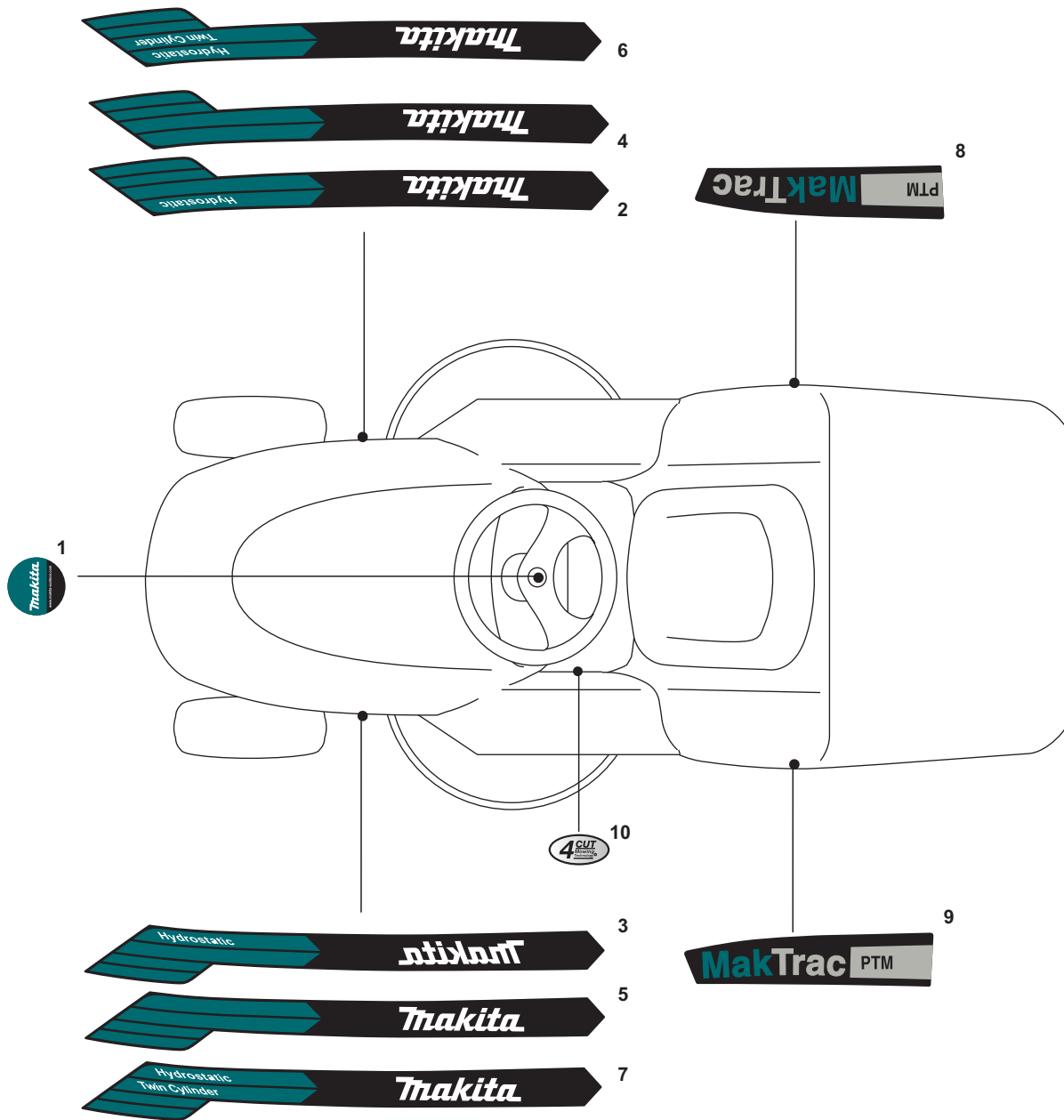
PTM1000 (2008), PTM1001  
(2008), PTM1002 (2008),  
PTM1003 (2008), PTM1200 (2008)

13

AUFKLEBER  
LABELS  
ETIQUETTES  
ETIQUETA



Seite / Page	Pos.	PTM1000 (2008)	PTM1001 (2008)	PTM1002 (2008)	PTM1003 (2008)	PTM1200 (2008)	Teil-Nr. Part No. No. de pièce No. de pieza	Hinweise Notes Renseign. Nota	Bezeichnung	Spezifikation Specification	Description	Désignation	Denominación
13	1	1	1	1	1	1	664 357 190		SCHILD SICHERHEITSHINWEISE		LABEL, SAFETY INSTRUCTIONS	ETIQUETTE, INSTRUCTIONS DE SÉCURITÉ	ETIQUETA, SEGURIDAD
13	2	1	1				664 356 756		SCHILD, MOTORFERNBEDIENUNG		LABEL, THROTTLE	ETIQUETTE, ACCELERATEUR	ETIQUETA, ACELERADOR
13	5	1					664 357 906		SCHILD, MESSERKUPPLUNG		LABEL, KNIFE COUPLING	ETIQUETTE, ACCOUPLEMENT DE LAME	ETIQUETA, ACOPLAMIENTO DE LA CUCHILLA
13	7	1	1	1	1	1	664 357 905		SCHILD, SCHNITTHÖHENVERSTELLUNG		LABEL, HEIGHT ADJUSTMENT	ETIQUETTE, REGLAGE HAUTEUR	ETIQUETA, AJUSTE ALTURA
13	8	1	1	1	1	1	664 998 526		SCHILD, PARKBREMSE		LABEL, PARKING BRAKE	ETIQUETTE	ETIQUETA
13	9		1	1	1	1	664 999 423		SCHILD	hydro	LABEL	ETIQUETTE	ETIQUETA
13	10	2	2	2	2	2	664 356 699		SCHILD SICHERHEITSHINWEISE		LABEL, SAFETY INSTRUCTIONS	ETIQUETTE, INSTRUCTIONS DE SÉCURITÉ	ETIQUETA, SEGURIDAD
13	11			1	1	1	664 356 754		SCHILD, MOTORFERNBEDIENUNG		LABEL, THROTTLE	ETIQUETTE, ACCELERATEUR	ETIQUETA, ACELERADOR
13	12	1					664 357 907		SCHILD, GANGSCHALTUNG		LABEL, SPEED DRIVE CONTROL	ETIQUETTE, COMM. CHANGEMENT VITESSE	ETIQUETA, CAJA DE CAMBIOS
13	13	1	1	1	1	1	664 357 913		SCHILD		LABEL	ETIQUETTE	ETIQUETA
13	19		1	1	1	1	664 360 912		SCHILD, MESSERKUPPLUNG		LABEL, KNIFE COUPLING	ETIQUETTE, ACCOUPLEMENT DE LAME	ETIQUETA, ACOPLAMIENTO DE LA CUCHILLA



Seite / Page	Pos.	PTM1000 (2008)	PTM1001 (2008)	PTM1002 (2008)	PTM1003 (2008)	PTM1200 (2008)	Teil-Nr. Part No. No. de pièce No. de pieza	Hinweise Notes Renseign. Nota	Bezeichnung	Spezifikation Specification	Description	Désignation	Denominación
14	1	1	1	1	1	1	664 361 486		SCHILD		LABEL	ETIQUETTE	ETIQUETA
14	2	1	1	1	1	1	664 362 536		SCHILD		LABEL	ETIQUETTE	ETIQUETA
14	3	1	1	1	1	1	664 362 537		SCHILD		LABEL	ETIQUETTE	ETIQUETA
14	4	1	1	1	1	1	664 362 534		SCHILD		LABEL	ETIQUETTE	ETIQUETA
14	5	1	1	1	1	1	664 362 535		SCHILD		LABEL	ETIQUETTE	ETIQUETA
14	6	1	1	1	1	1	664 362 538		SCHILD		LABEL	ETIQUETTE	ETIQUETA
14	7	1	1	1	1	1	664 362 539		SCHILD		LABEL	ETIQUETTE	ETIQUETA
14	8	1					664 362 548		SCHILD	PTM1000	LABEL	ETIQUETTE	ETIQUETA
14	8		1				664 362 546		SCHILD	PTM1001	LABEL	ETIQUETTE	ETIQUETA
14	8			1			664 362 544		SCHILD	PTM1002	LABEL	ETIQUETTE	ETIQUETA
14	8				1		664 363 145		SCHILD	PTM1003	LABEL	ETIQUETTE	ETIQUETA
14	8					1	664 362 550		SCHILD	PTM1200	LABEL	ETIQUETTE	ETIQUETA
14	9	1					664 362 549		SCHILD	PTM1000	LABEL	ETIQUETTE	ETIQUETA
14	9		1				664 362 547		SCHILD	PTM1001	LABEL	ETIQUETTE	ETIQUETA
14	9			1			664 362 545		SCHILD	PTM1002	LABEL	ETIQUETTE	ETIQUETA
14	9				1		664 363 146		SCHILD	PTM1003	LABEL	ETIQUETTE	ETIQUETA
14	9					1	664 362 551		SCHILD	PTM1200	LABEL	ETIQUETTE	ETIQUETA
14	10	1	1	1	1	1	664 999 576		SCHILD	4 CUT	LABEL	ETIQUETTE	ETIQUETA

PTM1000 (2008), PTM1001  
(2008), PTM1002 (2008),  
PTM1003 (2008), PTM1200 (2008)



	Zeichenerklärung	Key to symbols	Légende	Explicación de símbolos
=> 1999999 2000000 => 2003.04 => TI 2003/07 <b>Acc.</b> = { m <b>Corr.</b>	Produktion bis Serien-Nr. Neues Teil ab Serien-Nr. Neues Teil ab Jahr / Monat Siehe Technische Information Jahr / Nr. Zubehör (nicht im Lieferumfang) Keine Serienausführung, jedoch verwendbar Beinhaltet Positions-Nr. Meterware Druckfehlerberichtigung	Production to serial number New part from serial number New part from Year / Month See Technical Information Year / No. Accessories (not included in the delivery inventory) No standard execution, may be used Contains item number Sold by the meter Error correction	Production jusqu'à n° de série Nouvelle pièce à partir du n° de série Nouvelle pièce à partir de année / mois Voir information technique année / n° Accessoires (non compris dans la livraison) Aucune exécut. en série, cependant utilisable contient n° de numéro Au mètre Rectification d'erreurs	Producción hasta N° de serie Pieza nueva a partir de N° de serie Pieza nueva a partir de año / mes Véase inform. técnico año / N° Accesorios (no incluido en la extensión del suministro) No es de serie, pero sirve Contiene pos N° Por metro Fe de erratas
	Änderungen vorbehalten	Specifications subject to change without notice	Changements sans préavis	Mejoras constructivas sin previo aviso